

UDC

中华人民共和国行业标准

**JGJ**

P

**JGJ 107-2016**  
**备案号 J 986-2016**

---

# 钢筋机械连接技术规程

Technical specification for mechanical  
splicing of steel reinforcing bars

**2016-02-22 发布**

**2016-08-01 实施**

---

中华人民共和国住房和城乡建设部 发布

中华人民共和国行业标准

钢筋机械连接技术规程

Technical specification for mechanical  
splicing of steel reinforcing bars

**JGJ 107 - 2016**

批准部门：中华人民共和国住房和城乡建设部

施行日期：2 0 1 6 年 8 月 1 日

中国建筑工业出版社

2016 北 京

中华人民共和国行业标准  
钢筋机械连接技术规程

Technical specification for mechanical  
splicing of steel reinforcing bars

**JGJ 107 - 2016**

\*

中国建筑工业出版社出版、发行（北京西郊百万庄）

各地新华书店、建筑书店经销 3 月

北京红光制版公司制版

环球东方（北京）印务有限公司印刷

\*

开本：850×1168 毫米 1/32 印张：2 字数：53 千字

2016 年 7 月第一版 2016 年 7 月第一次印刷

定价：**10.00 元**

统一书号：15112·26600

版权所有 翻印必究

如有印装质量问题，可寄本社退换

（邮政编码 100037）

本社网址：<http://www.cabp.com.cn>

网上书店：<http://www.china-building.com.cn>

# 中华人民共和国住房和城乡建设部 公 告

第 1049 号

---

## 住房和城乡建设部关于发布行业标准 《钢筋机械连接技术规程》的公告

现批准《钢筋机械连接技术规程》为行业标准，编号为 JGJ 107-2016，自 2016 年 8 月 1 日起实施。其中，第 3.0.5 条为强制性条文，必须严格执行。原《钢筋机械连接技术规程》JGJ 107-2010 同时废止。

本规程由我部标准定额研究所组织中国建筑工业出版社出版发行。

中华人民共和国住房和城乡建设部

2016 年 2 月 22 日

# 前 言

根据住房和城乡建设部《关于印发〈2013年工程建设标准规范制订修订计划〉的通知》(建标〔2013〕6号)的要求,规程编制组经广泛调查研究,认真总结实践经验,参考有关国际标准和国外先进标准,并在广泛征求意见的基础上,修订了本规程。

本规程的主要技术内容是:1.总则;2.术语和符号;3.接头性能要求;4.接头应用;5.接头型式检验;6.接头的现场加工与安装;7.接头的现场检验与验收。

本规程修订的主要技术内容是:1.补充了余热处理钢筋、热轧光圆钢筋和不锈钢钢筋采用机械连接的相关规定;2.增加了套筒原材料应符合现行行业标准《钢筋机械连接用套筒》JG/T 163的有关规定,以及采用45号钢冷拔或冷轧精密无缝钢管时,应进行退火处理的相关规定;3.调整了Ⅰ级接头强度判定条件,由“断于钢筋”和“断于接头”分别调整为“钢筋拉断”和“连接件破坏”;4.增加了对直接承受重复荷载的结构,接头应选用带疲劳性能的有效型式检验报告和认证接头产品的要求;5.增加了接头型式检验中有关疲劳性能的检验要求;6.取消了现场工艺检验进行复检的有关规定;7.增加了对现场丝头加工质量有异议时可随机抽取接头试件进行极限抗拉强度和单向拉伸残余变形检验;8.增加了部分不适合在工程结构中随机抽取接头试件的场合,采取见证取样的有关规定;9.增加了接头验收批数量小于200个时的抽样验收规则;10.增加了对已获得有效认证的接头产品,验收批数量可扩大的有关规定;11.增加了工程现场对接头疲劳性能进行验证性检验的有关规定;12.修改了接头残余变形测量标距;13.增加了附录A.3接头试件疲劳试验

方法；14. 修改了附录 B 接头型式检验报告式样及部分内容。

本规程中以黑体字标志的条文为强制性条文，必须严格执行。

本规程由住房和城乡建设部负责管理和对强制性条文的解释，由中国建筑科学研究院负责具体技术内容的解释。执行过程中如有意见或建议，请寄送中国建筑科学研究院（地址：北京市北三环东路 30 号；邮政编码：100013）。

本规程主编单位：中国建筑科学研究院  
荣盛建设工程有限公司

本规程参编单位：上海宝钢建筑工程设计研究院  
中国建筑科学研究院建筑机械化研究分院  
中冶建筑研究总院有限公司  
北京市建筑设计研究院有限公司  
北京市建筑工程研究院有限责任公司  
山西太钢不锈钢股份有限公司  
建研建硕（北京）科技发展有限公司  
中铁工程设计咨询集团有限公司  
中交公路规划设计院有限公司  
上海建科结构新技术工程有限公司  
中国核电工程有限公司  
中国核工业第二二建设有限公司  
广东省长大公路工程集团有限公司  
中铁建工集团有限公司  
深州市红翔银亮钢有限公司  
桂林三力建筑机械有限责任公司  
中建二局第三建筑工程有限公司  
北京中建科联技术发展中心  
德士达建材（广东）有限公司  
保定金地机械有限公司

上海鼎锐钢筋工程技术有限公司  
重庆二航钢筋连接工程有限责任公司  
北京硕发科技有限公司

本规程主要起草人员：徐瑞榕 刘永颐 宋 杰 郁 竑  
刘子金 钱冠龙 徐升桥 彭运动  
李智斌 薛慧立 南建林 李大宁  
吴晓星 王辉绵 王洪斗 季钊徐  
陈儒发 许 慧 田保中 胡玉斌  
李 军 白建平 钟庆明 史雪山  
赖志勇 胡 军 王 洋  
本规程主要审查人员：沙志国 李本端 黄祝林 刘立新  
张显来 吴广彬 郝志强 高东明  
张超琦 高俊峰 张俊生 张玉玲

# 目 次

|                         |    |
|-------------------------|----|
| 1 总则 .....              | 1  |
| 2 术语和符号 .....           | 2  |
| 2.1 术语 .....            | 2  |
| 2.2 符号 .....            | 3  |
| 3 接头性能要求 .....          | 4  |
| 4 接头应用 .....            | 6  |
| 5 接头型式检验 .....          | 8  |
| 6 接头的现场加工与安装 .....      | 10 |
| 6.1 一般规定 .....          | 10 |
| 6.2 钢筋丝头加工 .....        | 10 |
| 6.3 接头安装 .....          | 11 |
| 7 接头的现场检验与验收 .....      | 13 |
| 附录 A 接头试件试验方法 .....     | 17 |
| 附录 B 接头试件型式检验报告式样 ..... | 22 |
| 本规程用词说明 .....           | 28 |
| 引用标准名录 .....            | 29 |
| 附：条文说明 .....            | 31 |



## Contents

|     |  |    |
|-----|--|----|
| 1   | General Provisions .....   | 1  |
| 2   | Terms and Symbols .....  | 2  |
| 2.1 | Terms .....  | 2  |
| 2.2 | Symbols .....  | 3  |
| 3   | Performance Requirements of Splices .....                          | 4  |
| 4   | Splice Applications .....  | 6  |
| 5   | Initial Type Testing of Splices .....                              | 8  |
| 6   | Machining and Installing of Splices on Site .....                  | 10 |
| 6.1 | General Requirements .....   | 10 |
| 6.2 | Machining of Splices on Site .....                                 | 10 |
| 6.3 | Installing of Splices on Site .....                                | 11 |
| 7   | Inspecting and Accepting of Splices on Site .....                  | 13 |
|     | Appendix A Test Method for Splice Samples .....                    | 17 |
|     | Appendix B Test Report of Initial Type Testing of<br>Splices ..... | 22 |
|     | Explanation of Wording in This Specification .....                 | 28 |
|     | List of Quoted Standards .....                                     | 29 |
|     | Addition: Explanation of Provisions .....                          | 31 |

# 1 总 则

**1.0.1** 为规范混凝土结构工程中钢筋机械连接的应用，做到安全适用、技术先进、经济合理，确保质量，制定本规程。

**1.0.2** 本规程适用于建筑工程混凝土结构中钢筋机械连接的设计、施工及验收。

**1.0.3** 用于机械连接的钢筋应符合国家现行标准《钢筋混凝土用钢 第2部分：热轧带肋钢筋》GB 1499.2、《钢筋混凝土用余热处理钢筋》GB 13014、《钢筋混凝土用不锈钢钢筋》YB/T 4362及《钢筋混凝土用钢 第1部分：热轧光圆钢筋》GB 1499.1的规定。

**1.0.4** 钢筋机械连接除应符合本规程外，尚应符合国家现行有关标准的规定。

## 2 术语和符号

### 2.1 术 语

#### 2.1.1 钢筋机械连接 rebar mechanical splicing

通过钢筋与连接件或其他介入材料的机械咬合作用或钢筋端面的承压作用，将一根钢筋中的力传递至另一根钢筋的连接方法。

#### 2.1.2 接头 splice

钢筋机械连接全套装置，钢筋机械连接接头的简称。

#### 2.1.3 连接件 connectors of mechanical splicing

连接钢筋用的各部件，包括套筒和其他组件。

#### 2.1.4 套筒 coupler or sleeve

用于传递钢筋轴向拉力或压力的钢套管。

#### 2.1.5 钢筋丝头 rebar threaded sector

接头中钢筋端部的螺纹区段。

#### 2.1.6 机械连接接头长度 length of mechanical splice

接头连接件长度加连接件两端钢筋横截面变化区段的长度。螺纹接头的外露丝头和镦粗过渡段属截面变化区段。

#### 2.1.7 接头极限抗拉强度 tensile strength of splice

接头试件在拉伸试验过程中所达到的最大拉应力值。

#### 2.1.8 接头残余变形 residual deformation of splice

接头试件按规定的加载制度加载并卸载后，在规定标距内所测得的变形。

#### 2.1.9 接头试件的最大力下总伸长率 total elongation of splice sample at maximum tensile force

接头试件在最大力下在规定标距内测得的总伸长率。

#### 2.1.10 接头面积百分率 area percentage of splice

同一连接区段内纵向受力钢筋机械连接接头面积百分率为该区段内有机械接头的纵向受力钢筋与全部纵向钢筋截面面积的比值。当直径不同的钢筋连接时，按直径较小的钢筋计算。

## 2.2 符 号

- $A_{\text{sgt}}$ ——接头试件的最大力下总伸长率；  
 $d$ ——钢筋公称直径；  
 $f_{\text{yk}}$ ——钢筋屈服强度标准值；  
 $f_{\text{stk}}$ ——钢筋极限抗拉强度标准值；  
 $f_{\text{mst}}^0$ ——接头试件实测极限抗拉强度；  
 $p$ ——螺纹的螺距；  
 $u_0$ ——接头试件加载至  $0.6f_{\text{yk}}$  并卸载后在规定标距内的残余变形；  
 $u_{20}$ ——接头试件按本规程附录 A 加载制度经高应力反复拉压 20 次后的残余变形；  
 $u_4$ ——接头试件按本规程附录 A 加载制度经大变形反复拉压 4 次后的残余变形；  
 $u_8$ ——接头试件按本规程附录 A 加载制度经大变形反复拉压 8 次后的残余变形；  
 $\epsilon_{\text{yk}}$ ——钢筋应力达到屈服强度标准值时的应变。

### 3 接头性能要求

3.0.1 接头设计应满足强度及变形性能的要求。

3.0.2 钢筋连接用套筒应符合现行行业标准《钢筋机械连接用套筒》JG/T 163的有关规定；套筒原材料采用45号钢冷拔或冷轧精密无缝钢管时，钢管应进行退火处理，并应满足现行行业标准《钢筋机械连接用套筒》JG/T 163对钢管强度限值和断后伸长率的要求。不锈钢钢筋连接套筒原材料宜采用与钢筋母材同材质的棒材或无缝钢管，其外观及力学性能应符合现行国家标准《不锈钢棒》GB/T 1220、《结构用不锈钢无缝钢管》GB/T 14975的规定。

3.0.3 接头性能应包括单向拉伸、高应力反复拉压、大变形反复拉压和疲劳性能，应根据接头的性能等级和应用场合选择相应的检验项目。

3.0.4 接头应根据极限抗拉强度、残余变形、最大力下总伸长率以及高应力和大变形条件下反复拉压性能，分为Ⅰ级、Ⅱ级、Ⅲ级三个等级，其性能应分别符合本规程第3.0.5条~第3.0.7条的规定。

3.0.5 Ⅰ级、Ⅱ级、Ⅲ级接头的极限抗拉强度必须符合表3.0.5的规定。

表 3.0.5 接头极限抗拉强度

| 接头等级   | Ⅰ级   | Ⅱ级                                     | Ⅲ级   |
|--------|--|--|--|
| 极限抗拉强度 | $f_{\text{tst}}^0 \geq f_{\text{stk}}$ 钢筋拉断<br>或 $f_{\text{tst}}^0 \geq 1.10 f_{\text{stk}}$ 连接件破坏 | $f_{\text{tst}}^0 \geq f_{\text{stk}}$ | $f_{\text{tst}}^0 \geq 1.25 f_{\text{yk}}$ |

注：1 钢筋拉断指断于钢筋母材、套筒外钢筋丝头和钢筋镦粗过渡段；

2 连接件破坏指断于套筒、套筒纵向开裂或钢筋从套筒中拔出以及其他连接组件破坏。

**3.0.6** I级、II级、III级接头应能经受规定的高应力和大变形反复拉压循环，且在经历拉压循环后，其极限抗拉强度仍应符合本规程第3.0.5条的规定。

**3.0.7** I级、II级、III级接头变形性能应符合表3.0.7的规定。

**表 3.0.7 接头变形性能**

| 接头等级        |                     | I级  | II级   | III级  |
|-------------|---------------------|---|---|---|
| 单向<br>拉伸    | 残余变形<br>(mm)        | $u_0 \leq 0.10 (d \leq 32)$<br>$u_0 \leq 0.14 (d > 32)$ | $u_0 \leq 0.14 (d \leq 32)$<br>$u_0 \leq 0.16 (d > 32)$ | $u_0 \leq 0.14 (d \leq 32)$<br>$u_0 \leq 0.16 (d > 32)$ |
|             | 最大力下<br>总伸长率<br>(%) | $A_{sgt} \geq 6.0$                                      | $A_{sgt} \geq 6.0$                                      | $A_{sgt} \geq 3.0$                                      |
| 高应力<br>反复拉压 | 残余变形<br>(mm)        | $u_{20} \leq 0.3$                                       | $u_{20} \leq 0.3$                                       | $u_{20} \leq 0.3$                                       |
| 大变形<br>反复拉压 | 残余变形<br>(mm)        | $u_4 \leq 0.3$ 且<br>$u_8 \leq 0.6$                      | $u_4 \leq 0.3$ 且<br>$u_8 \leq 0.6$                      | $u_4 \leq 0.6$  |

**3.0.8** 对直接承受重复荷载的结构构件，设计应根据钢筋应力幅提出接头的抗疲劳性能要求。当设计无专门要求时，剥肋滚轧直螺纹钢筋接头、镦粗直螺纹钢筋接头和带肋钢筋套筒挤压接头的疲劳应力幅限值不应小于现行国家标准《混凝土结构设计规范》GB 50010中普通钢筋疲劳应力幅限值的80%。

**3.0.9** 钢筋套筒灌浆连接应符合现行行业标准《钢筋套筒灌浆连接应用技术规程》JGJ 355的有关规定。

## 4 接头应用

**4.0.1** 接头等级的选用应符合下列规定：

1 混凝土结构中要求充分发挥钢筋强度或对延性要求高的部位应选用Ⅱ级或Ⅰ级接头；当在同一连接区段内钢筋接头面积百分率为100%时，应选用Ⅰ级接头。

2 混凝土结构中钢筋应力较高但对延性要求不高的部位可选用Ⅲ级接头。

**4.0.2** 连接件的混凝土保护层厚度应符合现行国家标准《混凝土结构设计规范》GB 50010 中的规定，且不应小于0.75倍钢筋最小保护层厚度和15mm的较大值。必要时可对连接件采取防锈措施。

**4.0.3** 结构构件中纵向受力钢筋的接头宜相互错开。钢筋机械连接的连接区段长度应按 $35d$ 计算，当直径不同的钢筋连接时，按直径较小的钢筋计算。位于同一连接区段内的钢筋机械连接接头的面积百分率应符合下列规定：

1 接头宜设置在结构构件受拉钢筋应力较小部位，高应力部位设置接头时，同一连接区段内Ⅲ级接头的接头面积百分率不应大于25%，Ⅱ级接头的接头面积百分率不应大于50%。Ⅰ级接头的接头面积百分率除本条第2款和第4款所列情况外可不受限制。

2 接头宜避开有抗震设防要求的框架的梁端、柱端箍筋加密区；当无法避开时，应采用Ⅱ级接头或Ⅰ级接头，且接头面积百分率不应大于50%。

3 受拉钢筋应力较小部位或纵向受压钢筋，接头面积百分率可不受限制。

4 对直接承受重复荷载的结构构件，接头面积百分率不应

大于 50%。

**4.0.4** 对直接承受重复荷载的结构，接头应选用包含有疲劳性能的形式检验报告的认证产品。



## 5 接头型式检验

**5.0.1** 下列情况应进行型式检验：

- 1 确定接头性能等级时；
- 2 套筒材料、规格、接头加工工艺改动时；
- 3 型式检验报告超过 4 年时。

**5.0.2** 接头型式检验试件应符合下列规定：

1 对每种类型、级别、规格、材料、工艺的钢筋机械连接接头，型式检验试件不应少于 12 个；其中钢筋母材拉伸强度试件不应少于 3 个，单向拉伸试件不应少于 3 个，高应力反复拉压试件不应少于 3 个，大变形反复拉压试件不应少于 3 个；

- 2 全部试件的钢筋均应在同一根钢筋上截取；
- 3 接头试件应按本规程第 6.3 节的要求进行安装；
- 4 型式检验试件不得采用经过预拉的试件。

**5.0.3** 接头的型式检验应按本规程附录 A 的规定进行，当试验结果符合下列规定时应评为合格：

1 强度检验：每个接头试件的强度实测值均应符合本规程表 3.0.5 中相应接头等级的强度要求；

2 变形检验：3 个试件残余变形和最大力下总伸长率实测值的平均值应符合本规程表 3.0.7 的规定。

**5.0.4** 型式检验应详细记录连接件和接头参数，宜按本规程附录 B 的格式出具检验报告和评定结论。

**5.0.5** 接头用于直接承受重复荷载的构件时，接头的型式检验应按表 5.0.5 的要求和本规程附录 A 的规定进行疲劳性能检验。

**表 5.0.5 HRB400 钢筋接头疲劳性能检验的应力幅和最大应力**

| 应力组别 | 最小与最大<br>应力比值 $\rho$ | 应力幅值<br>(MPa) | 最大应力<br>(MPa) |
|------|----------------------|---------------|---------------|
| 第一组  | 0.70~0.75            | 60            | 230           |
| 第二组  | 0.45~0.50            | 100           | 190           |
| 第三组  | 0.25~0.30            | 120           | 165           |

**5.0.6 接头的疲劳性能型式检验应符合下列规定：**

- 1 应取直径不小于 32mm 钢筋做 6 根接头试件，分为 2 组，每组 3 根；
- 2 可任选本规程表 5.0.5 中的 2 组应力进行试验；
- 3 经 200 万次加载后，全部试件均未破坏，该批疲劳试件型式检验应评为合格。

## 6 接头的现场加工与安装

### 6.1 一般规定

6.1.1 钢筋丝头现场加工与接头安装应按接头技术提供单位的加工、安装技术要求进行，操作工人应经专业培训合格后上岗，人员应稳定。

6.1.2 钢筋丝头加工与接头安装应经工艺检验合格后方可进行。

### 6.2 钢筋丝头加工

6.2.1 直螺纹钢筋丝头加工应符合下列规定：

1 钢筋端部应采用带锯、砂轮锯或带圆弧形刀片的专用钢筋切断机切平；

2 镦粗头不应有与钢筋轴线相垂直的横向裂纹；

3 钢筋丝头长度应满足产品设计要求，极限偏差应为  $0 \sim 2.0p$ ；

4 钢筋丝头宜满足  $6f$  级精度要求，应采用专用直螺纹量规检验，通规应能顺利旋入并达到要求的拧入长度，止规旋入不得超过  $3p$ 。各规格的自检数量不应少于 10%，检验合格率不应小于 95%。

6.2.2 锥螺纹钢筋丝头加工应符合下列规定：

1 钢筋端部不得有影响螺纹加工的局部弯曲；

2 钢筋丝头长度应满足产品设计要求，拧紧后的钢筋丝头不得相互接触，丝头加工长度极限偏差应为  $-0.5p \sim -1.5p$ ；

3 钢筋丝头的锥度和螺距应采用专用锥螺纹量规检验；各规格丝头的自检数量不应少于 10%，检验合格率不应小于 95%。

## 6.3 接头安装

6.3.1 直螺纹接头的安装应符合下列规定：

1 安装接头时可用管钳扳手拧紧，钢筋丝头应在套筒中央位置相互顶紧，标准型、正反丝型、异径型接头安装后的单侧外露螺纹不宜超过  $2p$ ；对无法对顶的其他直螺纹接头，应附加锁紧螺母、顶紧凸台等措施紧固。

2 接头安装后应用扭力扳手校核拧紧扭矩，最小拧紧扭矩值应符合表 6.3.1 的规定。

表 6.3.1 直螺纹接头安装时最小拧紧扭矩值

|               |     |       |       |       |       |     |
|---------------|-----|-------|-------|-------|-------|-----|
| 钢筋直径<br>(mm)  | ≤16 | 18~20 | 22~25 | 28~32 | 36~40 | 50  |
| 拧紧扭矩<br>(N·m) | 100 | 200   | 260   | 320   | 360   | 460 |

3 校核用扭力扳手的准确度级别可选用 10 级。

6.3.2 锥螺纹接头的安装应符合下列规定：

1 接头安装时应严格保证钢筋与连接件的规格相一致；

2 接头安装时应用扭力扳手拧紧，拧紧扭矩值应满足表 6.3.2 的要求；

表 6.3.2 锥螺纹接头安装时拧紧扭矩值

|               |     |       |       |       |       |     |
|---------------|-----|-------|-------|-------|-------|-----|
| 钢筋直径<br>(mm)  | ≤16 | 18~20 | 22~25 | 28~32 | 36~40 | 50  |
| 拧紧扭矩<br>(N·m) | 100 | 180   | 240   | 300   | 360   | 460 |

3 校核用扭力扳手与安装用扭力扳手应区分使用，校核用扭力扳手应每年校核 1 次，准确度级别不应低于 5 级。

6.3.3 套筒挤压接头的安装应符合下列规定：

1 钢筋端部不得有局部弯曲，不得有严重锈蚀和附着物；

2 钢筋端部应有挤压套筒后可检查钢筋插入深度的明显标记，钢筋端头离套筒长度中点不宜超过 10mm；

3 挤压应从套筒中央开始，依次向两端挤压，挤压后的压痕直径或套筒长度的波动范围应用专用量规检验；压痕处套筒外径应为原套筒外径的 0.80~0.90 倍，挤压后套筒长度应为原套筒长度的 1.10~1.15 倍；

4 挤压后的套筒不应有可见裂纹。

## 7 接头的现场检验与验收

**7.0.1** 工程应用接头时，应对接头技术提供单位提交的接头相关资料进行审查与验收，并应包括下列内容：

- 1 工程所用接头的有效型式检验报告；
- 2 连接件产品设计、接头加工安装要求的相关技术文件；
- 3 连接件产品合格证和连接件原材料质量证明书。

**7.0.2** 接头工艺检验应针对不同钢筋生产厂的钢筋进行，施工过程中更换钢筋生产厂或接头技术提供单位时，应补充进行工艺检验。工艺检验应符合下列规定：

- 1 各种类型和型式接头都应进行工艺检验，检验项目包括单向拉伸极限抗拉强度和残余变形；
- 2 每种规格钢筋接头试件不应少于 3 根；
- 3 接头试件测量残余变形后可继续进行极限抗拉强度试验，并宜按本规程表 A.1.3 中单向拉伸加载制度进行试验；
- 4 每根试件极限抗拉强度和 3 根接头试件残余变形的平均值均应符合本规程表 3.0.5 和表 3.0.7 的规定；
- 5 工艺检验不合格时，应进行工艺参数调整，合格后方可按最终确认的工艺参数进行接头批量加工。

**7.0.3** 钢筋丝头加工应按本规程第 6.2 节要求进行自检，监理或质检部门对现场丝头加工质量有异议时，可随机抽取 3 根接头试件进行极限抗拉强度和单向拉伸残余变形检验，如有 1 根试件极限抗拉强度或 3 根试件残余变形值的平均值不合格时，应整改后重新检验，检验合格后方可继续加工。

**7.0.4** 接头安装前的检验与验收应满足表 7.0.4 的要求。

表 7.0.4 接头安装前检验项目与验收要求

| 接头类型   | 检验项目                  | 验收要求                              |
|--------|-----------------------|-----------------------------------|
| 螺纹接头   | 套筒标志                  | 符合现行行业标准《钢筋机械连接用套筒》JG/T 163 的有关规定 |
|        | 进场套筒适用的钢筋强度等级         | 与工程用钢筋强度等级一致                      |
|        | 进场套筒与型式检验的套筒尺寸和材料的一致性 | 符合有效型式检验报告记载的套筒参数                 |
| 套筒挤压接头 | 套筒标志                  | 符合现行行业标准《钢筋机械连接用套筒》JG/T 163 有关规定  |
|        | 套筒压痕标记                | 符合有效型式检验报告记载的压痕道次                 |
|        | 用于检查钢筋插入套筒深度的钢筋表面标记   | 符合本规程第 6.3.3 条的要求                 |
|        | 进场套筒适用的钢筋强度等级         | 与工程用钢筋强度等级一致                      |
|        | 进场套筒与型式检验的套筒尺寸和材料的一致性 | 符合有效型式检验报告记载的套筒参数                 |

7.0.5 接头现场抽检项目应包括极限抗拉强度试验、加工和安装质量检验。抽检应按验收批进行，同钢筋生产厂、同强度等级、同规格、同类型和同型式接头应以 500 个为一个验收批进行检验与验收，不足 500 个也应作为一个验收批。

7.0.6 接头安装检验应符合下列规定：

1 螺纹接头安装后应按本规程第 7.0.5 条的验收批，抽取其中 10% 的接头进行拧紧扭矩校核，拧紧扭矩值不合格数超过被校核接头数的 5% 时，应重新拧紧全部接头，直到合格为止。

2 套筒挤压接头应按验收批抽取 10% 接头，压痕直径或挤压后套筒长度应满足本规程第 6.3.3 条第 3 款的要求；钢筋插入套筒深度应满足产品设计要求，检查不合格数超过 10% 时，可在本批外观检验不合格的接头中抽取 3 个试件做极限抗拉强度试验，按本规程第 7.0.7 条进行评定。

**7.0.7** 对接头的每一验收批，应在工程结构中随机截取 3 个接头试件做极限抗拉强度试验，按设计要求的接头等级进行评定。当 3 个接头试件的极限抗拉强度均符合本规程表 3.0.5 中相应等级的强度要求时，该验收批应评为合格。当仅有 1 个试件的极限抗拉强度不符合要求，应再取 6 个试件进行复检。复检中仍有 1 个试件的极限抗拉强度不符合要求，该验收批应评为不合格。

**7.0.8** 对封闭环形钢筋接头、钢筋笼接头、地下连续墙预埋套筒接头、不锈钢钢筋接头、装配式结构构件间的钢筋接头和有疲劳性能要求的接头，可见证取样，在已加工并检验合格的钢筋丝头成品中随机割取钢筋试件，按本规程第 6.3 节要求与随机抽取的进场套筒组装成 3 个接头试件做极限抗拉强度试验，按设计要求的接头等级进行评定。验收批合格评定应符合本规程第 7.0.7 条的规定。

**7.0.9** 同一接头类型、同型式、同等级、同规格的现场检验连续 10 个验收批抽样试件抗拉强度试验一次合格率为 100% 时，验收批接头数量可扩大为 1000 个；当验收批接头数量少于 200 个时，可按本规程第 7.0.7 条或第 7.0.8 条相同的抽样要求随机抽取 2 个试件做极限抗拉强度试验，当 2 个试件的极限抗拉强度均满足本规程第 3.0.5 条的强度要求时，该验收批应评为合格。当有 1 个试件的极限抗拉强度不满足要求，应再取 4 个试件进行复检，复检中仍有 1 个试件极限抗拉强度不满足要求，该验收批应评为不合格。

**7.0.10** 对有效认证的接头产品，验收批数量可扩大至 1000 个；当现场抽检连续 10 个验收批抽样试件极限抗拉强度检验一次合格率为 100% 时，验收批接头数量可扩大为 1500 个。当扩大后的各验收批中出现抽样试件极限抗拉强度检验不合格的评定结果时，应将随后的各验收批数量恢复为 500 个，且不得再次扩大验收批数量。

**7.0.11** 设计对接头疲劳性能要求进行现场检验的工程，可按设计提供的钢筋应力幅和最大应力，或根据本规程表 5.0.5 中相近



的一组应力进行疲劳性能验证性检验，并应选取工程中大、中、小三种直径钢筋各组装 3 根接头试件进行疲劳试验。全部试件均通过 200 万次重复加载未破坏，应评定该批接头试件疲劳性能合格。每组中仅一根试件不合格，应再取相同类型和规格的 3 根接头试件进行复检，当 3 根复检试件均通过 200 万次重复加载未破坏，应评定该批接头试件疲劳性能合格，复检中仍有 1 根试件不合格时，该验收批应评定为不合格。

**7.0.12** 现场截取抽样试件后，原接头位置的钢筋可采用同等规格的钢筋进行绑扎搭接连接、焊接或机械连接方法补接。

**7.0.13** 对抽检不合格的接头验收批，应由工程有关各方研究后提出处理方案。

## 附录 A 接头试件试验方法

### A.1 型式检验

A.1.1 试件型式检验的仪表布置和变形测量标距应符合下列规定：

1 单向拉伸和反复拉压试验时的变形测量仪表应在钢筋两侧对称布置（图 A.1.1），两侧测点的相对偏差不宜大于 5mm，且两侧仪表应能独立读取各自变形值。应取钢筋两侧仪表读数的平均值计算残余变形值。

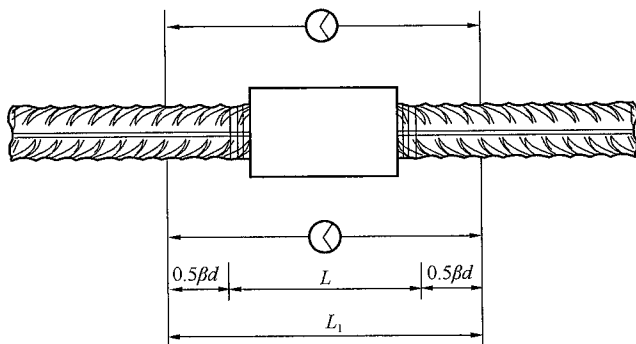


图 A.1.1 接头试件变形测量标距和仪表布置

#### 2 变形测量标距

1) 单向拉伸残余变形测量应按下式计算：

$$L_1 = L + \beta d \quad (\text{A.1.1-1})$$

2) 反复拉压残余变形测量应按下式计算：

$$L_1 = L + 4d \quad (\text{A.1.1-2})$$

式中： $L_1$ ——变形测量标距，mm；

$L$ ——机械连接接头长度，mm；

$\beta$ ——系数，取 1~6；

$d$ ——钢筋公称直径，mm。

**A. 1. 2** 型式检验试件最大力下总伸长率  $A_{\text{sgt}}$  的测量方法应符合下列规定：

1 试件加载前，应在其套筒两侧的钢筋表面（图 A. 1. 2）分别用细划线 A、B 和 C、D 标出测量标距为  $L_{01}$  的标记线， $L_{01}$  不应小于 100mm，标距长度应用最小刻度值不大于 0.1mm 的量具测量。

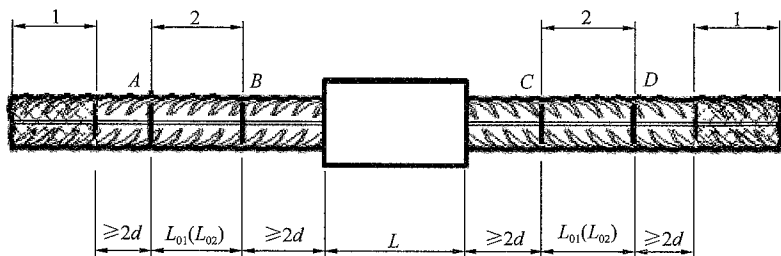


图 A. 1. 2 最大力下总伸长率  $A_{\text{sgt}}$  的测点布置

1—夹持区；2—测量区

2 试件应按本规程表 A. 1. 3 单向拉伸加载制度加载并拉断，再次测量 A、B 和 C、D 间标距长度为  $L_{02}$ ，最大力下总伸长率  $A_{\text{sgt}}$  应按下式计算。应用下式计算时，当试件颈缩发生在套筒一侧的钢筋母材时， $L_{01}$  和  $L_{02}$  应取另一侧标记间加载前和卸载后的长度。当破坏发生在接头长度范围内时， $L_{01}$  和  $L_{02}$  应取套筒两侧各自读数的平均值。

$$A_{\text{sgt}} = \left[ \frac{L_{02} - L_{01}}{L_{01}} + \frac{f_{\text{mst}}^0}{E} \right] \times 100 \quad (\text{A. 1. 2})$$

式中： $f_{\text{mst}}^0$ 、 $E$ ——分别是试件实测极限抗拉强度和钢筋理论弹性模量；

$L_{01}$ ——加载前 A、B 或 C、D 间的实测长度；

$L_{02}$ ——卸载后 A、B 或 C、D 间的实测长度。

A. 1.3 接头试件型式检验应按表 A. 1.3 的加载制度进行试验 (图 A. 1.3-1~图 A. 1.3-3)。

表 A. 1.3 接头试件型式检验的加载制度

| 试验项目            |       | 加载制度   |
|-----------------|-------|--|
| 单向拉伸            |       | 0→0.6 $f_{yk}$ →0 (测量残余变形) →最大拉力 (记录极限抗拉强度)<br>→破坏 (测定最大力下总伸长率)                |
| 高应力<br>反复拉压     |       | 0→(0.9 $f_{yk}$ →-0.5 $f_{yk}$ ) →破坏<br>(反复 20 次)                              |
| 大变形<br>反复<br>拉压 | I 级   | 0→(2 $\epsilon_{yk}$ →-0.5 $f_{yk}$ ) →(5 $\epsilon_{yk}$ →-0.5 $f_{yk}$ ) →破坏 |
|                 | II 级  | (反复 4 次) (反复 4 次)  |
|                 | III 级 | 0→(2 $\epsilon_{yk}$ →-0.5 $f_{yk}$ ) →破坏<br>(反复 4 次)                          |

注：荷载与变形测量偏差不应大于±5%。

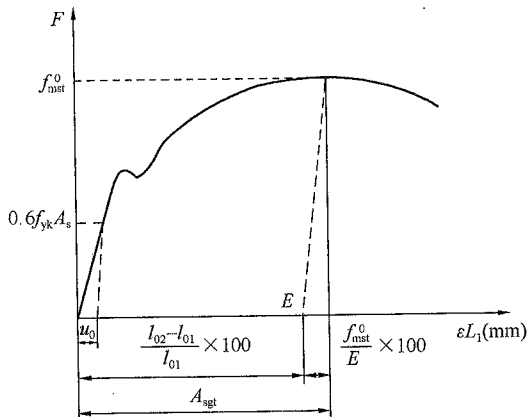


图 A. 1.3-1 单向拉伸

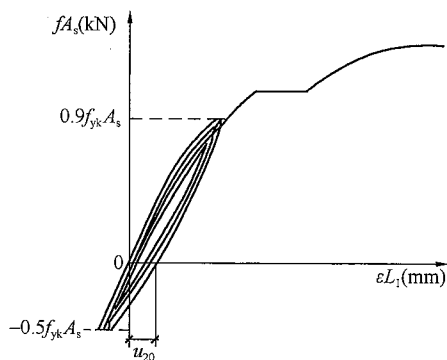


图 A.1.3-2 高应力反复拉压

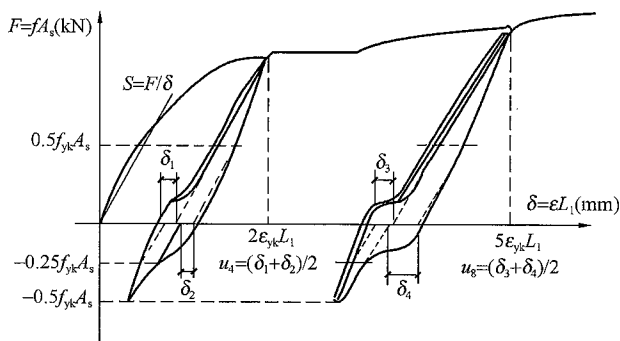


图 A.1.3-3 大变形反复拉压

- 注：1 S线表示钢筋的拉、压刚度； $F$ 为钢筋所受的力，等于钢筋应力 $f$ 与钢筋理论横截面面积 $A_s$ 的乘积； $\delta$ 为力作用下的钢筋变形，等于钢筋应变 $\epsilon$ 与变形测量标距 $L_1$ 的乘积； $A_s$ 为钢筋理论横截面面积（ $\text{mm}^2$ ）； $L_1$ 为变形测量标距（ $\text{mm}$ ）。
- 2  $\delta_1$  为  $2\epsilon_{yk}L_1$  反复加载四次后，在加载力为  $0.5f_{yk}A_s$  及反向卸载力为  $-0.25f_{yk}A_s$  处作 S 的平行线与横坐标交点之间的距离所代表的变形值；
  - 3  $\delta_2$  为  $2\epsilon_{yk}L_1$  反复加载四次后，在卸载力为  $0.5f_{yk}A_s$  及反向加载力为  $-0.25f_{yk}A_s$  处作 S 的平行线与横坐标交点之间的距离所代表的变形值；
  - 4  $\delta_3$ 、 $\delta_4$  为在  $5\epsilon_{yk}L_1$  反复加载四次后，按与  $\delta_1$ 、 $\delta_2$  相同方法所得的变形值。

**A. 1.4** 测量接头试件残余变形时的加载应力速率宜采用  $2\text{N}/\text{mm}^2 \cdot \text{s}^{-1}$ ，不应超过  $10\text{N}/\text{mm}^2 \cdot \text{s}^{-1}$ ；测量接头试件的最大力下总伸长率或极限抗拉强度时，试验机夹头的分离速率宜采用每分钟  $0.05L_c$ ， $L_c$  为试验机夹头间的距离。速率的相对误差不宜大于  $\pm 20\%$ 。

**A. 1.5** 试验结果的数值修约与判定应符合现行国家标准《数值修约规则与极限数值的表示和判定》GB/T 8170 的规定。

## A.2 现场检验

**A. 2.1** 现场工艺检验中接头试件残余变形检验的仪表布置、测量标距和加载速率应符合本规程第 A. 1. 1 和 A. 1. 4 条的规定。现场工艺检验中，按本规程第 A. 1. 3 条加载制度进行接头残余变形检验时，可采用不大于  $0.012A_s f_{yk}$  的拉力作为名义上的零荷载。

**A. 2.2** 现场抽检接头试件的极限抗拉强度试验应采用零到破坏的一次加载制度。

## A.3 疲劳检验

**A. 3.1** 用于疲劳试验的接头试件，应按接头技术提供单位的相关技术要求制作、安装，试件组装后的弯折角度不得超过  $1^\circ$ ，试件的受试段长度不宜小于 400mm。

**A. 3.2** 接头试件疲劳性能试验宜采用低频试验机进行，应力循环频率宜选用  $5\text{Hz} \sim 15\text{Hz}$ ，当采用高频疲劳试验机进行疲劳试验时，应力幅或试验结果宜做修正。试验过程中，当试件温度超过  $40^\circ\text{C}$  时，应采取降温措施。钢筋接头在高低温环境下使用时，接头疲劳试验应在相应的模拟环境条件下进行。

**A. 3.3** 试件经  $2 \times 10^6$  次循环加载后可终止试验。当循环加载次数小于  $2 \times 10^6$  次，试件断于接头长度范围外、接头外观完好且夹持长度足够时，允许继续进行疲劳试验。

**A. 3.4** 接头疲劳试验尚应符合现行国家标准《金属材料 疲劳试验 轴向力控制方法》GB/T 3075 的相关规定。

## 附录 B 接头试件型式检验报告式样

**B.0.1** 接头试件型式检验报告应包括下列两部分：

1 接头试件技术参数。包括接头类型、材料、规格、尺寸、构造与工艺参数。

2 接头试件力学性能。

**B.0.2** 直螺纹接头型式检验报告宜按表 B.0.2-1、表 B.0.2-2 的式样执行。

表 B.0.2-1 直螺纹接头型式检验试件的技术参数

|                 |   |           |       |        |     |
|-----------------|---|-----------|-------|--------|-----|
| 接头类型            |   |           | 连接件型式 |        |     |
| 送检单位            |   |           | 送检日期  | 年 月 日  |     |
| 试件制作单位          |   |           | 制作日期  | 年 月 日  |     |
| 钢筋类别            |   | 钢筋公称直径    | mm    | 钢筋牌号   |     |
| 套筒原材类别          | <input type="checkbox"/> 热轧圆钢 <input type="checkbox"/> 热轧钢管 <input type="checkbox"/> 冷拔无缝钢管 <input type="checkbox"/> 冷拔或冷轧精密无缝钢管<br><input type="checkbox"/> 热锻 <input type="checkbox"/> 其他 |           |       |        |     |
| 接头基本参数          | 连接件示意图：<br>  | 螺纹螺距      | mm    | 螺纹牙型角  |     |
|                 |   | 套筒内螺纹公称直径 | mm    | 螺纹精度等级 |     |
|                 |   | 套筒钢材牌号    |       | 接头安装扭矩 | N·m |
|                 |   | 其他组件      |       |        |     |
| 接头试件套筒标记、尺寸检验记录 |   |           |       |        |     |
| 检验项目            | 标记  | 尺寸 (mm)   |       |        |     |
|                 |   | 外径 $D$    |       | 长度 $H$ |     |
| No. 1           |   |           |       |        |     |
| No. 2           |   |           |       |        |     |
| No. 3           |   |           |       |        |     |
| No. 4           |   |           |       |        |     |
| No. 5           |   |           |       |        |     |
| No. 6           |   |           |       |        |     |
| No. 7           |   |           |       |        |     |
| No. 8           |   |           |       |        |     |
| No. 9           |   |           |       |        |     |

注：1 型式检验试件用套筒应有代表性，应从某生产检验批中随机抽样，检验单位应记录套筒表面标记。

2 套筒尺寸精确至 0.1mm。

表 B. 0. 2-2 直螺纹接头型式检验试件力学性能

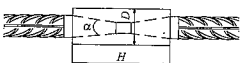
|              |                          |                          |        |       |       |       |
|--------------|--------------------------|--------------------------|--------|-------|-------|-------|
| 接头类型         |                          |                          | 连接件型式  |       |       |       |
| 送检单位         |                          |                          | 送检日期   | 年 月 日 |       |       |
| 要求接头性能等级     |                          |                          | 依据标准   |       |       |       |
| 钢筋类别         |                          |                          | 钢筋公称直径 | mm    | 钢筋牌号  |       |
| 钢筋母材<br>试验结果 | 编号                       | 合格标准                     | No. 1  | No. 2 | No. 3 |       |
|              | 屈服强度(N/mm <sup>2</sup> ) |                          |        |       |       |       |
|              | 抗拉强度(N/mm <sup>2</sup> ) |                          |        |       |       |       |
|              | 最大力下总伸长率                 |                          |        |       |       |       |
| 试验<br>结果     | 单向<br>拉伸                 | 编号                       |        | No. 1 | No. 2 | No. 3 |
|              |                          | 残余变形(mm)                 |        |       |       |       |
|              |                          | 抗拉强度(N/mm <sup>2</sup> ) |        |       |       |       |
|              |                          | 最大力下总伸长率                 | ≥6%    |       |       |       |
|              |                          | 破坏形态                     |        |       |       |       |
|              | 高应力<br>反复拉压              | 编号                       |        | No. 4 | No. 5 | No. 6 |
|              |                          | 残余变形 $u_{20}$ (mm)       |        |       |       |       |
|              |                          | 抗拉强度(N/mm <sup>2</sup> ) |        |       |       |       |
|              | 大变形<br>反复拉压              | 破坏形态                     |        |       |       |       |
|              |                          | 编号                       |        | No. 7 | No. 8 | No. 9 |
|              |                          | 残余变形 $u_4$ (mm)          |        |       |       |       |
|              |                          | 残余变形 $u_8$ (mm)          |        |       |       |       |
|              |                          | 抗拉强度(N/mm <sup>2</sup> ) |        |       |       |       |
|              |                          | 破坏形态                     |        |       |       |       |
| 评定结论         |                          |                          |        |       |       |       |
| 试验单位         |                          |                          | 试验日期   | 年 月 日 |       |       |
| 负责人          |                          | 校核                       |        | 试验员   |       |       |

注：破坏形式可分为：钢筋拉断(包括钢筋母材、钢筋丝头或墩粗过渡段拉断)、连接件破坏(包括套筒拉断、套筒纵向开裂、套筒与钢筋拉脱，其他组件破坏)。



**B.0.3 锥螺纹接头型式检验报告**宜按表 B.0.3-1、表 B.0.3-2 的式样执行。

**表 B.0.3-1 锥螺纹接头型式检验试件技术参数**

| 接头类型        |   |            | 连接件型式  |                    |  |
|-------------|---|------------|--|--------------------|--|
| 送检单位        |   |            | 送检日期   | 年 月 日              |  |
| 试件制作单位      |   |            | 制作日期   | 年 月 日              |  |
| 钢筋类别        |   | 钢筋公称直径     | mm   | 钢筋牌号               |  |
| 套筒原材料类别     | <input type="checkbox"/> 热轧圆钢 <input type="checkbox"/> 热轧钢管 <input type="checkbox"/> 热锻 <input type="checkbox"/> 其他 |            |  |                    |  |
| 接头基本参数      | 连接件示意图：<br>                        | 螺纹螺距       | mm   | 螺纹牙型角              |  |
|             |   | 牙型垂<br>直于  | <input type="checkbox"/> 轴线<br><input type="checkbox"/> 母线 | 螺纹锥度 $\alpha$      |  |
|             |   | 套筒钢材<br>牌号 |  | 接头安装扭矩 $N \cdot m$ |  |
| 套筒标记和尺寸检验记录 |   |            |  |                    |  |
| 检验项目        | 标记  | 尺寸(mm)     |  |                    |  |
|             |   | 外径 $D$     |  | 长度 $H$             |  |
| No. 1       |   |            |  |                    |  |
| No. 2       |   |            |  |                    |  |
| No. 3       |   |            |  |                    |  |
| No. 4       |   |            |  |                    |  |
| No. 5       |   |            |  |                    |  |
| No. 6       |   |            |  |                    |  |
| No. 7       |   |            |  |                    |  |
| No. 8       |   |            |  |                    |  |
| No. 9       |   |            |  |                    |  |

注：1 型式检验试件用套筒应有代表性，应从某生产检验批中随机抽样，检验单位应记录套筒表面标记。

2 套筒尺寸精确至 0.1mm。


表 B.0.3-2 锥螺纹接头型式检验试件力学性能

|              |                          |                          |       |        |       |       |  |
|--------------|--------------------------|--------------------------|-------|--------|-------|-------|--|
| 接头类型         |                          |                          |       | 连接件型式  |       |       |  |
| 送检单位         |                          |                          |       | 送检日期   | 年 月 日 |       |  |
| 要求接头性能等级     |                          |                          |       | 依据标准   |       |       |  |
| 钢筋类别         |                          |                          |       | 钢筋公称直径 | mm    | 钢筋牌号  |  |
| 钢筋母材<br>试验结果 | 编号                       | 合格标准                     | No. 1 | No. 2  | No. 3 |       |  |
|              | 屈服强度(N/mm <sup>2</sup> ) |                          |       |        |       |       |  |
|              | 抗拉强度(N/mm <sup>2</sup> ) |                          |       |        |       |       |  |
|              | 最大力下总伸长率                 |                          |       |        |       |       |  |
| 试验<br>结果     | 单向<br>拉伸                 | 编号                       |       | No. 1  | No. 2 | No. 3 |  |
|              |                          | 极限强度(N/mm <sup>2</sup> ) |       |        |       |       |  |
|              |                          | 残余变形(mm)                 |       |        |       |       |  |
|              |                          | 最大力下总伸长率                 |       |        |       |       |  |
|              |                          | 破坏形态                     |       |        |       |       |  |
|              | 高应力<br>反复拉压              | 编号                       |       | No. 4  | No. 5 | No. 6 |  |
|              |                          | 残余变形 $u_{20}$ (mm)       |       |        |       |       |  |
|              |                          | 抗拉强度(N/mm <sup>2</sup> ) |       |        |       |       |  |
|              | 大变形<br>反复拉压              | 破坏形态                     |       |        |       |       |  |
|              |                          | 编号                       |       | No. 7  | No. 8 | No. 9 |  |
|              |                          | 残余变形 $u_4$ (mm)          |       |        |       |       |  |
|              |                          | 抗拉强度(N/mm <sup>2</sup> ) |       |        |       |       |  |
| 破坏形态         |                          |                          |       |        |       |       |  |
| 评定结论         |                          |                          |       |        |       |       |  |
| 试验单位         |                          |                          |       | 试验日期   | 年 月 日 |       |  |
| 负责人          |                          | 校 核                      |       | 试验员    |       |       |  |

注：破坏形式可分为：钢筋拉断(包括钢筋母材、丝头或锚固过渡段拉断)、连接件破坏(包括套筒拉断、套筒纵向开裂、套筒与钢筋拉脱，其他组件破坏)。

B.0.4 挤压接头型式检验报告宜按表 B.0.4-1、表 B.0.4-2 的式样执行。

表 B.0.4-1 挤压接头型式检验试件技术参数

|               |  |                               |        |        |  |
|---------------|--|-------------------------------|--------|--------|--|
| 接头类型          |  |                               | 连接件型式  |        |  |
| 送检单位          |  |                               | 送检日期   | 年 月 日  |  |
| 试件制作单位        |  |                               | 制作日期   | 年 月 日  |  |
| 钢筋类别          |  |                               | 钢筋公称直径 | mm     | 钢筋牌号   |
| 接头基本参数        | 连接件示意图:<br> | 套筒钢材牌号                        |        |        | 挤压道次   |
|               |  | 挤压前套筒<br>外径×内径<br>×长度<br>(mm) |        |        | 压痕总宽度<br>(mm)  |
|               |  | 挤压后套筒<br>长度波动范围<br>(mm)       |        |        | 挤压模具<br>形状<br><input type="checkbox"/> 半圆<br><input type="checkbox"/> 多角 |
| 挤压接头标记和尺寸检验记录 |  |                               |        |        |  |
| 检验项目          | 标记   | 尺寸(mm)                        |        |        |  |
|               |  | 压痕处直径 $D$                     |        | 长度 $H$ |  |
|               |  | 最大                            | 最小     |        |  |
| No. 1         |  |                               |        |        |  |
| No. 2         |  |                               |        |        |  |
| No. 3         |  |                               |        |        |  |
| No. 4         |  |                               |        |        |  |
| No. 5         |  |                               |        |        |  |
| No. 6         |  |                               |        |        |  |
| No. 7         |  |                               |        |        |  |
| No. 8         |  |                               |        |        |  |
| No. 9         |  |                               |        |        |  |

注：尺寸精确到 0.1mm。

表 B.0.4-2 挤压接头型式检验试件力学性能

|          |                          |                          |       |        |       |       |  |
|----------|--------------------------|--------------------------|-------|--------|-------|-------|--|
| 接头类型     |                          |                          |       | 连接件型式  |       |       |  |
| 送检单位     |                          |                          |       | 送检日期   |       | 年 月 日 |  |
| 要求接头性能等级 |                          |                          |       | 依据标准   |       |       |  |
| 钢筋类别     |                          |                          |       | 钢筋公称直径 | mm    | 钢筋牌号  |  |
| 钢筋母材试验结果 | 编号                       | 合格标准                     | No. 1 | No. 2  | No. 3 |       |  |
|          | 屈服强度(N/mm <sup>2</sup> ) |                          |       |        |       |       |  |
|          | 极限强度(N/mm <sup>2</sup> ) |                          |       |        |       |       |  |
|          | 最大力下总伸长率                 |                          |       |        |       |       |  |
| 试验结果     | 单向拉伸                     | 编号                       |       | No. 1  | No. 2 | No. 3 |  |
|          |                          | 残余变形(mm)                 |       |        |       |       |  |
|          |                          | 极限强度(N/mm <sup>2</sup> ) |       |        |       |       |  |
|          |                          | 最大力下总伸长率                 |       |        |       |       |  |
|          |                          | 破坏形态                     |       |        |       |       |  |
|          | 高应力反复拉压                  | 编号                       |       | No. 4  | No. 5 | No. 6 |  |
|          |                          | 残余变形 $u_{20}$ (mm)       |       |        |       |       |  |
|          |                          | 极限强度(N/mm <sup>2</sup> ) |       |        |       |       |  |
|          | 大变形反复拉压                  | 破坏形态                     |       |        |       |       |  |
|          |                          | 编号                       |       | No. 7  | No. 8 | No. 9 |  |
|          |                          | 残余变形 $u_4$ (mm)          |       |        |       |       |  |
|          |                          | 残余变形 $u_8$ (mm)          |       |        |       |       |  |
|          |                          | 极限强度(N/mm <sup>2</sup> ) |       |        |       |       |  |
|          | 破坏形态                     |                          |       |        |       |       |  |
|          | 评定结论                     |                          |       |        |       |       |  |
| 试验单位     |                          |                          |       | 试验日期   | 年 月 日 |       |  |
| 负责人      |                          | 校 核                      |       | 试验员    |       |       |  |

注：破坏形式可分为：钢筋拉断、连接件破坏（包括套筒拉断、套筒纵向开裂、套筒与钢筋拉脱）。

## 本规程用词说明

1 为便于在执行本规程条文时区别对待，对要求严格程度不同的用词说明如下：

1) 表示很严格，非这样做不可的：

正面词采用“必须”；反面词采用“严禁”。

2) 表示严格，在正常情况下均应这样做的：

正面词采用“应”；反面词采用“不应”或“不得”。

3) 对表示允许稍有选择，在条件许可时首先应这样做的：

正面词采用“宜”；反面词采用“不宜”。

4) 表示有选择，在一定条件下可以这样做的，采用“可”。

2 条文中指明应按其他有关标准执行的写法为：“应符合……的规定”或“应按…执行”。

## 引用标准名录

- 1 《混凝土结构设计规范》GB 50010
- 2 《不锈钢棒》GB/T 1220
- 3 《钢筋混凝土用钢 第1部分：热轧光圆钢筋》GB 1499.1
- 4 《钢筋混凝土用钢 第2部分：热轧带肋钢筋》GB 1499.2
- 5 《金属材料 疲劳试验 轴向力控制方法》GB/T 3075
- 6 《数值修约规则与极限数值的表示和判定》GB/T 8170
- 7 《钢筋混凝土用余热处理钢筋》GB 13014
- 8 《结构用不锈钢无缝钢管》GB/T 14975
- 9 《钢筋套筒灌浆连接应用技术规程》JGJ 355
- 10 《钢筋机械连接用套筒》JG/T 163
- 11 《钢筋混凝土用不锈钢钢筋》YB/T 4362



中华人民共和国行业标准

钢筋机械连接技术规程

JGJ 107 - 2016

条文说明



## 修 订 说 明

《钢筋机械连接技术规程》JGJ 107 - 2016，经住房和城乡建设部 2016 年 2 月 22 日以第 1049 号公告批准发布。

本规程在《钢筋机械连接技术规程》JGJ 107 - 2010 版基础上修订完成，上一版的主编单位是中国建筑科学研究院，参编单位是上海宝钢建筑工程设计研究院、中国水利水电第十二工程局施工科学研究所、北京市建筑设计研究院、中冶集团建筑研究总院、中国建筑科学研究院建筑机械化研究分院、北京市建筑工程研究院、陕西省建筑科学研究院。主要起草人员是徐瑞榕、刘永颐、郁竑、李本端、张承起、薛慧立、钱冠龙、刘子金、李大宁、吴成材。

本规程的修订是在国内大量应用钢筋机械连接工程实践基础上，针对近年来出现一些新情况和新问题背景下进行的。近年来市场上大量应用冷轧精密无缝钢管制作钢筋连接用套筒，这类冷加工钢管强度高、延性低，低温性能差，如果缺乏必要的性能控制，有可能成为质量隐患。急需在行业标准中对材料、性能、加工工艺作出相关规定；原标准中没有明确接头疲劳性能的检验制度和验收规则，可执行性较差，需要增加相关条款；近年来不锈钢钢筋机械连接已在港珠澳大桥等重点工程中应用，标准需要补充不锈钢钢筋机械连接的相关规定；此外，钢筋机械接头现场验收制度方面，需要做相应改进，并参照国际标准化组织 ISO 相关规定按接头认证和非认证产品规定不同的验收制度。本规程主要修订内容已在本规程前言中列入。

本规程修订前和修订阶段，编制组成员单位对近年来钢筋机械连接技术的进展与存在问题进行了调查研究，对接头疲劳性能和变形性能还补充了相关试验，为规程修订提供了重要依据。

· 为便于广大设计、施工、科研、学校等单位有关人员在使用本规程时能正确理解和执行条文规定,《钢筋机械连接技术规程》编制组按章、节、条顺序编制了本规程的条文说明,对条文规定的目的、依据以及执行中需注意的有关事项进行了说明,还着重对强制性条文的强制性理由做了解释。但是,本条文说明不具备与规程正文同等的法律效力,仅供使用者作为理解和把握规程规定的参考。

## 目 次

|      |            |    |
|------|------------|----|
| 1    | 总则         | 35 |
| 2    | 术语和符号      | 36 |
| 2.1  | 术语         | 36 |
| 2.2  | 符号         | 37 |
| 3    | 接头性能要求     | 38 |
| 4    | 接头应用       | 42 |
| 5    | 接头型式检验     | 44 |
| 6    | 接头的现场加工与安装 | 46 |
| 6.1  | 一般规定       | 46 |
| 6.2  | 钢筋丝头加工     | 46 |
| 6.3  | 接头安装       | 47 |
| 7    | 接头的现场检验与验收 | 49 |
| 附录 A | 接头试件试验方法   | 53 |

# 1 总 则

**1.0.1、1.0.2** 本规程对建筑工程混凝土结构中钢筋机械连接接头性能要求、接头应用、接头的现场加工与安装以及接头的现场检验与验收作出统一规定，与现行国家标准《混凝土结构设计规范》GB 50010 配套应用，以确保各类机械接头的质量和合理应用。除建筑工程外，一般构筑物（包括电视塔、烟囱等高耸结构、容器及市政公用基础设施等）及公路和铁路桥梁、大坝、核电站等其他工程结构，可参考本规程。

本规程发布实施后，各类钢筋机械接头，如套筒挤压接头、锥螺纹接头、直螺纹接头等均应遵守本规程规定。钢筋套筒灌浆接头有特殊要求，应符合现行行业标准《钢筋套筒灌浆连接应用技术规程》JGJ 355 的有关规定。

**1.0.3** 本条规定了用于机械连接的钢筋的适用标准，增加了采用热轧光圆钢筋、余热处理钢筋和不锈钢钢筋的相关规定。我国不锈钢钢筋的行业标准已颁布实施，不锈钢钢筋机械连接接头已在港珠澳大桥等工程中应用，本规程根据国内应用不锈钢钢筋的经验，制定了不锈钢钢筋采用机械连接的有关规定。

## 2 术语和符号

### 2.1 术语

2.1.1~2.1.5 介绍了钢筋机械连接、接头、连接件、套筒和钢筋丝头等术语的定义。

按本定义，常用的钢筋机械接头类型如下：

① 套筒挤压接头：通过挤压力使连接件钢套筒塑性变形与带肋钢筋紧密咬合形成的接头。

② 锥螺纹接头：通过钢筋端头特制的锥形螺纹和连接件锥螺纹咬合形成的接头。

③ 镦粗直螺纹接头：通过钢筋端头镦粗后制作的直螺纹和连接件螺纹咬合形成的接头。

④ 滚轧直螺纹接头：通过钢筋端头直接滚轧或剥肋后滚轧制作的直螺纹和连接件螺纹咬合形成的接头。

⑤ 套筒灌浆接头：在金属套筒中插入单根带肋钢筋并注入灌浆料拌合物，通过拌合物硬化而实现传力的钢筋对接接头。

⑥ 熔融金属充填接头：由高热剂反应产生熔融金属充填在钢筋与连接件套筒间形成的接头。

后两种接头主要依靠钢筋表面的肋和介入材料水泥浆或熔融金属硬化后的机械咬合作用，将钢筋中的拉力或压力传递给连接件，并通过连接件传递给另一根钢筋。

某些机械连接接头为满足接头的不同功能，是由套筒及其他多个组件合成的，连接件是包括套筒在内的多个组件的总称。

上述不同类型接头按构造与使用功能的差异可区分为不同型式，如常用直螺纹接头又分为标准型、异径型、正反丝扣型，加长丝头型等不同接头型式。用户可根据工程应用的需要按照现行行业标准《钢筋机械连接用套筒》JG/T 163 选用。

2.1.6~2.1.10 介绍了机械连接接头长度、接头极限抗拉强度、残余变形和接头试件最大力下总伸长率、接头面积百分率等术语的定义。

“机械连接接头长度”术语明确了各类钢筋机械连接的接头长度，主要用于接头试件反复拉压试验中变形测量标距的确定。

最大力下总伸长率的含义与现行国家标准《钢筋混凝土用钢 第2部分：热轧带肋钢筋》GB 1499.2中钢筋最大力总伸长率的含义相同，代表接头试件在最大力下在规定标距内测得的弹塑性应变总和。由于接头试件的最大力有时会小于钢筋的极限抗拉强度，故其要求指标与钢筋有所不同。

接头面积百分率为同一连接区段内有机械接头的纵向受力钢筋截面面积与全部纵向钢筋截面面积的比值。当直径不同的钢筋连接时，按直径较小的钢筋面积计算。

## 2.2 符 号

符号  $f_{stk}$  为钢筋极限抗拉强度标准值，现行国家标准《混凝土结构设计规范》GB 50010 中钢筋屈服强度和极限抗拉强度分别与现行国家标准《钢筋混凝土用钢 第2部分：热轧带肋钢筋》GB 1499.2 中的钢筋屈服强度和抗拉强度  $R_m$  值相当。本标准主要采用现行国家标准《混凝土结构设计规范》GB 50010 的名称和符号体系。

### 3 接头性能要求

**3.0.1** 接头应满足强度及变形性能方面的要求并以此划分性能等级。

**3.0.2** 本条规定套筒材料应符合现行行业标准《钢筋机械连接用套筒》JG/T 163 的有关规定。近年来工程中连接套筒的原材料较多采用 45 号钢冷拔或冷轧精密无缝钢管，俗称光亮管，这类加工钢管的内应力很大，如不进行退火处理，其延伸率很低，有质量隐患，工程应用中套筒也容易开裂，产品标准《钢筋机械连接用套筒》JG/T 163 对这种管材的使用除做了“应退火处理”的明确规定外，尚应满足强度不大于 800MPa 和断后伸长率不小于 14% 的规定。本规程重申产品标准对这类管材应进行退火处理的要求是要提醒广大用户重视对这类管材应用的质量控制。

**3.0.3** 接头单向拉伸时的强度和变形是接头的基本性能。高应力反复拉压性能反映接头在风荷载及小地震情况下承受高应力反复拉压的能力。大变形反复拉压性能则反映结构在强烈地震情况下钢筋进入塑性变形阶段接头的受力性能。

上述三项性能是进行接头型式检验的基本检验项目。抗疲劳性能则是根据接头应用场合有选择性的试验项目。

现场工艺检验则要求检验单向拉伸残余变形和极限抗拉强度。

**3.0.4** 本条规定：接头应根据极限抗拉强度、残余变形、最大力下总伸长率以及高应力和大变形条件下反复拉压性能，分为 I 级、II 级、III 级三个性能等级。

I 级接头：连接件极限抗拉强度大于或等于被连接钢筋抗拉强度标准值的 1.1 倍，残余变形小并具有高延性及反复拉压性能。

Ⅱ级接头：连接件极限抗拉强度不小于被连接钢筋极限抗拉强度标准值，残余变形较小并具有高延性及反复拉压性能。

Ⅲ级接头：连接件极限抗拉强度不小于被连接钢筋屈服强度标准值的 1.25 倍，残余变形较小并具有一定的延性及反复拉压性能。

钢筋机械连接接头的型式较多，受力性能也有差异，根据接头的受力性能将其分级，有利于按结构的重要性、接头在结构中所处位置、接头面积百分率等不同的应用场合合理选用接头类型。

**3.0.5** 本条为强制性条文。本条对《钢筋机械连接技术规程》JGJ 107-2010 版中Ⅰ级接头的合格判定条件作了修订。原条文对套筒处外露螺纹和镦粗过渡段的强度要求与连接件的强度要求相同，均应达到 1.1 倍钢筋极限抗拉强度标准值。工程实践表明，滚轧接头断于钢筋外露螺纹时要达到上述要求是困难的，因为不少钢筋的自身强度就达不到 1.1 倍极限抗拉强度标准值，钢筋丝头的加工质量再好，也不可能提高钢筋母材强度。根据国家建筑工程质量监督检验中心对近年来国产 HRB400 级钢筋的统计资料，统计样本共计 128276 件，拉伸极限强度平均值为 620.5MPa，标准差 38.5MPa，变异系数 0.061，按此数据计算，钢筋极限抗拉强度低于  $1.1 \times 540 = 594\text{MPa}$  的比例将高达 24.5%。施工现场为避免滚轧外露螺纹处拉断，部分施工企业采取将钢筋丝头做短或不出现外露螺纹，这样就无法实现钢筋丝头在套筒中央位置对顶以减少残余变形；部分施工单位则刻意采购高极限强度钢筋来降低接头抽检不合格率，这也是不可取的，因为高极限强度钢筋通常会伴随更高的屈服强度，钢筋实际屈服强度明显高于设计强度是有害的，它会增加抗弯构件极限受压区高度，或超出设计规范规定的框架梁受压区高度限值，降低构件塑性转动能力，从而降低结构延性；参考美国、日本、法国相关标准和 ISO 对接头强度的规定，其最高等级接头大都要求不小于钢筋极限抗拉强度标准值。这次修订做出了上述调整。调整后



的Ⅰ级接头，连接件破坏时仍然要求达到1.1倍极钢筋极限抗拉强度标准值。连接件破坏包括：套筒拉断、套筒纵向开裂、钢筋从套筒中拔出以及组合式接头其他组件的破坏。

**3.0.6** 接头在经受高应力反复拉压和大变形反复拉压后仍应满足不小于钢筋极限抗拉强度要求，保证钢筋发挥其延性。

**3.0.7** 钢筋机械连接接头在拉伸和反复拉压时会产生附加的塑性变形，卸载后形成不可恢复的残余变形（国外也称滑移 slip），对混凝土结构的裂缝宽度有不利影响，因此有必要控制接头的残余变形性能。本规程规定单向拉伸和反复拉压时用残余变形作为接头变形控制指标。

本规程规定施工现场工艺检验中应进行接头单向拉伸残余变形的检验，从而一定程度上解决了型式检验与现场接头质量脱节的弊端，对提高接头质量有重要价值；但另一方面，如果残余变形指标过于严格，现场检验不合格率过高，会明显影响施工进度和工程验收，在综合考虑上述因素并参考编制组近年来完成的6根带钢筋接头梁和整筋梁的对比试验结果后，制定了表3.0.7中的单向拉伸残余变形指标，Ⅰ级接头允许在同一构件截面中100%连接、 $u_0$ 的限值最严，Ⅱ、Ⅲ级接头由于采用50%接头面积百分率，故限值可适当放松。

高应力与大变形条件下的反复拉压试验是对应于风荷载、小地震和强地震时钢筋接头的受力情况提出的检验要求。在风载或小地震下，钢筋尚未屈服时，应能承受20次以上高应力反复拉压，并满足强度和变形要求。在接近或超过设防烈度时，钢筋通常都进入塑性阶段并产生较大塑性变形，从而能吸收和消耗地震能量；机械连接接头在经受反复拉压后易出现拉、压转换时接头松动，因此要求钢筋接头在承受2倍和5倍于钢筋屈服应变的大变形情况下，经受（4~8）次反复拉压，满足强度和变形要求。这里所指的钢筋屈服应变是指与钢筋屈服强度标准值相对应的应变值， $\epsilon_{yk}$ 对国产400MPa级和500MPa级钢筋，可分别取 $\epsilon_{yk} = 0.00200$ 和 $\epsilon_{yk} = 0.00250$ 。

**3.0.8** 将原条文中“动力荷载”修改为“重复荷载”，与现行国家标准《混凝土结构设计规范》GB 50010 保持一致。

对承受重复荷载的工程结构，由于结构跨度、活载、呆载和配筋等的差异，结构中钢筋的最大应力和应力幅变化范围比较大，疲劳检验时采用的钢筋应力幅和最大应力宜由设计单位根据结构的具体情况确定。本规程编制组在规程修订期间曾对热轧带肋钢筋机械接头的疲劳性能进行了验证性试验，绘制了剥肋滚轧直螺纹接头和镦粗直螺纹接头的 S-N 曲线，建立了应力幅和疲劳次数的对数线性方程。试验结果表明钢筋接头的疲劳性能均低于钢筋母材疲劳性能，规程编制组综合了本次试验与国内以往热轧带肋钢筋机械接头的疲劳试验成果，确定了几种热轧带肋钢筋机械接头的疲劳应力幅折减系数。其中，剥肋滚轧直螺纹接头的疲劳性能最好，疲劳应力幅限值接近现行国家标准《混凝土结构设计规范》GB 50010 中规定的钢筋疲劳应力幅限值的 0.85，镦粗直螺纹钢筋接头和带肋钢筋挤压接头的疲劳性能稍差，可按 0.80 取值。为简化疲劳性能检验规则，剥肋滚轧直螺纹钢筋接头、镦粗直螺纹钢筋接头和带肋钢筋套筒挤压接头的疲劳应力幅限值统一要求不应小于现行国家标准《混凝土结构设计规范》GB 50010 中普通钢筋疲劳应力幅限值的 80%。

## 4 接头应用

**4.0.1** 接头的分级为结构设计人员根据结构的重要性及接头的应用场合选用不同等级接头提供条件。本规程根据国内钢筋机械连接技术发展成果以及以往设计习惯，规定了一个最高质量等级的Ⅰ级接头。必要时，这类接头允许在结构中除有抗震设防要求的框架梁端、柱端箍筋加密区外的任何部位使用，且接头百分率不受限制。这条规定为解决某些特殊场合需要在同一截面实施100%钢筋连接创造了条件，如地下连续墙与水平钢筋的连接；滑模或提模施工中垂直构件与水平钢筋的连接；装配式结构接头处的钢筋连接；钢筋笼的对接；分段施工或新旧结构连接处的钢筋连接等。

接头分级有利于降低套筒材料消耗和接头成本，有利于施工现场接头抽检不合格时，可按不同等级接头的应用部位和接头面积百分率限制确定是否降级处理。

本规程中的Ⅰ级和Ⅱ级接头均属于高质量接头，在结构中的使用部位均可不受限制，但允许的接头面积百分率有差异。

**4.0.2** 本条规定接头的混凝土保护层厚度比受力钢筋保护层厚度的要求有所放松，由“应”改为“宜”。这是因为机械连接中连接件的截面较大，一般比钢筋截面积大10%~30%或以上，局部锈蚀对连接件的影响不如对钢筋锈蚀敏感。此外，由于连接件保护层厚度是局部问题，要求过严会影响全部受力主筋的间距和保护层厚度，在经济上、实用上都会造成一定困难，故适当放宽，必要时也可对连接件进行防锈处理。考虑不同环境条件下钢筋的混凝土保护层厚度要求差异很大，本条由《钢筋机械连接技术规程》JGJ 107-2010版中“不得小于15mm”，修改为“不得小于0.75倍钢筋最小保护层厚度和15mm的较大值”。必要时可

对接头连接件进行防腐处理。

**4.0.3** 本条给出纵向受力钢筋机械连接接头宜相互错开和接头连接区段长度为  $35d$  的规定。接头百分率关系到结构的安全、经济和方便施工。本条规定综合考虑了上述三项因素，在国内钢筋机械接头质量普遍有较大提高的情况下，放宽了接头使用部位和接头面积百分率限制，从而在保证结构安全的前提下，既方便了施工又可取得一定的经济效益，尤其对某些特殊场合解决在同一截面 100% 钢筋连接创造了条件。根据本条规定，只要接头面积百分率不大于 50%，Ⅱ级接头可以在抗震结构中的任何部位使用。

**4.0.4** 钢筋接头的疲劳性能与接头产品的加工技术和管理水平关系密切，承接有钢筋疲劳要求的接头技术提供单位应该具有较高技术和管理水平，要求具有认证机构授予的包括疲劳性能在内的接头产品认证证书。此条“包含有疲劳性能的类型检验报告”，系指型式检验报告中应包括接头疲劳性能检验，且接头类型应与工程所使用的接头类型一致，型检有效期可覆盖接头施工周期。通过产品的型式检验和认证机构每年对接头技术提供单位产品疲劳性能的抽检、管理制度和技术水平的年检，监督其接头产品质量，在此基础上，可适当减少接头疲劳性能的现场检验要求。

钢筋机械连接接头产品认证工作在国内已开展多年，产品的认证依据（产品标准）、认证规则与认证机构均已齐备。本条规定的实施将促进钢筋连接的质量管理逐步与国际标准接轨，同时为建设单位选用优质钢筋接头产品供货单位提供参考依据。

## 5 接头型式检验

**5.0.1、5.0.2** 本条规定了何时和如何进行接头型式检验。其主要作用是对各类接头按性能分级。经型式检验确定其等级后，工地现场只需进行现场检验。当现场接头质量出现严重问题，其原因不明，对型式检验结论有重大怀疑时，上级主管部门或工程质量监督机构可以提出重新进行型式检验的要求。

由于型式检验比较复杂和昂贵，对各类型钢筋接头如滚轧直螺纹接头或镦粗直螺纹接头，只要求对标准型接头进行型式检验。

此外，相同类型的直螺纹接头或锥螺纹接头用于连接不同强度级别（如 500MPa、400MPa）的钢筋时，可以选择其中较高强度级别的钢筋进行接头试件的型式检验，在连接套筒的尺寸、材料、内螺纹以及现场丝头加工工艺均不变的情况下，500MPa 级钢筋接头的型式检验报告可以替代 400MPa 级钢筋接头型式检验报告使用，反之则不允许。

钢筋母材强度试验用来判别接头试件用钢筋的母材性能和钢筋牌号。

根据检测单位反馈意见，检测部门不具备监督、管理接头安装的能力和职能，本条取消了型式检验试件应散件送达检验单位的规定。型式检验试件应确保未经过预拉，因为预拉可消除大部分残余变形。本条要求检测单位参照本规程附录 B 式样详细记录型式检验试件连接件和接头参数，以便施工现场钢筋接头产品的校核与验收。

**5.0.3** 接头的强度要求是强制性条款，型式检验的强度合格条件是每个试件均应满足表 3.0.5 的规定；接头试件最大力下总伸长率和残余变形测量值比较分散，用三个试件的平均值作为检验

评定依据。

**5.0.5** 接头的疲劳性能检验是选择性检验项目。接头用于直接承受重复荷载的构件时，接头技术提供单位应按本规程表 5.0.7 和附录 A 第 A.3 节的规定，补充疲劳性能型式检验，提供有效型式检验报告。

表 5.0.5 中的三组应力是根据国家标准《混凝土结构设计规范》GB 50010 - 2010 中表 4.2.6-1 的疲劳应力参数乘以接头疲劳应力幅限值的折减系数 0.8 后，选择应力比  $\rho$  值在 0.25~0.30, 0.45~0.50, 0.70~0.75 三档范围内的疲劳应力参数取整后确定的，便于用户根据工程中的实际应力比  $\rho$  值选择相近的一组应力进行疲劳检验。

由于目前本规程编制组完成的接头疲劳的试验数据，都是采用热轧带肋钢筋的，没有其他牌号钢筋的试验数据，因此，表 5.0.5 给出的数据都是针对 HRB400 热轧带肋钢筋，包括 HRB400E。HRB500 及 HRB500E 热轧带肋钢筋接头目前还没有可靠试验数据。

**5.0.6** 本条给出了疲劳性能型式检验的试件数量、规格和合格评定标准。考虑到钢筋接头类型多，强度等级和直径规格多，疲劳试验耗时长、费用高，确定对疲劳性能型式检验的数量和规格要求时需要兼顾安全与经济两方面因素。大直径钢筋的疲劳性能通常低于小直径钢筋的疲劳性能，工程中有疲劳性能要求的结构，其常用钢筋直径大都在 32mm 及以下，选择较大直径 32mm 钢筋接头进行疲劳性能型式检验是偏于安全的。此外，本条和本规程 7.0.11 条的相关规定都基于接头疲劳寿命为 200 万次作出的规定。对于有更高疲劳寿命要求（如 500 万次或 1000 万的次）的工程结构，应对疲劳检验的应力幅、最大应力和疲劳次数作适当调整。

## 6 接头的现场加工与安装

本章规定了各类钢筋接头在施工现场加工与安装时应遵守的质量要求。钢筋接头作为产品有其特殊性，除连接件等在工厂生产外，钢筋丝头则大都是在施工现场加工，钢筋接头的质量控制很大程度上有赖于施工现场接头的加工与安装。本章各条款是在总结多年来国内钢筋机械连接现场施工经验的基础上，提出的最重要的质量控制要求；制定本章各条款时尽可能简化了接头的外观检验要求，这是考虑：

- 1 接头外观与接头性能无确定的可量化的内在联系，具体检验指标难以科学地制定；
- 2 各生产厂的产品外观不一致，难以规定统一要求；
- 3 现场接头数量成千上万，要求土建单位的质检部门进行机械产品的外观检验会带来很多不必要的争议与误判；
- 4 将外观检验内容列入各企业标准进行自控较为妥当。

### 6.1 一般规定

**6.1.1** 技术提供单位是指接头采购、加工合同的签约单位，也是接头性能有效型式检验报告的委托单位。

**6.1.2** 接头的工艺检验是检验施工现场的进场钢筋与接头加工工艺适应性的重要步骤，应在接头的工艺检验合格后再开始按照合格的工艺参数进行现场钢筋的批量加工，防止盲目大量加工造成损失。

### 6.2 钢筋丝头加工

**6.2.1** 所述的直螺纹钢筋接头包括镦粗直螺纹钢筋接头、剥肋滚轧直螺纹钢筋接头、直接滚轧直螺纹钢筋接头。钢筋丝头的加

工应保持丝头端面的基本平整，使安装扭矩能有效形成丝头的相互对顶力，消除螺纹间隙，减少接头拉伸后的残余变形。本条规定了切平钢筋端部的三种方法，有利于达到钢筋端面基本平直要求。

镦粗直螺纹钢筋接头有时会在钢筋镦粗段产生沿钢筋轴线方向的表面裂纹，国内、外试验均表明，这类裂纹不影响接头性能，本规程允许出现这类裂纹，但横向裂纹则是不允许的。

钢筋丝头的加工长度应为正偏差，保证丝头在套筒内可相互顶紧，以减少残余变形。

螺纹量规检验是施工现场控制丝头加工尺寸和螺纹质量的重要工序，接头技术提供单位应提供专用螺纹量规。

**6.2.2** 锥螺纹不允许钢筋丝头在套筒中央相互接触，而应保持一定间隙，因此丝头加工长度的极限偏差应为负偏差。

专用锥螺纹量规检验是控制锥螺纹锥度和螺纹长度的重要工序。

## 6.3 接头安装

**6.3.1** 直螺纹钢筋接头的安装，应保证钢筋丝头在套筒中央位置相互顶紧，这是减少接头残余变形，保证安装质量的重要环节；规定外露螺纹不超过  $2p$  有利于检查丝头是否完全拧入套筒。

为减少接头残余变形，表 6.3.1 规定了最小拧紧扭矩值。拧紧扭矩对直螺纹钢筋接头的强度影响不大，扭矩扳手精度要求允许采用最低等级 10 级。

**6.3.2** 锥螺纹钢筋接头的安装容易产生连接套筒与钢筋不相匹配的误接。锥螺纹接头的安装拧紧扭矩对接头强度的影响较大，过大或过小的拧紧扭矩都不可取，表 6.3.2 是锥螺纹钢筋接头拧紧扭矩的标准值。扭力扳手的精度要求不低于 5 级精度。根据现行国家计量检定规程《扭矩扳子检定规程》JJG 707 规定，扳手精度分为 10 级，5 级精度的示值相对误差和示值重复性均为



5%，10级精度为10%。

### 6.3.3

1 挤压接头依靠挤压后变形的套筒与钢筋表面的机械咬合和摩擦力传递拉力或压力，钢筋表面的杂物或严重锈蚀均对接头强度有不利影响；钢筋端部弯曲影响接头成形后钢筋的平直度。

2 确保钢筋插入套筒长度是挤压接头质量控制的重要环节，应在钢筋上事先做出标记，便于挤压后检查钢筋插入长度。

3 套筒在挤压过程中会伸长，从两端开始挤压会加大挤压后套筒中央的间隙，故要求挤压从套筒中央开始向二端挤压；套筒挤压后的压痕直径和伸长是控制挤压质量的重要环节，本条提供合理的波动范围，应用专用量规进行检查。

4 挤压后的套筒无论出现纵向或横向裂纹都是不允许的。

## 7 接头的现场检验与验收

**7.0.1** 本条是加强施工管理重要的一环。强调接头技术提供单位应提交全套技术文件，应包括：

- 1 工程所用接头的有效型式检验报告；
- 2 连接件产品设计、接头加工安装要求的相关技术文件；例如钢筋连接操作规程企业标准，套筒产品企业标准等；
- 3 连接件产品合格证和连接件原材料质量证明书等内容，这些都是施工现场钢筋接头加工、安装和质量控制的重要环节。

接头有效型式检验报告系指报告中接头类型、型式、规格、钢筋强度和接头性能等级等技术参数应与工程中使用的接头参数一致，尤其应核对丝头螺纹与套筒螺纹参数的一致性，以及报告有效期应能覆盖工程的工期。

提交上述文件，便于质量监督部门随时检查、核对现场套筒产品和丝头加工质量。包括核对工程所用套筒原材料品种，采用45号钢冷拔或冷轧精密无缝钢管（俗称光亮管）制作的套筒，应验证钢管原材料是否进行过退火处理并满足现行行业标准《钢筋机械连接用套筒》JG/T 163中对钢管强度限值和断后伸长率的要求（按现行国家标准《冷拔或冷轧精密无缝钢管》GB/T 3639规定，上述标准中 $\delta_5$ 应修改为A）。

**7.0.2** 钢筋连接工程开始前，应对不同钢厂的进场钢筋进行接头工艺检验，主要检验接头技术提供单位采用的接头类型（如剥肋滚轧直螺纹接头、镦粗直螺纹接头）和接头型式（如标准型、异径型等）、加工工艺参数是否与本工程中进场钢筋相适应，以提高实际工程中抽样试件的合格率，减少在工程应用后发现问题造成的经济损失，施工过程中如更换钢筋生产厂、改变接头加工工艺或接头技术提供单位，应补充进行工艺检验。此外，本规程

2010年版开始在现场工艺检验中增加了残余变形检验的要求，这是控制现场接头加工质量、克服钢筋接头型式检验结果与施工现场接头质量严重脱节的重要措施；某些钢筋机械接头尽管其强度满足了规程要求，接头残余变形不一定能满足要求，尤其是螺纹套筒与钢筋丝头尺寸不匹配或螺纹加工质量较差时；增加本条要求后可以促进接头加工单位的自律，或淘汰一部分技术和管理水平低的接头加工企业。本条修订时，删除了工艺检验的复检规则，主要考虑工艺检验与验收批检验的性质差异，工艺检验不合格时，允许调整工艺后重新检验而不必按复检规则对待。

**7.0.3** 本条是新增条款。钢筋丝头加工的质量检验主要依靠加工单位自检。为加强监督，监理或质检部门对现场丝头加工质量有异议时，可随机抽取接头试件进行极限抗拉强度和单向拉伸残余变形试验。本条规定有利于增强加工单位的自律，进一步提高钢筋机械接头质量水平。

**7.0.4** 本条明确接头安装前应进行的检验项目和验收要求。规定了接头安装前应重点检查套筒标志和套筒材料与型式检验报告中的一致性。套筒应按产品标准要求有明显标志并具可追溯性，应检查套筒适用的钢筋强度等级以及与型式检验报告的一致性，应能够反映连接件适用的钢筋强度等级、类型、型式、规格，是否有可以追溯产品原材料力学性能和加工质量的生产批号和厂家标识，当出现产品不合格时可以追溯其原因以及区分不合格产品批次并进行有效处理。本条规定对钢筋连接件生产单位提出了较高的质量管理要求。

**7.0.5** 接头按验收批进行现场检验。同验收批条件为：同钢筋生产厂、同强度等级、同规格、同类型、同型式接头以500个为一个验收批。不足此数时也按一批考虑。

**7.0.6** 本条规定接头安装后的检验项目和验收规则。螺纹接头主要检验拧紧扭矩；套筒挤压接头主要检查压痕处直径或挤压后套筒长度和钢筋插入套筒长度。本条规定，当该验收批挤压接头的上述外观尺寸检验不合格时，该验收批的极限抗拉强度检验取

样可从上述外观尺寸检验不合格的接头中抽样。通常情况下，从外观尺寸检验不合格的挤压接头中取样，可提高不合格接头的检出率，也有利于排除对接头质量的怀疑。

**7.0.7、7.0.8** 针对工程实践中具体情况，在保持现场接头抽检的代表性和随机性的原则下，原规程第 7.0.7 条内容基本不变，由强制性条文改为一般性条文。并增加第 7.0.8 条，对某些不宜在工程中随机截取接头试件的情况作了特殊规定，允许进行见证取样，在现场监理和质检人员全程监督下，在已加工好检验合格的钢筋丝头中随机割取钢筋试件与随机抽取的接头连接件组装接头试件，避免了个别情况下不宜现场割取试件的困惑。

本条进一步明确了验收批中“仅”有 1 个试件抗拉强度不符合要求时允许进行复检，出现 2 个或 3 个抗拉强度不合格试件时，应直接判定该组不合格，不再允许复检。

**7.0.9** 本条规定连续 10 个验收批抽样试件抗拉强度试验一次合格率为 100% 时，验收批接头数量可扩大为 1000 个；考虑到大多数中小规模工程中同一验收批的接头数量较少，本次修订中增加了验收批数量不足 200 个时的抽检与验收规则，适当减少接头抽检数量是合理的，不会影响接头质量的有效评定。

**7.0.10** 本条为新增条款。接头产品通过认证，说明其生产企业的质量管理体系比较完善，辅以认证机构每年对其进行年检和监督，产品稳定性比较高。因此，经认证的接头产品其现场抽检的验收批数量可以适当扩大。这是国际上较为通行的做法，国内部分规范、标准也有类似的相关规定。

**7.0.11** 钢筋接头疲劳试验的耗时比较长，费用昂贵。经过接头疲劳性能型式检验和产品认证后的钢筋接头产品，可适当减少现场疲劳检验要求。对规模较小的承受重复荷载的工程，设计可决定是否进行现场接头的疲劳性能检验。工程规模较大，设计要求进行现场钢筋接头疲劳性能检验场合，本条规定：应选择大、中、小三种钢筋规格的接头试件进行现场检验。选择大、中、小三种有代表性的钢筋接头做疲劳性能检验也是国际上较为通行的

做法。

**7.0.12** 本条规定，允许现场截取接头试件后，在原接头部位采用的几种补接钢筋的方法，利于施工现场严格按规程要求进行现场抽检。

**7.0.13** 规定由工程有关各方研究后对抽检不合格的钢筋接头验收批提出处理方案。例如：可在采取补救措施后再按本规程第7.0.5条重新检验；或设计部门根据接头在结构中所处部位和接头百分率研究能否降级使用；或增补钢筋；或拆除后重新制作以及其他有效措施。

## 附录 A 接头试件试验方法

### A.1 型式检验

**A.1.1** 本条将原规程中单向拉伸残余变形的测量标距由  $L_1=L+4d$  修改为  $L_1=L+\beta d$ ， $\beta$  取 1~6， $d$  为钢筋公称直径，异径型接头  $d$  可取平均值。修改是为了尽量减少测量标距的变动，降低测量误差，减少测量仪表标距变动后的标定工作。测量接头试件单向拉伸残余变形时钢筋应力水平比较低，钢筋接头长度范围以外的钢筋处于弹性范围，不会产生残余变形，标距的变动不会影响残余变形测试结果，当符合变形测量标距要求时，不同类型、规格的接头试件宜采用相同测量标距。型式检验中接头反复拉压的变形测量则仍按原规程规定采用  $L_1=L+4d$ 。钢筋接头试件进行大变形反复拉压时，钢筋已进入塑性变形阶段，测量标距对试验结果有显著影响，测量标距应保持原规定不变。

**A.1.2** 本条规定型式检验中接头试件最大力下总伸长率  $A_{sgt}$  的测量方法。接头连接件不包括在变形测量标距内，排除了不同连接件长度对试验结果的影响，使接头试件最大力下总伸长率  $A_{sgt}$  指标更客观地反映接头对钢筋延性的影响，因为结构的延性主要是依靠接头范围以外钢筋的延性而非接头本身的延性。修改后的  $A_{sgt}$  定义和测量方法与国际标准 ISO/DIS 15835 相关规定基本一致。

**A.1.3** 附录表 A.1.3 规定了接头试件型式检验时的加载制度。图 A.1.3-1~图 A.1.3-3 进一步用力-变形关系说明加载制度以及本规程表 3.0.5 和表 3.0.7 中各物理量的含义。

### A.2 现场检验

**A.2.1** 本条规定现场工艺检验中，接头试件单向拉伸残余变形

测量方法。接头试件单向拉伸残余变形的检验可能受当地试验条件限制，当夹持钢筋接头试件采用手动楔形夹具时，无法准确在零荷载时设置变形测量仪表的初始值，这时允许施加不超过 2% 的测量残余变形拉力即  $0.02 \times 0.6A_s f_{yk}$  作为名义上的零荷载，并在此荷载下记录试件接头两侧变形测量仪表的初始值，加载至预定拉力  $0.6A_s f_{yk}$  并卸载至该名义零荷载时再次记录两侧变形测量仪表读数，两侧仪表各自差值的平均值即为接头试件单向拉伸残余变形值。上述方法尽管不是严格意义上的零荷载，但由于施加荷载较小，其误差是可以接受的。本方法仅在施工现场工艺检验中测量接头试件单向拉伸残余变形时采用，接头的型式检验仍应按本规程第 A.1.3 条的加载制度进行。当接头单向拉伸试验仅测定试件的极限抗拉强度时，在满足本规程表 3.0.5 相应接头等级的强度要求后可停止试验，减少钢筋拉断对试验机的损伤。

### A.3 疲劳检验

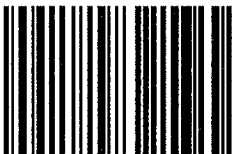
**A.3.1** 钢筋机械接头通常都有一定程度弯折，弯折试件拉直过程中增加了附加应力，对疲劳试验结果有影响，规定弯折角度不超过  $1^\circ$  是要尽量减少这种影响。

**A.3.2** 有关钢筋接头疲劳试验的频率，ISO 钢筋接头试验方法标准 (ISO 15835-2) 中规定为 1Hz~200Hz，我国现行行业标准《钢筋焊接接头试验方法标准》JGJ/T 27 规定为：低频试验机 5Hz~15Hz，高频试验机 100Hz~150Hz；RILEM (国际材料与结构研究实验联合会) FIP (国际预应力学会) CEB (欧洲混凝土协会) 联合发布的建议，混凝土用钢筋疲劳试验频率建议为 3Hz~12Hz。丁克良对国产钢筋做了 4 种频率 (2.5Hz~195Hz) 的疲劳试验，对比对钢筋疲劳强度的影响后认为：频率对国产低合金钢筋疲劳性能影响较大，建议国产钢筋疲劳试验频率宜采用 5Hz，并提供了高频试验结果的折减系数。铁道科学研究院建议疲劳试验频率为 5Hz~15Hz，本条根据上述国内外研

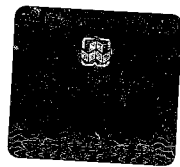
究成果规定。接头疲劳试验频率宜采用 5Hz~15Hz，高频试验结果应做修正。

**A.3.3** 与 ISO 现行钢筋接头试验方法标准 (ISO 15835-2) 中的规定一致。





1 5 1 1 2 2 6 6 0 0



统一书号：15112 · 26600  
定 价： 10.00 元