



# 中华人民共和国国家标准

GB/T 5750.5—2006  
部分代替 GB/T 5750—1985

## 生活饮用水标准检验方法 无机非金属指标

Standard examination methods for drinking water—  
Nonmetal parameters

2006-12-29 发布

2007-07-01 实施



中华人民共和国卫生部  
中国国家标准化管理委员会 发布

## 目 次

前言 .....	III
1 硫酸盐 .....	1
2 氯化物 .....	5
3 氟化物 .....	9
4 氰化物 .....	16
5 硝酸盐氮 .....	20
6 硫化物 .....	24
7 磷酸盐 .....	28
8 硼 .....	29
9 氨氮 .....	30
10 亚硝酸盐氮 .....	35
11 碘化物 .....	36
附录 A (规范性附录) 引用文件 .....	44

## 前 言

GB/T 5750《生活饮用水标准检验方法》分为以下部分：

- 总则；
- 水样的采集和保存；
- 水质分析质量控制；
- 感官性状和物理指标；
- 无机非金属指标；
- 金属指标；
- 有机物综合指标；
- 有机物指标；
- 农药指标；
- 消毒副产物指标；
- 消毒剂指标；
- 微生物指标；
- 放射性指标。

本标准代替 GB/T 5750—1985 第二篇中的硫酸盐、氯化物、氟化物、氰化物、硝酸盐氮和附录 A 中的氨氮、亚硝酸盐氮、碘化物。

本标准与 GB/T 5750—1985 相比主要变化如下：

- 依据 GB/T 1.1—2000《标准化工作导则 第 1 部分：标准的结构和编写规则》与 GB/T 20001.4—2001《标准编写规则 第 4 部分：化学分析方法》调整了结构；
- 依据国家标准的要求修改了量和计量单位；
- 当量浓度改成摩尔浓度(氧化还原部分仍保留当量浓度)；
- 质量浓度表示符号由  $C$  改成  $\rho$ ，含量表示符号由  $M$  改成  $m$ ；
- 增加了硫化物、磷酸盐、硼 3 项指标的 4 个检验方法；
- 修订了氟化物、硝酸盐氮、碘化物 3 项指标的检验方法。

本标准的附录 A 为规范性附录。

本标准由中华人民共和国卫生部提出并归口。

本标准负责起草单位：中国疾病预防控制中心环境与健康相关产品安全所。

本标准参加起草单位：江苏省疾病预防控制中心、唐山市疾病预防控制中心、重庆市疾病预防控制中心、北京市疾病预防控制中心、广东省疾病预防控制中心、辽宁省疾病预防控制中心、广州市疾病预防控制中心、武汉市疾病预防控制中心、河南省疾病预防控制中心、山东省疾病预防控制中心、河北省疾病预防控制中心、山西省疾病预防控制中心、哈尔滨市疾病预防控制中心。

本标准主要起草人：金银龙、鄂学礼、陈亚妍、张岚、陈昌杰、陈守建、邢大荣、王正虹、魏建荣、杨业、张宏陶、艾有年、庄丽、姜树秋、卢玉棋、周明乐、黄承武、阎惠珍、夏芳、丁鄞、朱民、陆幽芳、江夕夫、姜颖虹、王新华、张淑香、汪玉洁。

本标准于 1985 年 8 月首次发布，本次为第一次修订。

# 生活饮用水标准检验方法

## 无机非金属指标

### 1 硫酸盐

#### 1.1 硫酸钡比浊法

##### 1.1.1 范围

本标准规定了用硫酸钡比浊法测定生活饮用水及其水源水中的硫酸盐。

本法适用于生活饮用水及其水源水中可溶性硫酸盐的测定。

本法最低检测质量为 0.25mg,若取 50 mL 水样测定,则最低检测质量浓度为 5.0 mg/L。

本法适用于测定低于 40 mg/L 硫酸盐的水样。搅拌速度、时间、温度及试剂加入方式均能影响比浊法的测定结果,因此要求严格控制操作条件的一致。

##### 1.1.2 原理

水中硫酸盐和钡离子生成硫酸钡沉淀,形成浑浊,其浑浊程度和水样中硫酸盐含量呈正比。

##### 1.1.3 试剂

1.1.3.1 硫酸盐标准溶液 $[\rho(\text{SO}_4^{2-})=1 \text{ mg/mL}]$ :称取 1.478 6 g 无水硫酸钠( $\text{Na}_2\text{SO}_4$ )或 1.814 1 g 无水硫酸钾( $\text{K}_2\text{SO}_4$ ),溶于纯水中,并定容至 1 000 mL。

1.1.3.2 稳定剂溶液:称取 75 g 氯化钠( $\text{NaCl}$ ),溶于 300 mL 纯水中,加入 30 mL 盐酸( $\rho_{20}=1.19 \text{ g/mL}$ )、50 mL 甘油(丙三醇)和 100 mL 乙醇 $[\varphi(\text{C}_2\text{H}_5\text{OH})=95\%]$ ,混合均匀。

1.1.3.3 氯化钡晶体( $\text{BaCl}_2 \cdot 2\text{H}_2\text{O}$ ),20 目~30 目。

##### 1.1.4 仪器

1.1.4.1 电磁搅拌器。

1.1.4.2 浊度仪或分光光度计。

##### 1.1.5 分析步骤

1.1.5.1 吸取 50 mL 水样于 100 mL 烧杯中,若水样中硫酸盐浓度超过 40 mg/L,取适量水样并稀释至 50 mL。

1.1.5.2 加入 2.5 mL 稳定剂溶液(1.1.3.2),调节电磁搅拌器速度,使溶液在搅拌时不溅出,并能使 0.2 g 氯化钡晶体(1.1.3.3)在 10 s~30 s 之间溶解。固定此条件,在同批测定中不应改变。

1.1.5.3 取同型 100 mL 烧杯 6 个分别加入硫酸盐标准溶液(1.1.3.1)0 mL,0.25 mL,0.50 mL,1.00 mL,1.50 mL 和 2.00 mL。各加纯水至 50 mL。使硫酸盐浓度分别为 0 mg/L,5.0 mg/L,10.0 mg/L,20.0 mg/L,30.0 mg/L 和 40.0 mg/L(以  $\text{SO}_4^{2-}$  计)。

1.1.5.4 另取 50 mL 水样于标准系列在同一条件下,在水样与标准系列中各加入 2.5 mL 稳定剂溶液(1.1.3.2),待搅拌速度稳定后加入 0.2 g 氯化钡晶体(1.1.3.3)并立即计时,搅拌  $60 \text{ s} \pm 5 \text{ s}$ 。各烧杯均从加入氯化钡晶体起计时,到准确 10 min 时于 420 nm 波长,3 cm 比色皿,以纯水为参比,测量吸光度。或用浊度仪测定浑浊度。

1.1.5.5 绘制工作曲线,从曲线上查得样品中硫酸盐质量。

##### 1.1.6 计算

水样中硫酸盐( $\text{SO}_4^{2-}$ )质量浓度的计算见式(1):

$$\rho(\text{SO}_4^{2-}) = \frac{m \times 1\,000}{V} \dots\dots\dots(1)$$

式中:

$\rho(\text{SO}_4^{2-})$ ——水样中硫酸盐( $\text{SO}_4^{2-}$ )质量浓度,单位为毫克每升(mg/L);

$m$ ——从工作曲线上查得的硫酸盐质量,单位为毫克(mg);

$V$ ——水样体积,单位为毫升(mL)。

## 1.2 离子色谱法

见 3.2。

## 1.3 铬酸钡分光光度法(热法)

### 1.3.1 范围

本标准规定了用铬酸钡分光光度法(热法)测定生活饮用水及其水源水中的硫酸盐。

本法适用于生活饮用水及其水源水中可溶性硫酸盐的测定。

本法最低检测质量为 0.25 mg,若取 50 mL 水样测定,则最低检测质量浓度为 5 mg/L。

本法适用于测定硫酸盐浓度为 5 mg/L~200 mg/L 的水样。水样中碳酸盐可与钡离子形成沉淀干扰测定,但经加酸煮沸后可消除其干扰。

### 1.3.2 原理

在酸性溶液中,铬酸钡与硫酸盐生成硫酸钡沉淀和铬酸离子。将溶液中和后,过滤除去多余的铬酸钡和生成的硫酸钡,滤液中即为硫酸盐所取代出的铬酸离子,呈现黄色,比色定量。

### 1.3.3 试剂

1.3.3.1 硫酸盐标准溶液 [ $\rho(\text{SO}_4^{2-}) = 1 \text{ mg/mL}$ ]: 见 1.1.3.1。

1.3.3.2 铬酸钡悬浊液: 称取 19.44 g 铬酸钾( $\text{K}_2\text{CrO}_4$ )和 24.44 g 氯化钡( $\text{BaCl}_2 \cdot 2\text{H}_2\text{O}$ ),分别溶于 1 000 mL 纯水中,加热至沸。将两种溶液于 3 000 mL 烧杯中混合,使生成黄色铬酸钡沉淀。待沉淀下降后,倾出上层清液。每次用 1 000 mL 纯水以倾泻法洗涤沉淀 5 次,加纯水至 1 000 mL 配成悬浊液。每次使用前混匀。

注: 每 5 mL 悬浊液约可沉淀 48 mg 硫酸盐。

1.3.3.3 氨水(1+1): 取氨水( $\rho_{20} = 0.88 \text{ g/mL}$ )与纯水等体积混合。

1.3.3.4 盐酸溶液 [ $c(\text{HCl}) = 2.5 \text{ mol/L}$ ]: 取 208 mL 盐酸( $\rho_{20} = 1.19 \text{ g/mL}$ )加纯水稀释至 1 000 mL。

### 1.3.4 仪器

1.3.4.1 具塞比色管: 50 mL 和 25 mL。

1.3.4.2 分光光度计。

### 1.3.5 分析步骤

1.3.5.1 吸取 50.0 mL 水样,置于 150 mL 锥形瓶中。

注: 本法所用玻璃仪器不能用重铬酸钾洗液处理。为防止实验中污染的影响,锥形瓶临用前用盐酸溶液(1+1)处理后并用自来水及纯水淋洗干净。

1.3.5.2 另取 150 mL 锥形瓶 8 个,分别加入 0 mL、0.25 mL、0.50 mL、1.00 mL、3.00 mL、5.00 mL、7.00 mL 和 10.00 mL 硫酸盐标准溶液(1.3.3.1),各加纯水至 50.0 mL。

1.3.5.3 向水样及标准系列中各加 1 mL 盐酸溶液(1.3.3.4),加热煮沸 5 min 左右,以分解除去碳酸盐的干扰。各加铬酸钡悬浊液(1.3.3.2),再煮沸 5 min 左右(此时溶液体积约为 25 mL)。

1.3.5.4 取下锥形瓶,各瓶逐滴加入氨水(1.3.3.3)至液体呈柠檬黄色,再多加 2 滴。

1.3.5.5 冷却后,移入 50 mL 具塞比色管,加纯水至刻度,摇匀。

1.3.5.6 将上述溶液通过干的慢速定量滤纸过滤,弃去最初的 5 mL 滤液,收集滤液于干燥的 25 mL

比色管中。于 420 nm 波长,用 0.5 cm 比色皿,以纯水作参比,测量吸光度。

注:若采用 440 nm 波长,应使用 1 cm 比色皿,低于 4 mg 的硫酸盐系列可采用 3 cm 比色皿。

1.3.5.7 绘制工作曲线,从曲线上查出样品管中硫酸盐质量。

### 1.3.6 计算

水样中硫酸盐(以  $\text{SO}_4^{2-}$  计)质量浓度计算见式(2):

$$\rho(\text{SO}_4^{2-}) = \frac{m \times 1\,000}{V} \dots\dots\dots(2)$$

式中:

$\rho(\text{SO}_4^{2-})$ ——水样中硫酸盐(以  $\text{SO}_4^{2-}$  计)质量浓度,单位为毫克每升(mg/L);

$m$ ——从工作曲线查得样品中硫酸盐的质量,单位为毫克(mg);

$V$ ——水样体积,单位为毫升(mL)。

### 1.3.7 精密度和准确度

20 个实验室测定硫酸盐浓度为 20.0 mg/L 的合成水样,含其他离子浓度(mg/L)为:硝酸盐,25.0;氯化物,1.25。其相对标准偏差为 3.0%,相对误偏差为 1.0%。

## 1.4 铬酸钡分光光度法(冷法)

### 1.4.1 范围

本标准规定了用铬酸钡分光光度法测定生活饮用水及其水源水中的硫酸盐。

本法适用于生活饮用水及其水源水中可溶性硫酸盐的测定。

本法最低检测质量为 0.05 mg,若取 10 mL 水样测定,则最低检测质量浓度为 5 mg/L。

本法适用于测定硫酸盐浓度为 5 mg/L~100 mg/L 的水样。水样中碳酸盐也可与钡离子生成沉淀,加入钙氨溶液消除碳酸盐的干扰。

### 1.4.2 原理

在酸性溶液中,硫酸盐与铬酸钡生成硫酸钡沉淀和铬酸离子,加入乙醇降低铬酸钡在水溶液中的溶解度。过滤除去硫酸钡及过量的铬酸钡沉淀,滤液中为硫酸盐所取代的铬酸离子,呈现黄色,比色定量。

### 1.4.3 试剂

本法所用试剂均为分析纯级。所用纯水为蒸馏水或去离子水。

1.4.3.1 硫酸盐标准溶液[ $\rho(\text{SO}_4^{2-})=0.5 \text{ mg/mL}$ ]:准确称取 0.907 1 g 经 105 °C 干燥的硫酸钾( $\text{K}_2\text{SO}_4$ )。用纯水溶解,并稀释定容至 1 000 mL。

1.4.3.2 铬酸钡悬浊液:称取 2.5 g 铬酸钡( $\text{BaCrO}_4$ ),加入 200 mL 乙酸-盐酸混合液{ $[c(\text{CH}_3\text{COOH})=1 \text{ mol/L}]$ 和 $[c(\text{HCl})=0.02 \text{ mol/L}]$ 等体积混合}中,充分振摇混合,制成悬浊液,储存于聚乙烯瓶中,使用前摇匀。

1.4.3.3 钙氨溶液:称取 1.9 g 氯化钙( $\text{CaCl}_2 \cdot 2\text{H}_2\text{O}$ ),溶于 500 mL 氨水[ $c(\text{NH}_3 \cdot \text{H}_2\text{O})=6 \text{ mol/L}$ ]中。密塞保存。

1.4.3.4 乙醇[ $\varphi(\text{C}_2\text{H}_5\text{OH})=95\%$ ]。

### 1.4.4 仪器

1.4.4.1 具塞比色管:25 mL 和 10 mL。

1.4.4.2 分光光度计。

### 1.4.5 分析步骤

1.4.5.1 吸取 10.0 mL 水样,置于 25 mL 比色管中。

1.4.5.2 取 7 支 25 mL 具塞比色管,分别加入 0 mL,0.10 mL,0.20 mL,0.40 mL,0.60 mL,0.80 mL 和 1.00 mL 硫酸盐标准溶液(1.4.3.1),加纯水至 10.0 mL 刻度。

1.4.5.3 于水样和标准管中各加入 5.0 mL 经充分摇匀的铬酸钡悬浊液(1.4.3.2),充分混匀,静置 3 min。

1.4.5.4 加入 1.0 mL 钙氨溶液(1.4.3.3),混匀,加入 10 mL 乙醇(1.4.3.4),密塞,猛烈振摇 1min。

1.4.5.5 用慢速定量滤纸过滤,弃去 10 mL 初滤液,收集滤液于 10 mL 具塞比色管中,于 420 nm 波长,3 cm 比色皿,以纯水为参比,测量吸光度。

1.4.5.6 以减去空白后的吸光度对应硫酸盐质量,绘制工作曲线,从曲线上查出样品管中硫酸盐质量。

1.4.6 计算

水样中硫酸盐(以  $\text{SO}_4^{2-}$  计)质量浓度计算见式(3):

$$\rho(\text{SO}_4^{2-}) = \frac{m \times 1\,000}{V} \dots\dots\dots(3)$$

式中:

$\rho(\text{SO}_4^{2-})$ ——水样中硫酸盐(以  $\text{SO}_4^{2-}$  计)质量浓度,单位为毫克每升(mg/L);

$m$ ——从工作曲线上查得样品中硫酸盐质量,单位为毫克(mg);

$V$ ——水样体积,单位为毫升(mL)。

1.4.7 精密度和准确度

硫酸盐浓度为 10 mg/L,50 mg/L,100 mg/L 测定的相对标准偏差分别为 6.8%、2.1%和 1.8%。平均回收率为 94%~101%。

1.5 硫酸钡烧灼称量法

1.5.1 范围

本标准规定了用硫酸钡烧灼称量法测定生活饮用水及其水源水中的硫酸盐。

本法适用于生活饮用水及其水源水中可溶性硫酸盐的测定。

本法最低检测质量为 5 mg。若取 500 mL 水样测定,则最低检测质量浓度为 10 mg/L。

水中悬浮物、二氧化硅、水样处理过程中形成的不溶性硅酸盐及由亚硫酸盐氧化形成的硫酸盐,因操作不当包埋在硫酸钡沉淀中的氯化钡、硝酸钡等可造成测定结果的偏高。铁和铬影响硫酸钡的完全沉淀使结果偏低。

1.5.2 原理

硫酸盐和氯化钡在强酸性的盐酸溶液中生成白色硫酸钡沉淀,经陈化后过滤,洗涤沉淀至滤液不含氯离子,灼烧至恒重,根据硫酸钡质量计算硫酸盐的质量浓度。

1.5.3 试剂

本法所用试剂除另作说明外,均为分析纯级试剂。所用纯水为蒸馏水或去离子水。

1.5.3.1 氯化钡溶液(50 g/L):称取 5g 氯化钡( $\text{BaCl}_2 \cdot 2\text{H}_2\text{O}$ ),溶于纯水中,并稀释至 100 mL。此溶液稳定,可长期保存。

1.5.3.2 盐酸溶液(1+1)。

1.5.3.3 硝酸银溶液(17.0 g/L):称取 4.25 g 硝酸银( $\text{AgNO}_3$ ),溶于含 0.25 mL 硝酸( $\rho_{20}=1.42$  g/mL)的纯水中,并稀释至 250 mL。

1.5.3.4 甲基红指示剂溶液(1 g/L):称取 0.1 g 甲基红( $\text{C}_{15}\text{H}_{15}\text{N}_3\text{O}_2$ ),溶于 74 mL 氢氧化钠溶液 [ $c(\text{NaOH})=0.5$  mol/L]中,用纯水稀释至 100 mL。

1.5.4 仪器

1.5.4.1 高温炉。

1.5.4.2 瓷坩埚:25 mL。

1.5.5 分析步骤

水样中阳离子总量大于 250 mg/L,或重金属离子浓度大于 10 mg/L 时,应将水样通过阳离子交换

树脂柱除去水中阳离子。

1.5.5.1 取 200 mL~500 mL 水样(含硫酸盐 5 mg~50 mg,勿超过 100 mg),置于烧杯中。加入数滴甲基红指示剂溶液(1.5.3.4),加盐酸溶液(1.5.3.2)使水样呈酸性,加热浓缩至 50 mL 左右。

注:水样在浓缩前酸化。可防止碳酸钡和磷酸钡沉淀。碳酸盐在酸化加热时分解为二氧化碳;磷酸钡在酸性溶液中溶解。

1.5.5.2 将水样过滤,除去悬浮物及二氧化硅。用盐酸溶液(1.5.3.2)酸化过的纯水冲洗滤纸及沉淀,收集过滤的水样于烧杯中。

注:当水样中只有少量不溶性二氧化硅时,可以过滤除去。当二氧化硅浓度超过 25 mg/L 时将干扰测定。硅酸盐可与钡离子生成硅酸钡( $\text{BaSiO}_3$ )白色沉淀,在酸性时形成硅酸( $\text{H}_2\text{SiO}_3$ )胶状沉淀。这类水样应于铂皿中蒸干,并加 1 mL 盐酸( $\rho_{20}=1.19\text{ g/mL}$ ),使充分接触后继续蒸干,于 180°C 烘箱中烘干,加入 2 mL 盐酸( $\rho_{20}=1.19\text{ g/mL}$ )及热水,过滤,用少量纯水反复洗涤滤渣。合并洗液于滤液中供测定硫酸盐。

1.5.5.3 于试样中缓缓加入热氯化钡溶液(1.5.3.1),搅拌,直到硫酸钡沉淀完全为止,并多加 2 mL。

注:在浓缩水样中,应缓缓加入氯化钡溶液并不断搅拌,以防止局部浓度过高,沉淀过快,包藏其他杂质引起误差。

1.5.5.4 将烧杯置于 80°C~90°C 水浴中,盖以表面皿,加热 2 h 以陈化沉淀。

注:陈化过程中可使晶体变大以利过滤;可减少吸附作用使沉淀更纯净。

1.5.5.5 取下烧杯,在沉淀中加入少量无灰滤纸浆,用慢速定量滤纸过滤。用 50°C 纯水冲洗沉淀和滤纸,直至向滤液中滴加硝酸银溶液(1.5.3.3)不发生浑浊时为止。

1.5.5.6 将洗净并干燥的坩埚在高温炉内灼烧 30 min。冷后称量,重复灼烧至恒重。

1.5.5.7 将包好沉淀的滤纸放至坩埚中在 110°C 烘箱中烘干。在电炉上缓缓加热炭化。

1.5.5.8 将坩埚移入高温炉内,于 800°C 灼烧 30 min。在干燥器中冷却,称量,重复操作直至恒重。

## 1.5.6 计算

水样中硫酸盐(以  $\text{SO}_4^{2-}$ )计的质量浓度计算见式(4):

$$\rho(\text{SO}_4^{2-}) = \frac{m \times 0.4116 \times 1000}{V} \dots\dots\dots(4)$$

式中:

$\rho(\text{SO}_4^{2-})$ ——水样中硫酸盐(以  $\text{SO}_4^{2-}$  计)的质量浓度,单位为毫克每升(mg/L);

$m$ ——硫酸钡质量,单位为毫克(mg);

$V$ ——水样体积,单位为毫升(mL);

0.4116——1 mol 硫酸钡( $\text{BaSO}_4$ )的质量相当于 1 mol  $\text{SO}_4^{2-}$  的质量换算系数。

## 2 氯化物

### 2.1 硝酸银容量法

#### 2.1.1 范围

本标准规定了用硝酸银容量法测定生活饮用水及其水源水中的氯化物。

本法适用于生活饮用水及水源水中氯化物的测定。

本法最低检测质量为 0.05 mg,若取 50 mL 水样测定,则最低检测质量浓度为 1.0 mg/L。

溴化物及碘化物均能引起相同反应,并以相当于氯化物的质量计入结果。硫化物、亚硫酸盐、硫代硫酸盐及超过 15 mg/L 的耗氧量可干扰本法测定。亚硫酸盐等干扰可用过氧化氢处理除去。耗氧量较高的水样可用高锰酸钾处理或蒸干后灰化处理。

#### 2.1.2 原理

硝酸银与氯化物生成氯化银沉淀,过量的硝酸银与铬酸钾指示剂反应生成红色铬酸银沉淀,指示反应到达终点。



2.1.3 试剂

2.1.3.1 高锰酸钾。

2.1.3.2 乙醇[φ(C<sub>2</sub>H<sub>5</sub>OH)=95%]。

2.1.3.3 过氧化氢[ω(H<sub>2</sub>O<sub>2</sub>)=30%]。

2.1.3.4 氢氧化钠溶液(2 g/L)。

2.1.3.5 硫酸溶液[c(1/2H<sub>2</sub>SO<sub>4</sub>)=0.05 mol/L]。

2.1.3.6 氢氧化铝悬浮液:称取 125 g 硫酸铝钾[KAl(SO<sub>4</sub>)<sub>2</sub>·12H<sub>2</sub>O]或硫酸铝铵[NH<sub>4</sub>Al(SO<sub>4</sub>)<sub>2</sub>·12H<sub>2</sub>O],溶于 1 000 mL 纯水中。加热至 60℃,缓缓加入 55 mL 氨水(ρ<sub>20</sub>=0.88 g/mL),使氢氧化铝沉淀完全。充分搅拌后静置,弃去上清液,用纯水反复洗涤沉淀,至倾出上清液中不含氯离子(用硝酸银硝酸溶液试验)为止。然后加入 300 mL 纯水成悬浮液,使用前振摇均匀。

2.1.3.7 铬酸钾溶液(50 g/L):称取 5 g 铬酸钾(K<sub>2</sub>CrO<sub>4</sub>),溶于少量纯水中,滴加硝酸银标准溶液(2.1.3.9)至生成红色不褪为止,混匀,静置 24 h 后过滤,滤液用纯水稀释至 100 mL。

2.1.3.8 氯化钠标准溶液[ρ(Cl<sup>-</sup>)=0.5 mg/mL]:见 2.3.3.8。

2.1.3.9 硝酸银标准溶液[c(AgNO<sub>3</sub>)=0.014 00 mol/L]:称取 2.4 g 硝酸银(AgNO<sub>3</sub>),溶于纯水,并定容至 1 000 mL。储存于棕色试剂瓶内。用氯化钠标准溶液(2.1.3.8)标定。

吸取 25.00 mL 氯化钠标准溶液(2.1.3.8),置于瓷发蒸皿内,加纯水 25 mL。另取一瓷蒸发皿,加 50 mL 纯水作为空白,各加 1 mL 铬酸钾溶液(2.1.3.7),用硝酸银标准溶液滴定,直至产生淡桔黄色为止。按式(5)计算硝酸银的浓度。

$$m = \frac{25 \times 0.50}{V_1 - V_0} \dots\dots\dots(5)$$

式中:

*m*——1.00 mL 硝酸银标准溶液相当于氯化物(Cl<sup>-</sup>)的质量,单位为毫克(mg);

*V*<sub>0</sub>——滴定空白的硝酸银标准溶液用量,单位为毫升(mL);

*V*<sub>1</sub>——滴定氯化钠标准溶液的硝酸银标准溶液用量,单位为毫升(mL)。

根据标定的浓度,校正硝酸银标准溶液(2.1.3.9)的浓度,使 1.00 mL 相当于氯化物 0.50 mg(以 Cl<sup>-</sup>计)。

2.1.3.10 酚酞指示剂(5 g/L):称取 0.5 g 酚酞(C<sub>20</sub>H<sub>14</sub>O<sub>4</sub>),溶于 50 mL 乙醇(2.1.3.2)中,加入 50 mL 纯水,并滴加氢氧化钠溶液(2.1.3.4)使溶液呈微红色。

2.1.4 仪器

2.1.4.1 锥形瓶:250 mL。

2.1.4.2 滴定管:25 mL,棕色。

2.1.4.3 无分度吸管:50 mL 和 25 mL。

2.1.5 分析步骤

2.1.5.1 水样预处理

2.1.5.1.1 对有色的水样:取 150 mL,置于 250 mL 锥形瓶中。加 2 mL 氢氧化铝悬浮液(2.1.3.6),振荡均匀,过滤,弃去初滤液 20 mL。

2.1.5.1.2 对含有亚硫酸盐和硫化物的水样:将水样用氢氧化钠溶液(2.1.3.4)调节至中性或弱碱性,加入 1 mL 过氧化氢(2.1.3.3),搅拌均匀。

2.1.5.1.3 对耗氧量大于 15 mg/L 的水样:加入少许高锰酸钾晶体,煮沸,然后加入数滴乙醇(2.1.3.2)还原过多的高锰酸钾,过滤。

2.1.5.2 测定

2.1.5.2.1 吸取水样或经过预处理的水样 50.0 mL(或适量水样加纯水稀释至 50 mL)。置于瓷蒸发

皿内,另取一瓷蒸发皿,加入 50 mL 纯水,作为空白。

2.1.5.2.2 分别加入 2 滴酚酞指示剂(2.1.3.10),用硫酸溶液(2.1.3.5)或氢氧化钠溶液(2.1.3.4)调节至溶液红色恰好褪去。各加 1 mL 铬酸钾溶液(2.1.3.7),用硝酸银标准溶液(2.1.3.9)滴定,同时用玻璃棒不停搅拌,直至溶液生成桔黄色为止。

注 1:本标准只能在中性溶液中进行滴定,因为在酸性溶液中铬酸银溶解度增高,滴定终点时,不能形成铬酸银沉淀。在碱性溶液中将形成氧化银沉淀。

注 2:铬酸钾指示终点的最佳浓度为  $1.3 \times 10^{-2}$  mol/L。但由于铬酸钾的颜色影响终点的观察,实际使用的浓度为 50 mL 样品中加入 1 mL 铬酸钾溶液(50 g/L)其浓度为  $5.1 \times 10^{-3}$  mol/L。同时用空白滴定值予以校正。

## 2.1.6 计算

水样中氯化物(以  $\text{Cl}^-$  计)的质量浓度计算见式(6):

$$\rho(\text{Cl}^-) = \frac{(V_1 - V_0) \times 0.50 \times 1\,000}{V} \dots\dots\dots(6)$$

式中:

$\rho(\text{Cl}^-)$ ——水样中氯化物(以  $\text{Cl}^-$  计)的质量浓度,单位为毫克每升(mg/L);

$V_0$ ——空白试验消耗硝酸银标准溶液的体积,单位为毫升(mL);

$V_1$ ——水样消耗硝酸银标准溶液的体积,单位为毫升(mL);

$V$ ——水样体积,单位为毫升(mL)。

## 2.1.7 精密度和准确度

75 个实验室用本标准测定含氯化物 87.9 mg/L 和 18.4 mg/L 的合成水样[含其他离子浓度为氟化物 1.30 和 0.43;硫酸盐,93.6 和 7.2;可溶性固体,338 和 54;总硬度 136 和 20.7(mg/L)]。其相对标准偏差分别为 2.1%和 3.9%,相对误差分别为 3.0%和 2.2%。

## 2.2 离子色谱法

见 3.2。

## 2.3 硝酸汞容量法

### 2.3.1 范围

本标准规定了用硝酸汞容量法测定生活饮用水中的氯化物。

本法适用于生活饮用水及其水源水中可溶性氯化物的测定。

本法最低检测质量为 0.05 mg,若取 50 mL 水样测定,则最低检测质量浓度为 1.0 mg/L(以  $\text{Cl}^-$  计)。

水样中的溴化物及碘化物均能起相同反应,在计算时均以氯化物计入结果。硫化物和大于 10 mg/L 的亚硫酸盐、铬酸盐、高铁离子等能干扰测定。硫化物和亚硫酸盐的干扰可用过氧化氢氧化消除。

### 2.3.2 原理

氯化物与硝酸汞生成溶解度极小的氯化汞,滴定到达终点时,过量的硝酸汞与二苯卡巴腓生成紫色络合物。

### 2.3.3 试剂

2.3.3.1 乙醇[ $\varphi(\text{C}_2\text{H}_5\text{OH})=95\%$ ]。

2.3.3.2 高锰酸钾。

2.3.3.3 过氧化氢[ $\omega(\text{H}_2\text{O}_2)=30\%$ ]。

2.3.3.4 氢氧化钠溶液[ $c(\text{NaOH})=1.0$  mol/L]。

2.3.3.5 硝酸[ $c(\text{HNO}_3)=1.0$  mol/L]。

2.3.3.6 硝酸[ $c(\text{HNO}_3)=0.1$  mol/L]。

2.3.3.7 氢氧化铝悬浮液:见 2.1.3.6。

2.3.3.8 氯化钠标准溶液 [ $c(\text{NaCl})=0.014\ 10\ \text{mol/L}$  或  $\rho(\text{Cl}^-)=0.5\ \text{mg/mL}$ ]:称取经  $700^\circ\text{C}$  烧灼 1 h 的氯化钠 ( $\text{NaCl}$ ) 8.242 0 g,溶于纯水中并稀释至 1 000 mL。吸取 10.0 mL,用纯水稀释至 100.0 mL。

2.3.3.9 硝酸汞标准溶液  $\{c[1/2\text{Hg}(\text{NO}_3)_2]=0.014\ \text{mol/L}\}$ :称取 2.5 g 硝酸汞  $[\text{Hg}(\text{NO}_3)_2 \cdot \text{H}_2\text{O}]$ ,溶于含 0.25 mL 硝酸 ( $\rho_{20}=1.42\ \text{g/mL}$ ) 的 100 mL 纯水中,用纯水稀释至 1 000 mL。按以下方法标定。

吸取 25.00 mL 氯化钠标准溶液(2.3.3.8),加纯水至 50 mL,以下按 2.3.5.2 步骤操作,计算硝酸汞标准溶液的浓度见式(7):

$$m = \frac{25.00 \times 0.50}{V_1 - V_0} \dots\dots\dots(7)$$

式中:

$m$ ——1.00 mL 硝酸汞标准溶液  $\{c[1/2\text{Hg}(\text{NO}_3)_2]=0.014\ \text{mol/L}\}$  相当于以 mg 表示的氯化物 ( $\text{Cl}^-$ ) 质量;

$V_0$ ——滴定空白消耗的硝酸汞标准溶液体积,单位为毫升(mL);

$V_1$ ——滴定氯化物标准溶液消耗的硝酸汞标准溶液体积,单位为毫升(mL)。

校正硝酸汞标准溶液浓度,使 1.00 mL 含氯化物(以  $\text{Cl}^-$  计)0.50 mg。

2.3.3.10 二苯卡巴腓-溴酚蓝混合指示剂:称取 0.5 g 二苯卡巴腓 ( $\text{C}_6\text{H}_5\text{N}=\text{NCOHNNHC}_6\text{H}_5$ ,又名二苯偶氮碳酰肼)和 0.05 g 溴酚蓝 ( $\text{C}_{19}\text{H}_{10}\text{Br}_4\text{O}_5\text{S}$ ),溶于 100 mL 乙醇 [ $\varphi(\text{C}_2\text{H}_5\text{OH})=95\%$ ]。保存于冷暗处。

2.3.4 仪器

2.3.4.1 锥形瓶:250 mL。

2.3.4.2 滴定管:25 mL。

2.3.4.3 无分度吸管:50 mL。

2.3.5 分析步骤

2.3.5.1 水样预处理,同 2.1.5.1。

2.3.5.2 取水样及纯水各 50 mL,分别置于 250 mL 锥形烧瓶中,加 0.2 mL 混合指示剂(2.3.3.10),用硝酸(2.3.3.5)调节水样 pH 值。使溶液由蓝变成纯黄色[如水样为酸性,先用氢氧化钠溶液(2.3.3.4)调节至呈蓝色],再加硝酸(2.3.3.6)0.6 mL,此时溶液 pH 值为  $3.0 \pm 0.2$ 。

注:应严格控制 pH 值,酸度过大,汞离子与指示剂结合的能力减弱,使结果偏高,反之,终点将提前使结果偏低。

2.3.5.3 用硝酸汞标准溶液(2.3.3.9)滴定,当临近终点时,溶液呈现暗黄色。此时应缓慢滴定,并逐滴充分振摇,当溶液呈淡橙红色,泡沫呈紫色时即为终点。

注:如果水样消耗硝酸汞标准液大于 10 mL,应取少量水样稀释后再测定。

2.3.6 计算

水样氯化物(以  $\text{Cl}^-$  计)的质量浓度计算见式(8):

$$\rho(\text{Cl}^-) = \frac{(V_1 - V_0) \times 0.50 \times 1\ 000}{V} \dots\dots\dots(8)$$

式中:

$\rho(\text{Cl}^-)$ ——水样中氯化物(以  $\text{Cl}^-$  计)的质量浓度,单位为毫克每升(mg/L);

$V_0$ ——空白消耗硝酸汞标准液体积,单位为毫升(mL);

$V_1$ ——水样消耗硝酸汞标准液体积,单位为毫升(mL);

$V$ ——水样体积,单位为毫升(mL)。

2.3.7 精密度和准确度

11 个实验室测定含氯化物 87.9 mg/L 和 18.4 mg/L 的合成水样其他离子浓度(以 mg/L 计)为:

$F^-$ , 1.30 和 0.43;  $NO_3^-$ , 93.6 和 7.2; 溶解性总固体, 338 和 54; 总硬度 136 和 20.7。测定的相对标准偏差为 2.3% 和 4.8%, 相对误差为 1.9% 和 3.3%。

### 3 氟化物

#### 3.1 离子选择电极法

##### 3.1.1 范围

本标准规定了用离子选择电极法测定生活饮用水及其水源水中的氟化物。

本法适用于生活饮用水及其水源水中可溶性氟化物的测定。

本法最低检测质量为  $2\mu\text{g}$ , 若取 10 mL 水样测定, 则最低检测质量浓度为 0.2 mg/L。

色度、浑浊度较高及干扰物质较多的水样可用本标准直接测定。为消除  $OH^-$  对测定的干扰, 将测定的水样 pH 值控制在 5.5~6.5 之间。

##### 3.1.2 原理

氟化镧单晶对氟化物离子有选择性, 在氟化镧电极膜两侧的不同浓度氟溶液之间存在电位差, 这种电位差通常称为膜电位。膜电位的大小与氟化物溶液的离子活度有关。氟电极与饱和甘汞电极组成一对原电池。利用电动势与离子活度负对数值的线性关系直接求出水样中氟离子浓度。

##### 3.1.3 试剂

3.1.3.1 冰乙酸( $\rho_{20}=1.06\text{ g/mL}$ )。

3.1.3.2 氢氧化钠溶液(400 g/L): 称取 40 g 氢氧化钠, 溶于纯水中并稀释至 100 mL。

3.1.3.3 盐酸溶液(1+1): 将盐酸( $\rho_{20}=1.19\text{ g/mL}$ )与纯水等体积混合。

3.1.3.4 离子强度缓冲液 I: 称取 348.2 g 柠檬酸三钠( $Na_3C_6H_5O_7 \cdot 5H_2O$ ), 溶于纯水中。用盐酸溶液(3.1.3.3)调节 pH 为 6 后, 用纯水稀释至 1 000 mL。

3.1.3.5 离子强度缓冲液 II: 称取 59 g 氯化钠( $NaCl$ ), 3.48 g 柠檬酸三钠( $Na_3C_6H_5O_7 \cdot 5H_2O$ ), 和 57 mL 冰乙酸(3.1.3.1), 溶于纯水中, 用氢氧化钠溶液(3.1.3.2)调节 pH 为 5.0~5.5 后, 用纯水稀释至 1 000 mL。

3.1.3.6 氟化物标准储备溶液[ $\rho(F^-)=1\text{ mg/mL}$ ]: 称取经  $105^\circ\text{C}$  干燥 2 h 的氟化钠( $NaF$ )0.221 0 g, 溶解于纯水中, 并稀释定容至 100 mL。储存于聚乙烯瓶中。

3.1.3.7 氟化物标准使用溶液[ $\rho(F^-)=10\text{ }\mu\text{g/mL}$ ]: 吸取氟化物标准储备溶液(3.1.3.6)5.00 mL。于 500 mL 容量瓶中用纯水稀释到刻度。

##### 3.1.4 仪器

3.1.4.1 氟离子选择电极和饱和甘汞电极。

3.1.4.2 离子活度计或精密酸度计。

3.1.4.3 电磁搅拌器。

##### 3.1.5 分析步骤

###### 3.1.5.1 标准曲线法

3.1.5.1.1 吸取 10 mL 水样于 50 mL 烧杯中。若水样总离子强度高, 应取适量水样稀释到 10 mL。

3.1.5.1.2 分别吸取氟化物标准使用溶液(3.1.3.7)0 mL, 0.20 mL, 0.40 mL, 0.60 mL, 1.00 mL, 2.00 mL 和 3.00 mL 于 50 mL 烧杯中, 各加纯水至 10 mL。加入与水样相同的离子强度缓冲液 I (3.1.3.4) 或离子强度 II (3.1.3.5)。此标准系列浓度分别为 0 mg/L, 0.20 mg/L, 0.40 mg/L, 0.60 mg/L, 1.00 mg/L, 2.00 mg/L 和 3.00 mg/L (以  $F^-$  计)。

3.1.5.1.3 加 10 mL 离子强度缓冲液[水样中干扰物质较多时用离子强度缓冲液 I (3.1.3.4), 较清洁水样用离子强度缓冲液 II (3.1.3.5)]。放入搅拌子于电磁搅拌器上搅拌水样溶液, 插入氟离子电极和甘汞电极, 在搅拌下读取平衡电位值(指每分钟电位值改变小于 0.5 mV, 当氟化物浓度甚低时, 约需 5 min 以上)。

3.1.5.1.4 以电位值(mV)为纵坐标,氟化物活度 $[\rho(\text{F}^-) = -\log a \text{F}^-]$ 为横坐标,在半对数纸上绘制标准曲线。在标准曲线上查得水样中氟化物的质量浓度。

注:标准溶液系列与水样的测定应保持温度一致。

3.1.5.2 标准加入法

3.1.5.2.1 吸取 50 mL 水样于 200 mL 烧杯中,加 50 mL 离子强度缓冲液[水样中干扰物质较多时用离子强度缓冲液 I (3.1.3.4),较清洁水样用离子强度缓冲液 II (3.1.3.5)]。同步骤 3.1.5.1.3 操作,读取平衡电位值( $E_1, \text{mV}$ )。

3.1.5.2.2 于水样中加入一小体积(小于 0.5 mL)的氟化物标准储备液(3.1.3.6),在搅拌下读取平衡电位值( $E_2, \text{mV}$ )。

注: $E_1$  与  $E_2$  应相差 30 mV~40 mV。

3.1.6 计算

3.1.6.1 标准曲线法

氟化物质量浓度( $\text{F}^-$ , mg/L) 可直接在标准曲线上查得。

3.1.6.2 标准加入法

水样中氟化物的质量浓度计算见式(9):

$$\rho(\text{F}^-) = \frac{\frac{\rho_1 \times V_1}{V_2}}{\log^{-1}\left(\frac{E_2 - E_1}{K}\right) - 1} \dots\dots\dots(9)$$

式中:

- $\rho(\text{F}^-)$ ——水样中氟化物的质量浓度,单位为毫克每升(mg/L);
- $\rho_1$ ——加入标准储备溶液的质量浓度,单位为毫克每升(mg/L);
- $V_1$ ——加入标准储备溶液的体积,单位为毫升(mL);
- $V_2$ ——水样体积,单位为毫升(mL);
- $K$ ——测定水样的温度  $t(^\circ\text{C})$  时的斜率,其值为  $0.1985 \times (273 + t)$ 。

3.1.7 精密度和准确度

26 个实验室用本标准测定含氟化物 1.25 mg/L 的合成水样,其他组分浓度(mg/L)为:硝酸盐,25;硫酸盐,20;氯化物,55。相对标准差为 1.9%,相对误差为 0.8%。

3.2 离子色谱法

3.2.1 范围

本标准规定了用离子色谱分析法测定生活饮用水及其水源水中氟化物、氯化物、硝酸盐和硫酸盐的含量。

本法适用于生活饮用水及水源水中可溶性氟化物、氯化物、硝酸盐和硫酸盐的测定。

本法最低检测质量浓度决定于不同进样量和检测器灵敏度,一般情况下,进样 50  $\mu\text{L}$ ,电导检测器量程为 10  $\mu\text{S}$  时适宜的检测范围为:0.1 mg/L~1.5 mg/L(以  $\text{F}^-$  计);0.15 mg/L~2.5 mg/L(以  $\text{Cl}^-$  和  $\text{NO}_3^- - \text{N}$  计);0.75 mg/L~12 mg/L(以  $\text{SO}_4^{2-}$  计)。

水样中存在较高浓度的低分子量有机酸时,由于其保留时间与被测组分相似而干扰测定,用加标后测量可以帮助鉴别此类干扰,水样中某一阴离子含量过高时,将影响其他被测离子的分析,将样品稀释可以改善此类干扰。

由于进样量很小,操作中必需严格防止纯水、器皿以及水样预处理过程中的污染,以确保分析的准确性。

为了防止保护柱和分离柱系统堵塞,样品必需经过 0.2  $\mu\text{m}$  滤膜过滤。为了防止高浓度钙、镁离子在碳酸盐淋洗液中沉淀,可将水样先经过强酸性阳离子交换树脂柱。

不同浓度离子同时分析时的相互干扰,或存在其他组分干扰时可采取水样预浓缩,梯度淋洗或将流

出液分部收集后再进样的方法消除干扰,但必需对所采取的方法的精密度及偏性进行确认。

### 3.2.2 原理

水样中待测阴离子随碳酸盐-重碳酸盐淋洗液进入离子交换柱系统(由保护柱和分离柱组成),根据分离柱对各阴离子的不同的亲和度进行分离,已分离的阴离子流经阳离子交换柱或抑制器系统转换成具有高电导度的强酸,淋洗液则转变为弱电导度的碳酸。由电导检测器测量各阴离子组分的电导率,以相对保留时间和峰高或面积定性和定量。

### 3.2.3 试剂

3.2.3.1 纯水(去离子或蒸馏水):含各种待测阴离子应低于仪器的最低检测限,并经过  $0.2\ \mu\text{m}$  滤膜过滤。

3.2.3.2 淋洗液,碳酸氢钠 [ $c(\text{NaHCO}_3)=1.7\ \text{mmol/L}$ ]-碳酸钠 [ $c(\text{Na}_2\text{CO}_3)=1.8\ \text{mmol/L}$ ] 溶液:称取  $0.5712\ \text{g}$  碳酸氢钠 ( $\text{NaHCO}_3$ ) 和  $0.7632\ \text{g}$  碳酸钠 ( $\text{Na}_2\text{CO}_3$ ),溶于纯水(3.2.3.1)中,并稀释到  $4\ 000\ \text{mL}$ 。

3.2.3.3 再生液 I (适用于非连续式再生的抑制器):硫酸 [ $c(\text{H}_2\text{SO}_4)=0.5\ \text{mol/L}$ ]。

3.2.3.4 再生液 II (适用于连续式再生的抑制器):硫酸 [ $c(\text{H}_2\text{SO}_4)=25\ \text{mmol/L}$ ]。

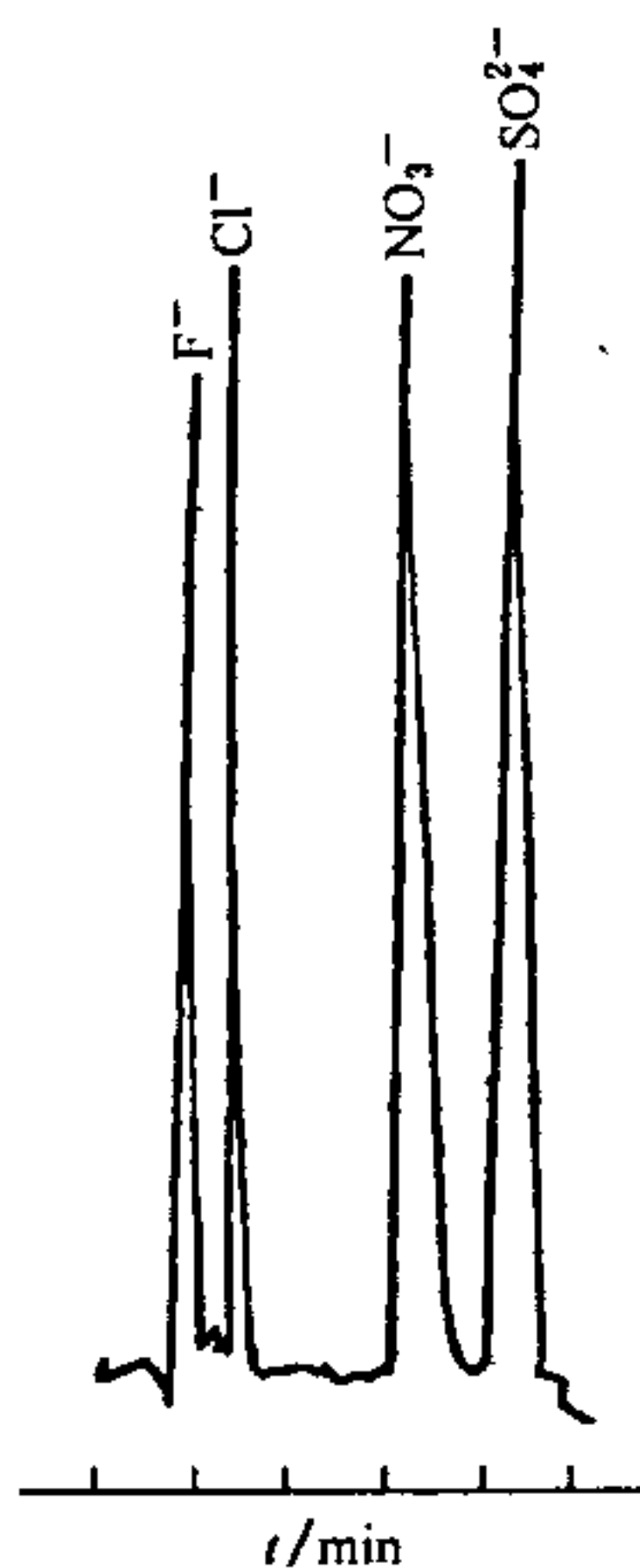
3.2.3.5 氟化物 ( $\text{F}^-$ ) 标准储备溶液 [ $\rho(\text{F}^-)=1\ \text{mg/mL}$ ]:见 3.1.3.6。

3.2.3.6 氯化物 ( $\text{Cl}^-$ ) 标准储备溶液 [ $\rho(\text{Cl}^-)=1\ \text{mg/mL}$ ]:称取  $1.6485\ \text{g}$  经  $105^\circ\text{C}$  干燥至恒重的氯化钠 ( $\text{NaCl}$ ),溶解于纯水中并稀释至  $1\ 000\ \text{mL}$ 。

3.2.3.7 硝酸盐 ( $\text{NO}_3^-$ ) 标准储备溶液 [ $\rho(\text{NO}_3^-)=1\ \text{mg/mL}$ ]:称取  $7.2180\ \text{g}$  经  $105^\circ\text{C}$  干燥至恒重的硝酸钾 ( $\text{KNO}_3$ ),溶解于纯水中并稀释至  $1\ 000\ \text{mL}$ 。

3.2.3.8 硫酸盐 ( $\text{SO}_4^{2-}$ ) 标准储备溶液 [ $\rho(\text{SO}_4^{2-})=1\ \text{mg/mL}$ ]:称取  $1.8141\ \text{g}$  经  $105^\circ\text{C}$  干燥至恒重的硫酸钾 ( $\text{K}_2\text{SO}_4$ ),溶解于纯水中并稀释至  $1\ 000\ \text{mL}$ 。

3.2.3.9 混合阴离子标准溶液,含  $\text{F}^-$   $5\ \text{mg/L}$ ,  $\text{Cl}^-$   $8\ \text{mg/L}$ ,  $\text{NO}_3^-$ —N  $8\ \text{mg/L}$ ,  $\text{SO}_4^{2-}$   $40\ \text{mg/L}$ :分别吸取上述标准储备溶液  $5.00\ \text{mL}$  (3.2.3.5),  $8.00\ \text{mL}$  (3.2.3.6),  $8.00\ \text{mL}$  (3.2.3.7) 和  $40.0\ \text{mL}$  (3.2.3.8) 于  $1\ 000\ \text{mL}$  容量瓶中,加纯水至刻度,混匀。此溶液适合进样  $50\ \mu\text{L}$ ,检测器为  $30\ \mu\text{S}$  量程(见图 1)。



注 1: 根据不同仪器的分离柱和检测器灵敏度,可以自行调整混合阴离子标准溶液的浓度。

注 2: 根据仪器的量程可以配制不同浓度的混合标准液,或在临用时稀释成适合各种量程的标准溶液。

图 1 离子色谱图

### 3.2.4 仪器

3.2.4.1 离子色谱仪:包括进样系统,分离柱及保护柱,抑制器(交换柱抑制器、膜抑制器或自动电解

抑制器,记录仪、积分仪或计算机)。

3.2.4.2 滤器及滤膜:0.2 μm。

3.2.4.3 阳离子交换柱(图2)。磺化聚苯乙烯强酸性阳离子交换树脂。

单位为毫米

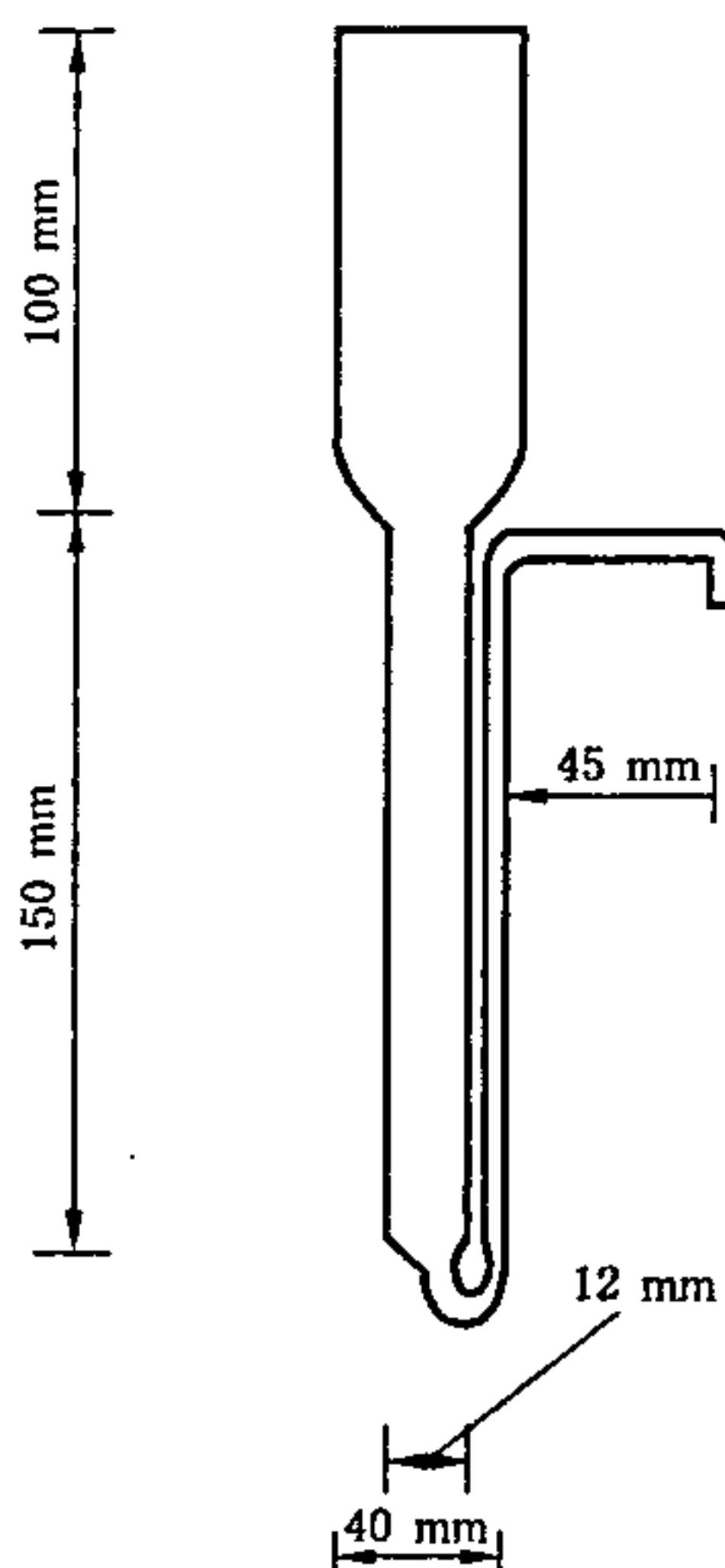


图2 离子交换柱

### 3.2.5 分析步骤

#### 3.2.5.1 开启离子色谱仪

参照所用仪器说明书调节淋洗液及再生液流速,使仪器达到平衡,并指示稳定的基线。

#### 3.2.5.2 校准

根据所用的量程,将混合阴离子标准溶液及两次等比稀释的三种不同浓度标准溶液,依次注入进样系统。将峰值或者峰面积绘制工作曲线。

#### 3.2.5.3 样品的分析

3.2.5.3.1 预处理:将水样经0.2 μm滤膜过滤除去浑浊物质。对硬度高的水样,必要时,可先经过阳离子交换树脂柱,然后再经0.2 μm滤膜过滤。对含有机物水样可先经过C<sub>18</sub>柱过滤除去。

3.2.5.3.2 将预处理后的水样注入色谱仪进样系统,记录峰高或峰面积。

#### 3.2.6 计算

各种阴离子的质量浓度(mg/L),可以直接在标准曲线上查得。

### 3.3 氟试剂分光光度法

#### 3.3.1 范围

本标准规定了用氟试剂(又名茜素络合酮,Alizarin complexone)分光光度法测定生活饮用水及其水源水中的氟化物。

本法适用于生活饮用水及其水源水中可溶性氟化物的测定。

本法最低检测质量为2.5 μg,若取25 mL水样测定,则最低检测质量浓度为0.1 mg/L。

水样中存在Al<sup>3+</sup>、Fe<sup>3+</sup>、Pb<sup>2+</sup>、Zn<sup>2+</sup>、Ni<sup>2+</sup>和Co<sup>2+</sup>等金属离子均能干扰测定。Al<sup>3+</sup>能生成稳定的AlF<sub>6</sub><sup>3-</sup>,微克水平的Al<sup>3+</sup>含量即可干扰测定。草酸、酒石酸、柠檬酸盐也干扰测定。大量的氯化物,硫酸盐、过氯酸盐也能引起干扰,因此当水样含干扰物质多时应经蒸馏法预处理。

#### 3.3.2 原理

氟化物与氟试剂和硝酸镧反应,生成蓝色络合物,颜色深度与氟离子浓度在一定范围内成线性关

系。当 pH 为 4.5 时,生成的颜色可稳定 24 h。

### 3.3.3 试剂

3.3.3.1 硫酸( $\rho_{20}=1.84\text{ g/mL}$ )。

3.3.3.2 硫酸银( $\text{Ag}_2\text{SO}_4$ )。

3.3.3.3 丙酮。

3.3.3.4 氢氧化钠溶液(40 g/L)。

3.3.3.5 盐酸溶液(1+11)。

3.3.3.6 缓冲溶液:称取 85 g 乙酸钠( $\text{NaC}_2\text{H}_3\text{O}_2 \cdot 3\text{H}_2\text{O}$ ),溶于 800 mL 纯水中。加入 60 mL 冰乙酸( $\rho_{20}=1.06\text{ g/mL}$ ),用纯水稀释至 1 000 mL。此溶液的 pH 值应为 4.5,否则用乙酸或乙酸钠调节 pH 至 4.5。

3.3.3.7 硝酸镧溶液:称取 0.433 g 硝酸镧[ $\text{La}(\text{NO}_3)_3 \cdot 6\text{H}_2\text{O}$ ],滴加盐酸溶液(3.3.3.5)溶解,加纯水至 500 mL。

3.3.3.8 氟试剂溶液:称取 0.385 g 氟试剂( $\text{C}_{19}\text{H}_{15}\text{NO}_8$ ,又名茜素络合酮或 1,2-羟基蒽醌-3-甲胺-N,N-二乙酸),于少量纯水中,滴加氢氧化钠溶液(3.3.3.4)使之溶解。然后加入 0.125 g 乙酸钠( $\text{NaC}_2\text{H}_3\text{O}_2 \cdot 3\text{H}_2\text{O}$ ),加纯水至 500 mL。储存于棕色瓶内,保存在冷暗处。

3.3.3.9 氟化物标准储备溶液[ $\rho(\text{F}^-)=1\text{ mg/mL}$ ]:见 3.1.3.6。

3.3.3.10 氟化物标准使用溶液[ $\rho(\text{F}^-)=10\text{ }\mu\text{g/mL}$ ]:见 3.1.3.7。

3.3.3.11 酚酞溶液(1 g/L):称取 0.1 g 酚酞( $\text{C}_{20}\text{H}_{14}\text{O}_4$ ),溶于乙醇溶液[ $\varphi(\text{C}_2\text{H}_5\text{OH})=50\%$ ]中。

### 3.3.4 仪器

3.3.4.1 全玻璃蒸馏器:1 000 mL。

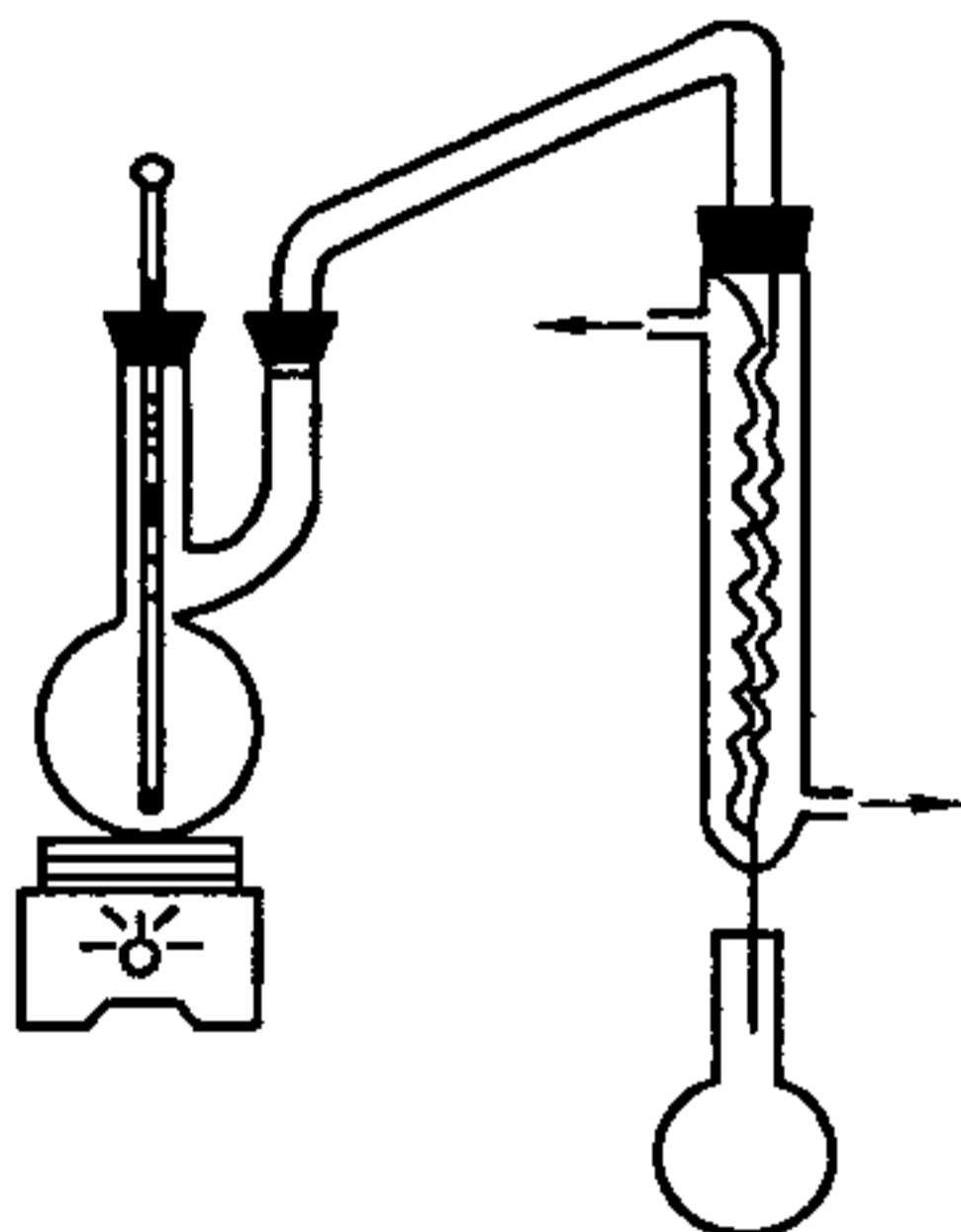
3.3.4.2 具塞比色管:50 mL。

3.3.4.3 分光光度计。

### 3.3.5 分析步骤

#### 3.3.5.1 水样预处理

水样中有干扰物质时,需将水样在全玻璃蒸馏器(图 3)中蒸馏。将 400 mL 纯水置于 1 000 mL 蒸馏瓶中,缓缓加入 200 mL 硫酸(3.3.3.1)混匀,放入 20 粒~30 粒玻璃珠,加热蒸馏至液体温度升高到 180℃ 时为止。弃去馏出液,待瓶内液体温度冷却至 120℃ 以下,加入 250 mL 水样。若水样中含有氯化物,蒸馏前可按每毫克氯离子加入 5 mg 硫酸银(3.3.3.2)的比例,加入固体硫酸银。加热蒸馏至瓶内温度接近至 180℃ 时为止。收集馏液于 250 mL 容量瓶中,加纯水至刻度。



注 1: 蒸馏水样时,勿使温度超过 180℃,以防硫酸过多地蒸出。

注 2: 连续蒸馏几个水样时,可待瓶内硫酸溶液温度降低至 120℃ 以下,再加入另一个水样。蒸馏过一个含氟高的水样后,应在蒸馏另一个水样前加入 250 mL 纯水。用同法蒸馏,以清除可能存留在蒸馏器中的氟化物。

注 3: 蒸馏瓶中的硫酸可以多次使用,直至变黑为止。

图 3 氟化物蒸馏装置



3.3.5.2 测定

3.3.5.2.1 吸取 25.0 mL 澄清水样或经蒸馏法预处理的试样液,置于 50 mL 比色管中。如氟化物大于 50 μg,可取适量水样,用纯水稀释至 25.0 mL。

3.3.5.2.2 吸取氟化物标准使用溶液(3.3.3.10) 0 mL,0.25 mL,0.50 mL,1.00 mL,2.00 mL,3.00 mL,4.00 mL 和 5.00 mL,分别置于 50 mL 具塞比色管中,各加纯水至 25 mL。

3.3.5.2.3 加入 5 mL 氟试剂溶液(3.3.3.8)及 2 mL 缓冲液(3.3.3.6),混匀。

注:由于反应生成的蓝色三元络合物随 pH 增高而变深,为使标准与试样的 pH 值一致,必要时可用酚酞指示剂(3.3.3.11)。调节 pH 到中性后再加入缓冲溶液,使各管的 pH 值均在 4.1~4.6 之间。

缓缓加入硝酸镧溶液(3.3.3.7)5 mL,摇匀。加入 10 mL 丙酮(3.3.3.3)。加纯水至 50 mL 刻度,摇匀。在室温放置 60 min。于 620 nm 波长,1 cm 比色皿,以纯水为参比,测量吸光度。

3.3.5.2.4 绘制标准曲线,从曲线上查出氟化物质量。

3.3.6 计算

水样中氟化物的质量浓度计算见式(10):

$$\rho(F^-) = \frac{m}{V} \dots\dots\dots(10)$$

式中:

$\rho(F^-)$ ——水样中氟化物(以  $F^-$  计)的质量浓度,单位为毫克每升(mg/L);

$m$ ——在标准曲线上查得氟化物的质量,单位为微克( $\mu g$ );

$V$ ——水样体积,单位为毫升(mL)。

3.3.7 精密度和准确度

13 个实验室用本标准测定含氟 1.25 mg/L 的合成水样,相对标准偏差为 3.2%,相对误差为 2.4%。合成水样其他组分含量(mg/L)为:硝酸盐 25;氯化物,55。

3.4 双波长系数倍率氟试剂分光光度法

3.4.1 范围

本标准规定了用双波长系数倍率氟试剂分光光度法测定生活饮用水及其水源水中的氟化物。

本法适用于生活饮用水及其水源水中氟化物的测定。

本法最低检测质量为 0.25 μg,若取 5 mL 水样测定,则最低检测质量浓度为 0.05 mg/L。水样中存在  $Al^{3+}$ 、 $Fe^{3+}$ 、 $Pb^{2+}$ 、 $Zn^{2+}$ 、 $Ni^{2+}$  和  $Co^{2+}$  等金属离子均能干扰测定。 $Al^{3+}$  能生成稳定的  $AlF_6^{3-}$ ,微克水平的  $Al^{3+}$  含量即可干扰测定。草酸、酒石酸、柠檬酸盐也干扰测定。大量的氯化物、硫酸盐、过氯酸盐也能引起干扰,因此当水样含干扰物多时应经蒸馏法预处理。

3.4.2 原理

氟化物与氟试剂和硝酸镧反应,生成蓝色络合物,颜色深度与氟离子浓度在一定范围内成线性关系。当 pH 为 4.5 时,生成的颜色可稳定 24 h。本法采用双波长分光光度测定,可以消除试剂背景影响,提高灵敏度,节约 80% 的化学试剂用量,减少对环境的污染。

3.4.3 试剂

3.4.3.1 硫酸( $\rho_{20} = 1.84 g$ )。

3.4.3.2 硫酸银( $Ag_2SO_4$ )。

3.4.3.3 丙酮。

3.4.3.4 氢氧化钠溶液(40 g/L)。

3.4.3.5 盐酸溶液(1+11)。

3.4.3.6 缓冲溶液:见 3.3.3.6。

3.4.3.7 硝酸镧溶液:见 3.3.3.7。

3.4.3.8 氟试剂溶液:见 3.3.3.8。

3.4.3.9 氟化物标准储备溶液 $[\rho(\text{F}^-)=1 \text{ mg/mL}]$ :见 3.1.3.6。

3.4.3.10 氟化物标准使用溶液 $[\rho(\text{F}^-)=1 \mu\text{g/mL}]$ :吸取 5.00 mL 氟化物标准储备溶液(3.1.3.6),于 500 mL 容量瓶中用纯水稀释至刻度,摇匀。再吸取该溶液 10.00 mL 于 100 mL 容量瓶中,用纯水定容至刻度,摇匀。

3.4.3.11 酚酞溶液(1 g/L):见 3.3.3.11。

#### 3.4.4 仪器

3.4.4.1 全玻璃蒸馏器:1 000 mL。

3.4.4.2 具塞比色管:10 mL。

3.4.4.3 分光光度计。

#### 3.4.5 分析步骤

##### 3.4.5.1 水样预处理

见 3.3.5.1。

##### 3.4.5.2 测定

3.4.5.2.1 吸取 5.0 mL 澄清水样或经蒸馏法预处理的水样,置于 10 mL 比色管中。如水中氟化物大于 50  $\mu\text{g}$ ,可取适量,用纯水稀释至 5.0 mL。

3.4.5.2.2 吸取氟化物标准使用溶液(3.4.3.10)0 mL,0.25 mL,0.50 mL,1.00 mL,3.00 mL 和 5.00 mL,分别置于 10 mL 比色管中,各加纯水至 5.00 mL。

3.4.5.2.3 向样品管和标准系列管各加入 1 mL 氟试剂溶液及 1 mL 缓冲液,混匀。

注:由于反应生成的蓝色三元络合物随 pH 增高而变深,为使标准与试样的 pH 值一致,必要时可用酚酞指示剂(3.4.3.11)调节 pH 到中性后再加入缓冲液,使各管的 pH 均在 4.1~4.6 之间。

缓缓加入 1 mL 硝酸镧溶液,摇匀。加入 2 mL 丙酮。加纯水至 10 mL 刻度,摇匀。在室温放置 60 min。用 1 cm 比色皿,以空气为参比,分别在 450 nm 和 630 nm 处测定试剂空白管、标准管和样品管的吸光度。

##### 3.4.5.2.4 K 值的确定

令  $\lambda_1=450 \text{ nm}$  和  $\lambda_2=630 \text{ nm}$ ,根据试剂空白在两波长下的吸光度(A),按式(11)计算 K 值:

$$K = \frac{A_{\lambda_1}}{A_{\lambda_2}} \quad \dots\dots\dots(11)$$

##### 3.4.5.2.5 按式(12)计算 $\Delta A$ :

$$\Delta A = KA_{\lambda_2} - A_{\lambda_1} = KA_{630} - A_{450} \quad \dots\dots\dots(12)$$

根据  $\text{F}^-$  含量和  $\Delta A$  绘制标准曲线,从曲线上查出氟化物质量。

#### 3.4.6 结果计算

水样中氟化物的质量浓度计算见式(13):

$$\rho(\text{F}^-) = \frac{m}{V} \quad \dots\dots\dots(13)$$

式中:

$\rho(\text{F}^-)$ ——水样中氟化物的质量浓度,单位为毫克每升(mg/L);

$m$ ——在标准曲线上查得氟化物的质量,单位为微克( $\mu\text{g}$ );

$V$ ——水样体积,单位为毫升(mL)。

#### 3.4.7 精密度和准确度

3个实验室分别对不同浓度的标准水样做了精密度试验,相对标准偏差在 2%~13%。用本法与氟试剂分光光度法进行对比测定,采用配对  $t$  检验进行统计学处理, $t$  值均小于  $t_{(0.05,5)}=2.57$ ,两个方法无显著性差异。3个实验室用本法分别测定了自来水、井水、矿泉水及黄河水的加标回收试验,回收率 92%~105%。

3.5 钼盐茜素比色法

3.5.1 范围

本标准规定了用钼盐茜素目视比色法测定生活饮用水及其水源水中的氟化物。

本法适用于测定生活饮用水及其水源水中可溶性的氟化物。

本法的最低检测质量为 5 μg 氟化物,若取 50 mL 水样测定,则最低检测质量浓度为 0.1 mg/L。

本法仅适用于较洁净和干扰物质较少的水样。当水样中干扰物质量浓度(mg/L)超过下列限量时,必需进行蒸馏法预处理。氯化物 500;硫酸盐 200;铝 0.1;磷酸盐 1.0;铁 2.0;浑浊度 25NTU;色度 25 色度单位。

3.5.2 原理

在酸性溶液中,茜素磺酸钠与钼盐形成红色络合物,当有氟离子存在时,形成无色的氟化钼而使溶液褪色,用目视比色法定量。

3.5.3 试剂

3.5.3.1 亚砷酸钠溶液(5 g/L)。

3.5.3.2 盐酸-硫酸混合溶液:取 101 mL 盐酸(ρ<sub>20</sub>=1.19 g/mL),加到 300 mL 纯水中,另取 33.3 mL 硫酸(ρ<sub>20</sub>=1.84 g/mL),加到 400 mL 纯水中,冷却后合并两溶液。

3.5.3.3 茜素磺酸钠-氧氯化钼溶液:称取 0.3 g 氧氯化钼(ZrOCl<sub>2</sub>·8H<sub>2</sub>O)溶于 50 mL 纯水中,另称取 0.07 g 茜素磺酸钠(C<sub>14</sub>H<sub>7</sub>O<sub>7</sub>SNa·H<sub>2</sub>O,又名茜素红 S)溶于 50 mL 纯水中,将此溶液缓缓加入氧氯化钼溶液中,混匀,放置,使澄清。

3.5.3.4 茜素钼试剂:将盐酸-硫酸混合液(3.5.3.2)和茜素磺酸钠-氧氯化钼溶液(3.5.3.3)合并,用纯水稀释成 1 000 mL,放置 1 h,待溶液由红色变为黄色,储存于冷暗处,可在 2 个~3 个月内使用。

3.5.3.5 氟化物标准储备溶液[ρ(F<sup>-</sup>)=1.00 mg/mL]:见 3.1.3.6。

3.5.3.6 氟化物标准使用溶液[ρ(F<sup>-</sup>)=10.00 μg/mL]:见 3.1.3.7。

3.5.4 仪器

具塞比色管,50 mL。

3.5.5 分析步骤

3.5.5.1 吸取 50.0 mL 澄清水样于 50 mL 比色管中,如含氟化物(F<sup>-</sup>)的质量浓度大于 1.4 mg/L 时,取适量水样用纯水稀释至 50 mL。若水样中有游离余氯,可加入 1 滴亚砷酸钠溶液(3.5.3.1)脱氯。

3.5.5.2 分别吸取 0 mL,0.50 mL,1.00 mL,2.00 mL,3.00 mL,4.00 mL,5.00 mL,6.00 mL 和 7.00 mL 氟化物标准使用溶液(3.5.3.6)于 50 mL 具塞比色管中。用纯水稀释至 50 mL。

3.5.5.3 向水样和标准管中各加 2.5 mL 茜素钼试剂(3.5.3.4),混匀,放置 1 h,用目视法比色。

3.5.6 计算

水样中氟化物(F<sup>-</sup>)的质量浓度的计算见式(14):

$$\rho(F^-) = \frac{m}{V} \dots\dots\dots(14)$$

式中:

ρ(F<sup>-</sup>)——水样中氟化物(F<sup>-</sup>)的质量浓度,单位为毫克每升(mg/L);

m——从标准曲线上查得的氟化物的质量,单位为微克(μg);

V——水样体积,单位为毫升(mL)。

4 氟化物

4.1 异烟酸-吡啶酮分光光度法

4.1.1 范围

本标准规定了用异烟酸-吡啶酮分光光度法测定生活饮用水及其水源水中的氟化物。

本法适用于生活饮用水及其水源水中氰化物的测定。

本法最低检测质量为 0.1 μg 氰化物。若取 250 mL 水样蒸馏测定,则最低检测质量浓度为 0.002 mg/L。

氧化剂如余氯等可破坏氰化物,可在水样中加 0.1 g/L 亚砷酸钠或少于 0.1 g/L 的硫代硫酸钠除去干扰。

#### 4.1.2 原理

在 pH=7.0 的溶液中,用氯胺 T 将氰化物转变为氯化氰,再与异烟酸-吡唑酮作用,生成蓝色染料,比色定量。

#### 4.1.3 仪器

4.1.3.1 全玻璃蒸馏器:500 mL。

4.1.3.2 具塞比色管:25 mL 和 50 mL。

4.1.3.3 恒温水浴锅。

4.1.3.4 分光光度计。

#### 4.1.4 试剂

4.1.4.1 酒石酸( $C_4H_6O_6$ ):固体。

4.1.4.2 乙酸锌溶液(100 g/L):称取 50 g 乙酸锌 $[Zn(CH_3COO)_2 \cdot 2H_2O]$ ,溶于纯水中,并稀释至 500 mL。

4.1.4.3 氢氧化钠溶液(20 g/L):称取 2.0 g 氢氧化钠溶液(NaOH),溶于纯水中,并稀释至 100 mL。

4.1.4.4 氢氧化钠溶液(1 g/L):将氢氧化钠溶液(4.1.4.3)用纯水稀释 20 倍。

4.1.4.5 磷酸盐缓冲溶液(pH=7.0):称取 34.0 g 磷酸二氢钾( $KH_2PO_4$ )和 35.5 g 磷酸氢二钠( $Na_2HPO_4$ )溶于纯水中,并稀释至 1 000 mL。

4.1.4.6 异烟酸-吡唑酮溶液:称取 1.5 g 异烟酸( $C_6H_5O_2N$ ),溶于 24 mL 氢氧化钠溶液(4.1.4.3)中,用纯水稀释至 100 mL;另取 0.25 g 吡唑酮( $C_{10}H_{10}NO_2$ ),溶于 20 mL N-二甲基甲酰胺( $[HCON(CH_3)_2]$ )中。合并两种溶液,混匀。

4.1.4.7 氯胺 T 溶液(10 g/L):称取 1 g 氯胺 T( $C_7H_7SO_2NClNa \cdot 3H_2O$ ),溶于纯水中,并稀释至 100 mL,临用时配制。

注:氯胺 T 的有效氯含量对本标准影响很大。氯胺 T 有效氯含量为 22%以上。必要时需用碘量法测定有效氯含量后再用。

4.1.4.8 硝酸银标准溶液 $[c(AgNO_3)=0.01920 \text{ mol/L}]$ :称取 3.2617 g 硝酸银( $AgNO_3$ ),溶于纯水,并定容在 1 000 mL 容量瓶中,按照氰化物测定方法(2.1.3.8)标定。此溶液 1.00 mL 相当于 1.00 mg 氰化物。

4.1.4.9 氰化钾标准溶液 $[\rho(CN^-)=100 \mu\text{g/mL}]$ :称取 0.25 g 氰化钾(KCN),溶于纯水中,并定容至 1 000 mL。此溶液 1 mL 约含 0.1 mg( $CN^-$ )。其准确浓度可在使用前用硝酸银标准溶液(4.1.4.8)标定,计算溶液中氰化物的含量。再用氢氧化钠溶液(4.1.4.4)稀释成 $\rho(CN^-)=1.00 \mu\text{g/mL}$ 的标准使用溶液。注意:此溶液剧毒!

氰化钾标准溶液标定方法如下:吸取 10.00 mL 氰化钾溶液于 100 mL 锥形瓶中,加入 1 mL 氢氧化钠溶液(4.1.4.3)使 pH 在 11 以上,加入 0.1 mL 试银灵指示剂(4.1.4.10),用硝酸银标准溶液(4.1.4.8)滴定至溶液由黄色变为橙色。消耗硝酸银溶液的毫升数即为该 10.00 mL 氰化钾标准溶液中氰化物(以  $CN^-$  计)的毫克数。

4.1.4.10 试银灵指示剂(0.2 g/L):称取 0.02 g 试银灵(对二甲氨基亚苄基罗丹明, $C_{12}H_{12}NO_2S_2$ )溶于 100 mL 丙酮中。

4.1.4.11 甲基橙指示剂(0.5 g/L):称取 50 mg 甲基橙,溶于纯水中,并稀释至 100 mL。

## 4.1.5 分析步骤

4.1.5.1 量取 250 mL 水样(氰化物含量超过 20  $\mu\text{g}$  时,可取适量水样,加纯水稀释至 250 mL),置于 500 mL 全玻璃蒸馏器内,加入数滴甲基橙指示剂(4.1.4.11),再加 5 mL 乙酸锌溶液(4.1.4.2),加入 1 g~2 g 固体酒石酸(4.1.4.1)。此时溶液颜色由橙黄变成橙红,迅速进行蒸馏。蒸馏速度控制在每分钟 2 mL~3 mL。收集馏出液于 50 mL 具塞比色管中[管内预先放置 5 mL 氢氧化钠溶液(4.1.4.3)为吸收液],冷凝管下端应插入吸收液中。收集馏出液至 50 mL,混合均匀。取 10.0 mL 馏出液,置 25 mL 具塞比色管中。

4.1.5.2 另取 25 mL 具塞比色管 9 支,分别加入氰化钾标准使用溶液(4.1.4.9) 0 mL,0.10 mL,0.20 mL,0.40 mL,0.60 mL,0.80 mL,1.00 mL,1.50 mL 和 2.00 mL,加氢氧化钠溶液(4.1.4.4)至 10.0 mL。

4.1.5.3 向水样管和标准管中各加 5.0 mL 磷酸盐缓冲溶液(4.1.4.5)。置于 37 $^{\circ}\text{C}$ 左右恒温水浴中,加入 0.25 mL 氯胺 T 溶液(4.1.4.7),加塞混合,放置 5 min,然后加入 5.0 mL 异烟酸-吡唑酮溶液(4.1.4.6),加纯水至 25 mL,混匀。于 25 $^{\circ}\text{C}$ ~40 $^{\circ}\text{C}$ 放置 40 min。于 638 nm 波长,用 3 cm 比色皿,以纯水作参比,测量吸光度。

4.1.5.4 绘制标准曲线,从曲线上查出样品管中氰化物质量。

## 4.1.6 计算

水样中氰化物(以  $\text{CN}^-$  计)的质量浓度的计算见式(15):

$$\rho(\text{CN}^-) = \frac{m \times V_1}{V \times V_2} \dots\dots\dots(15)$$

式中:

- $\rho(\text{CN}^-)$ ——水样中氰化物(以  $\text{CN}^-$  计)的质量浓度,单位为毫克每升(mg/L);
- $m$ ——从标准曲线上查得样品管中氰化物(以  $\text{CN}^-$  计)的质量,单位为微克( $\mu\text{g}$ );
- $V_1$ ——馏出液总体积,单位为毫升(mL);
- $V_2$ ——比色所用馏出液体积,单位为毫升(mL);
- $V$ ——水样体积,单位为毫升(mL)。

## 4.1.7 精密度和准确度

单个实验室测定六个不同地方的矿泉水,平均回收率为 86%,回收范围为 80%~92%。

## 4.2 异烟酸-巴比妥酸分光光度法

## 4.2.1 范围

本标准规定了用异烟酸-巴比妥酸分光光度法测定生活饮用水及其水源水中的氰化物。

本法适用于生活饮用水及其水源水中氰化物的测定。

本法最低检测质量为 0.1  $\mu\text{g}$  氰化物。若取 250 mL 水样蒸馏测定,则最低检测质量浓度为 0.002 mg/L。

## 4.2.2 原理

水样中的氰化物经蒸馏后被碱性溶液吸收,与氯胺 T 的活性氯作用生成氯化氰,再与异烟酸-巴比妥酸试剂反应生成紫蓝色化合物,于 600 nm 波长比色定量。

## 4.2.3 仪器

- 4.2.3.1 全玻璃蒸馏器:500 mL。
- 4.2.3.2 具塞比色管:25 mL 和 50 mL。
- 4.2.3.3 分光光度计。

## 4.2.4 试剂

- 4.2.4.1 酒石酸( $\text{C}_4\text{H}_6\text{O}_6$ ):固体。
- 4.2.4.2 乙酸锌溶液(100 g/L):见 4.1.4.2。

- 4.2.4.3 氢氧化钠溶液(20 g/L):见 4.1.4.3。
- 4.2.4.4 乙酸溶液(3+97)。
- 4.2.4.5 磷酸二氢钾溶液(136 g/L):称取 13.6g 磷酸二氢钾( $\text{KH}_2\text{PO}_4$ ),溶于纯水中,并稀释至 100 mL。
- 4.2.4.6 氯胺 T 溶液(10 g/L):见 4.1.4.7,临用时配制。
- 4.2.4.7 氢氧化钠溶液(12 g/L):称取 1.2 g 氢氧化钠( $\text{NaOH}$ ),溶于纯水中,并稀释至 100 mL。
- 4.2.4.8 异烟酸-巴比妥酸试剂:称取 2.0 g 异烟酸( $\text{C}_6\text{H}_5\text{O}_2\text{N}$ )和 1.0g 巴比妥酸( $\text{C}_4\text{H}_4\text{N}_2\text{O}_3$ ),加到 100 mL 60℃~70℃的氢氧化钠溶液(4.2.4.7)中,搅拌至溶解,冷却后加纯水至 100 mL。此试剂 pH 约为 12,呈无色或极浅黄色,于冰箱中可保存 30 d。
- 4.2.4.9 甲基橙溶液(0.5 g/L):见 4.1.4.11。
- 4.2.4.10 氰化钾标准使用溶液:见 4.1.4.9。
- 4.2.4.11 酚酞溶液(1 g/L)。

#### 4.2.5 分析步骤

##### 4.2.5.1 水样预处理

见 4.1.5.1。

##### 4.2.5.2 测定

4.2.5.2.1 吸取 10.0 mL 馏出吸收溶液,置于 25 mL 具塞比色管中。

4.2.5.2.2 另取 25 mL 具塞比色管 9 支,分别加入氰化钾标准使用溶液(4.2.4.10)0 mL,0.10 mL,0.20 mL,0.40 mL,0.60 mL,0.80 mL,1.00 mL,1.50 mL 和 2.00 mL,加氢氧化钠溶液(4.2.4.7)至 10.0 mL。

4.2.5.2.3 向水样及标准系列管各加 1 滴酚酞溶液(4.2.4.11),用乙酸溶液(4.2.4.4)调至红色刚好消失。

注:试验表明溶液 pH 值在 5~8 范围内,加入缓冲液后可使显色液 pH 在 5.6~6.0 之间。在此条件下吸光度最大且稳定。

4.2.5.2.4 向各管加入 3.0 mL 磷酸二氢钾溶液(4.2.4.5)和 0.25 mL 氯胺 T 溶液(4.2.4.6),混匀。

4.2.5.2.5 放置 1 min~2 min 后,向各管加入 5.0 mL 异烟酸-巴比妥酸试剂(4.2.4.8),在 25℃下使溶液显色 15 min。

注:溶液在 25℃显色 15 min 可获最大吸光度并能稳定 30 min。

4.2.5.2.6 于 600 nm 波长,用 3 cm 比色皿,以纯水为参比,测量吸光度。

4.2.5.2.7 绘制标准曲线,在曲线上查出样品管中氰化物的质量。

##### 4.2.6 计算

水样中氰化物(以  $\text{CN}^-$  计)的质量浓度计算见式(16):

$$\rho(\text{CN}^-) = \frac{m \times V_1}{V \times V_2} \dots\dots\dots(16)$$

式中:

$\rho(\text{CN}^-)$ ——水样中氰化物(以  $\text{CN}^-$  计)的质量浓度,单位为毫克每升(mg/L);

$m$ ——从标准曲线上查得样品管中氰化物(以  $\text{CN}^-$  计)的质量,单位为微克( $\mu\text{g}$ );

$V_1$ ——馏出液总体积,单位为毫升(mL);

$V_2$ ——显色所用馏出液体积,单位为毫升(mL);

$V$ ——水样体积,单位为毫升(mL)。

##### 4.2.7 精密度和准确度

单个实验室测定 7.96  $\mu\text{g/L}$  氰化物(以  $\text{CN}^-$  计)合成水样 15 次,相对标准偏差为 2.0%;向 250 mL 地面水、塘水等加入 0.5  $\mu\text{g}$ ~2.0  $\mu\text{g}$  氰化物,测定 15 次,平均回收率为 99%~100%。

5 硝酸盐氮

5.1 麝香草酚分光光度法

5.1.1 范围

本标准规定了用麝香草酚分光光度法测定生活饮用水及其水源水中的硝酸盐氮。

本法适用于生活饮用水及其水源水中硝酸盐氮的测定。

本法最低检测质量为 0.5 μg 硝酸盐氮,若取 1.00 mL 水样测定,则最低检测质量浓度为 0.5 mg/L。

亚硝酸盐对本标准呈正干扰,可用氨基磺酸铵除去;氯化物对本标准呈负干扰,可用硫酸银消除。

5.1.2 原理

硝酸盐和麝香草酚在浓硫酸溶液中形成硝基酚化合物,在碱性溶液中发生分子重排,生成黄色化合物,比色测定。

5.1.3 试剂

5.1.3.1 氨水( $\rho_{20}=0.88$  g/mL)。

5.1.3.2 乙酸溶液(1+4)。

5.1.3.3 氨基磺酸铵溶液(20 g/L):称取 2.0 g 氨基磺酸铵(NH<sub>4</sub>SO<sub>3</sub>NH<sub>2</sub>),用乙酸溶液(5.1.3.2)溶解,并稀释为 100 mL。

5.1.3.4 麝香草酚乙醇溶液(5 g/L):称取 0.5 g 麝香草酚[(CH<sub>3</sub>)(C<sub>3</sub>H<sub>7</sub>)C<sub>6</sub>H<sub>3</sub>OH, Thymol, 又名百里酚],溶于无水乙醇中,并稀释至 100 mL。

5.1.3.5 硫酸银硫酸溶液(10 g/L):称取 1.0 g 硫酸银(Ag<sub>2</sub>SO<sub>4</sub>),溶于 100 mL 硫酸( $\rho_{20}=1.84$  g/mL)中。

5.1.3.6 硝酸盐氮标准储备溶液[ $\rho(\text{NO}_3^- - \text{N})=1$  mg/mL]:称取 7.218 0 g 经 105℃~110℃干燥 1 h 的硝酸钾(KNO<sub>3</sub>),溶于纯水中,并定容至 1 000 mL。加 2 mL 三氯甲烷为保存剂。

5.1.3.7 硝酸盐氮标准使用溶液[ $\rho(\text{NO}_3^- - \text{N})=10$  μg/mL]:吸取 5.00 mL 硝酸盐氮标准储备溶液(5.1.3.6)定容至 500 mL。

5.1.4 仪器

5.1.4.1 具塞比色管:50 mL。

5.1.4.2 分光光度计。

5.1.5 分析步骤

5.1.5.1 取 1.00 mL 水样于干燥的 50 mL 比色管中。

5.1.5.2 另取 50 mL 比色管 6 支,分别加入硝酸盐氮标准使用溶液(5.1.3.7)0 mL,0.05 mL,0.10 mL,0.30 mL,0.50 mL,0.70 mL 和 1.00 mL,用纯水稀释至 1.00 mL。

5.1.5.3 向各管加入 0.1 mL 氨基磺酸铵溶液,摇匀后放置 5 min。

5.1.5.4 各加 0.2 mL 麝香草酚乙醇溶液(5.1.3.4)。

注:由比色管中央直接滴加到溶液中,勿沿管壁流下。

5.1.5.5 摇匀后加 2 mL 硫酸银硫酸溶液(5.1.3.5),混匀后放置 5 min。

5.1.5.6 加 8 mL 纯水,混匀后滴加氨水(5.1.3.1)至溶液黄色到达最深,并使氯化银沉淀溶解为止(约加 9 mL)。加纯水至 25 mL 刻度,混匀。

5.1.5.7 于 415 nm 波长,2 cm 比色皿,以纯水为参比,测量吸光度。

5.1.5.8 绘制标准曲线,从曲线上查出样品中硝酸盐氮的质量。

5.1.6 计算

水样中硝酸盐氮的质量浓度计算见式(17):

$$\rho(\text{NO}_3^- - \text{N}) = \frac{m}{V} \dots\dots\dots(17)$$

式中:

$\rho(\text{NO}_3^- - \text{N})$ ——水样中硝酸盐氮的质量浓度,单位为毫克每升(mg/L);

$m$ ——从标准曲线查得硝酸盐氮的质量,单位为微克( $\mu\text{g}$ );

$V$ ——水样体积,单位为毫升(mL)。

### 5.1.7 精密度和准确度

4个实验室用本标准测定含5.6 mg/L硝酸盐氮的合成水样,相对标准偏差为3.8%,相对误差为1.4%。

## 5.2 紫外分光光度法

### 5.2.1 范围

本标准规定了用紫外分光光度法测定生活饮用水及其水源水中的硝酸盐氮。

本法适用于未受污染的天然水及经净化处理的生活饮用水及其水源水中硝酸盐氮的测定。

本法最低检测质量为10  $\mu\text{g}$ ,若取50 mL水样测定,则最低检测质量浓度为0.2 mg/L。

本法适用于测定硝酸盐氮浓度范围为0 mg/L~11 mg/L的水样。

可溶性有机物,表面活性剂,亚硝酸盐和 $\text{Cr}^{6+}$ 对本标准有干扰,次氯酸盐和氯酸盐也能干扰测定。低浓度的有机物可以测定不同波长的吸收值予以校正。浊度的干扰可以经0.45  $\mu\text{m}$ 膜过滤除去。氯化物不干扰测定,氢氧化物和碳酸盐(浓度可达1 000 mg/L $\text{CaCO}_3$ )的干扰,可用盐酸[ $c(\text{HCl})=1 \text{ mol/L}$ ]酸化予以消除。

### 5.2.2 原理

利用硝酸盐在220 nm波长具有紫外吸收和在275 nm波长不具吸收的性质进行测定,于275 nm波长测出有机物的吸收值在测定结果中校正。

### 5.2.3 试剂

5.2.3.1 无硝酸盐纯水:采用重蒸馏或蒸馏——去离子法制备,用于配制试剂及稀释样品。

5.2.3.2 盐酸溶液(1+11)。

5.2.3.3 硝酸盐氮标准储备溶液[ $\rho(\text{NO}_3^- - \text{N})=100 \mu\text{g}/\text{mL}$ ]:称取经105 $^\circ\text{C}$ 烤箱干燥2 h的硝酸钾( $\text{KNO}_3$ )0.721 8 g,溶于纯水中并定容至1 000 mL,每升中加入2 mL三氯甲烷,至少可稳定6个月。

5.2.3.4 硝酸盐氮标准使用溶液[ $\rho(\text{NO}_3^- - \text{N})=10 \mu\text{g}/\text{mL}$ ]。

### 5.2.4 仪器

5.2.4.1 紫外分光光度计及石英比色皿。

5.2.4.2 具塞比色管:50 mL。

### 5.2.5 分析步骤

5.2.5.1 水样预处理:吸取50 mL水样于50 mL比色管中(必要时应用滤膜除去浑浊物质)加1 mL盐酸溶液(5.2.3.2)酸化。

5.2.5.2 标准系列制备:分别吸取硝酸盐氮标准使用溶液(5.2.3.4)0 mL,1.00 mL,5.00 mL,10.0 mL,20.0 mL,30.0 mL和35.0 mL于50 mL比色管中,配成0 mg/L~7 mg/L硝酸盐氮标准系列,用纯水稀释至50 mL,各加1 mL盐酸溶液(5.2.3.2)。

5.2.5.3 用纯水调节仪器吸光度为0,分别在220nm和275nm波长测量吸光度。

### 5.2.6 计算

在标准及样品的220 nm波长吸光度中减去2倍于275 nm波长的吸光度,绘制标准曲线和在曲线上直接读出样品中的硝酸盐氮的质量浓度( $\text{NO}_3^- - \text{N}$ , mg/L)。

注:若275 nm波长吸光度的2倍大于220 nm波长吸光度的10%时,本标准将不能适用。

## 5.3 离子色谱法

见3.2。



## 5.4 镉柱还原法

### 5.4.1 范围

本标准规定了用镉柱还原法测定生活饮用水及其水源水中的硝酸盐氮。

本法适用于生活饮用水及其水源水中硝酸盐氮的测定。

本法最低检测质量为 0.05  $\mu\text{g}$  硝酸盐氮。若取 50 mL 水样测定,则最低检测质量浓度为 0.001 mg/L。

本法不经稀释直接还原,适宜测定范围为 0.006 mg/L~0.25 mg/L 的硝酸盐和亚硝酸盐总量(以 N 计)。将水样稀释,可使测定范围扩大。

水样浑浊或有悬浮固体时,将堵塞还原柱。一般的浑浊可将水样过滤,高浊度的水样,在过滤前可加硫酸锌和氢氧化钠生成絮状氢氧化锌助滤。含油和脂的水样用三氯甲烷萃取除去干扰。加入乙二胺四乙酸二钠消除铁、铜或其他金属的干扰。

### 5.4.2 原理

镉还原剂能还原水中硝酸盐成为亚硝酸盐,连同水样中原有的亚硝酸盐与对氨基苯磺酰胺重氮化,再与盐酸 *N*-(1-萘基)乙二胺偶合,形成玫瑰红色偶氮染料,用分光光度法测定,减去不经还原柱的水样用同法测得的亚硝酸盐,得出硝酸盐的含量(以 N 计)。

### 5.4.3 试剂

5.4.3.1 三氯甲烷。

5.4.3.2 氨水( $\rho_{20}=0.88\text{ g/mL}$ )。

5.4.3.3 盐酸( $\rho_{20}=1.19\text{ g/mL}$ )。

5.4.3.4 镉屑。

5.4.3.5 锌片(或锌棒)。

5.4.3.6 硫酸镉溶液(200 g/L)。

5.4.3.7 氯化铵溶液(5 g/L)。

5.4.3.8 盐酸溶液(1+1)。

5.4.3.9 盐酸溶液(1+99)。

5.4.3.10 氯化汞溶液(10 g/L)。

5.4.3.11 硝酸溶液(1+99)。

5.4.3.12 硫酸铜溶液(20 g/L)。

5.4.3.13 氢氧化钠溶液(100 g/L)。

5.4.3.14 硫酸锌溶液(100 g/L)。

5.4.3.15 氯化铵(200 g/L)-乙二胺四乙酸二钠(2 g/L)溶液:称取 100 g 氯化铵( $\text{NH}_4\text{Cl}$ )和 1 g 乙二胺四乙酸二钠( $\text{C}_{10}\text{H}_{14}\text{N}_2\text{C}_8\text{Na}_2 \cdot 2\text{H}_2\text{O}$ ),溶于纯水中,并稀释至 500 mL。

5.4.3.16 对氨基苯磺酰胺溶液(10 g/L):称取 5 g 对氨基苯磺酰胺( $\text{H}_2\text{NC}_6\text{H}_4\text{SO}_3\text{NH}_2$ ),溶于 350 mL 盐酸溶液(1+6)中。用纯水稀释至 500 mL。

5.4.3.17 盐酸 *N*-(1-萘基)-乙二胺(又名 NEDD)溶液(1 g/L):称取 0.2g 盐酸 *N*-(1-萘基)-乙二胺( $\text{C}_{10}\text{H}_7\text{NH}_2\text{CHCH}_2 \cdot \text{NH}_2 \cdot 2\text{HCl}$ ),溶于 200 mL 纯水中。储存于冰箱内。可稳定数周,如试剂色变深,应弃去重配。

5.4.3.18 镉还原剂:

5.4.3.18.1 海绵状镉:市售或按下法制备,投锌片于 500 mL 硫酸镉溶液(5.4.3.6)中,3 h~4 h 后,将置换的海绵镉从锌片上刮下,捣碎至 20 目~40 目粒度,用纯水淋洗后,置于氯化铵溶液(5.4.3.7)中保存。

5.4.3.18.2 汞-镉颗粒:取 40 目~60 目镉屑(5.4.3.4)约 50 g,置于 150 mL 烧杯中,用盐酸溶液(5.4.3.8)洗涤,用纯水冲洗数次。加入 100 mL 氯化汞溶液(5.4.3.10),搅拌 3 min 后倾去溶液,用纯水冲洗汞-镉颗粒数次,用硝酸溶液(5.4.3.11)很快地冲洗一次,再用盐酸溶液(5.4.3.9)冲洗数次,最后用纯水冲洗至洗液中不含亚硝酸盐时为止,储存于氯化铵-乙二胺四乙酸二钠溶液(5.4.3.15)中。

5.4.3.18.3 铜-镉颗粒:取 40 目~60 目镉屑(5.4.3.4)约 50 g,置于 150 mL 烧杯中。先用盐酸溶液(5.4.3.8)洗涤,用纯水冲洗数次,加入 100 mL 硫酸铜溶液(5.4.3.12)搅拌 5 min 后,倾去溶液,再加入新的硫酸铜溶液(5.4.3.12)重复处理,直至在镉粒上出现褐色沉淀为止。用纯水洗涤铜-镉粒至少 10 次,以除去所有沉淀,置于氯化铵溶液(5.4.3.7)中保存。

5.4.3.19 硝酸盐氮标准储备溶液 $[\rho(\text{NO}_3^- - \text{N}) = 1.00 \text{ mg/mL}]$ :见 5.1.3.6。

5.4.3.20 硝酸盐氮标准使用溶液 $[\rho(\text{NO}_3^- - \text{N}) = 10.00 \mu\text{g/mL}]$ :见 5.1.3.7。

#### 5.4.4 仪器

5.4.4.1 还原柱(见图 4)。

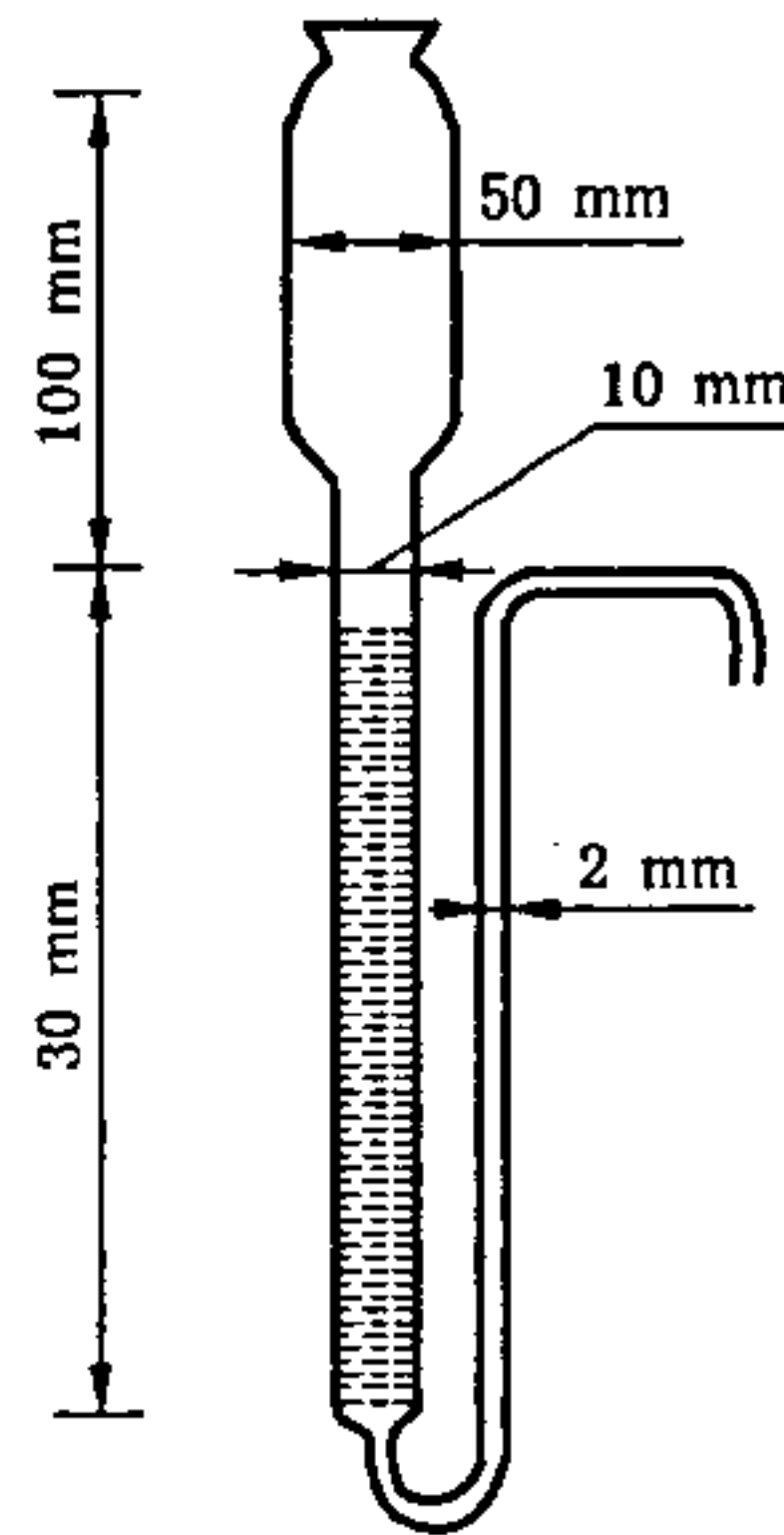


图 4 镉还原柱

5.4.4.2 分光光度计。

#### 5.4.5 分析步骤

##### 5.4.5.1 镉还原柱制备

5.4.5.1.1 装柱与老化:取一小团玻璃棉置于还原柱的底部。注满纯水,加入镉屑至 18 cm 高度(注意勿使填料中引入气泡)。在 200 mL 纯水中加入 2 mL 氯化铵-乙二胺四乙酸二钠溶液(5.4.3.15)。控制流速为 7 mL/min~10 mL/min,流过镉柱,再用每升含 0.1 mg 硝酸盐氮和 8 mL 氯化铵-乙二胺四乙酸二钠溶液(5.4.3.15)的纯水 200 mL 流过以老化镉柱。

注:新的镉柱还原力强,能将亚硝酸盐继续还原为氨,用硝酸盐溶液处理使镉柱老化。

5.4.5.1.2 镉柱还原率的检查:每次样品分析的同时按 5.4.5.3.2 和 5.4.5.3.3 将 0.1 mg/L~0.2 mg/L 的硝酸盐氮标准使用溶液(5.4.3.20)经镉柱还原、显色,用 1 cm 比色皿测量吸光度,与相同量的亚硝酸盐氮标准溶液显色测得的吸光度比较,确定柱的还原率,计算见式(18):

$$F = \frac{\rho(\text{NO}_3^- - \text{N})}{A_s - A_b} \quad \dots\dots\dots(18)$$

式中:

$F$ ——柱的还原率;

$\rho(\text{NO}_3^- - \text{N})$ ——硝酸盐氮标准溶液的质量浓度,单位为毫克每升(mg/L);

$A_s$ ——硝酸盐氮标准溶液经镉柱还原后测得的吸光度;

$A_b$ ——试剂空白过柱后的吸光度。

$F$  值应是 3 个平行测定结果的均值。进行多批样品分析时,应在开始、过程中及末尾进行  $F$  值测定,必要时予以校正。当选用汞-镉柱,铜-镉柱时,随使用次数和时间还原率将逐渐降低。当  $F$  值持续高于 0.33 时,应分别按 5.4.3.18.2 或 5.4.3.18.3 步骤进行活化。

##### 5.4.5.2 水样预处理

5.4.5.2.1 去除浊度:有悬浮物的水样,可用 0.45  $\mu\text{m}$  孔径的滤膜过滤。浊度高的水样,可取 100 mL 水样,加入 1 mL 硫酸锌溶液(5.4.3.14)充分混合,滴加氢氧化钠溶液(5.4.3.13)调节 pH 值为 10.5。

放置数分钟,待絮状沉淀析出,倾出上清液供分析用。

5.4.5.2.2 去除油和脂:如水样中有油和脂,取水样 100 mL,用盐酸溶液(5.4.3.8)调节 pH 值为 2,每次用 25 mL 三氯甲烷(5.4.3.1),萃取两次。

5.4.5.2.3 调节水样 pH 值:对 pH 在 5 以下或 9 以上的水样,用盐酸溶液(5.4.3.8)或氨水(5.4.3.2)调节 pH 为 5~9。

注:溶液的 pH 值对镉柱的还原效率有影响,合适的 pH 值为 3.3~9.6。

#### 5.4.5.3 测定

5.4.5.3.1 试剂空白吸光度的测量:用 100 mL~200 mL 纯水,流经还原柱后弃去。取 5 mL 氯化铵-乙二胺四乙酸二钠溶液(5.4.3.15),用纯水稀释至 200 mL,分次注入还原柱储液池。以每分钟 7 mL~10 mL 的流速通过还原柱,弃去最初流出的 50 mL 溶液。收集流出液 3 份,每份 25 mL,按步骤测量吸光度。

5.4.5.3.2 还原硝酸盐:加 5 mL 氯化铵-乙二胺四乙酸二钠溶液(5.4.3.15)于 250 mL 容量瓶中,吸取一定量水样(使容量瓶内硝酸盐氮的浓度在 0.20 mg/L 以下),加纯水至刻度。取上述试样 10 mL~20 mL 进入还原柱,流出液弃去,再倒入 30 mL~40 mL 试样,控制流速为 7 mL/min~10 mL/min,流出液可用于清洗 2 只 50 mL 接收流出液的容器,将容量瓶中试样倒入还原柱,收集流出液 25 mL,共收集 3 份。

注:水样与还原柱应有充分的接触时间,以保证硝酸盐被还原。试样中加入氯化铵,可与镉离子络合,减少镉盐在柱内沉淀,并可抑制对亚硝酸盐的进一步还原作用。

5.4.5.3.3 显色与吸光度测量:于还原后的流出液中立即加入 0.5 mL 对氨基苯磺酰胺溶液(5.4.3.16),摇匀。在 2 min~8 min 内加入 0.5 mL NEDD 溶液(5.4.3.17),放置 10 min 后,于 2 h 内测量吸光度(540 nm 波长,1 cm 比色皿,纯水为参比),以三个试样的平均吸光度计算结果。

注 1: pH 值对显色有影响。pH 值在 1.3 以下颜色最深,若用于还原的水样 pH 值在 8 以下,按本标准操作均能达到亚硝酸盐重氮化的所需条件(pH 为 1.4)。并能使加入 NEDD 试剂后 pH 小于 1.7。否则吸光度将降低。

注 2: 显色以后颜色的稳定性与温度有关。10℃时放置 24h,吸光度降低 2%~3%;20℃放置 2 h;30℃放置 1 h;40℃放置 45 min,吸光度即开始有明显的降低或迅速下降。

#### 5.4.6 计算

水样中硝酸盐氮的质量浓度计算见式(19):

$$\rho(\text{NO}_3^- - \text{N}) = \frac{(A_w - A_b) \times N \times F}{L} - \rho(\text{NO}_2^- - \text{N}) \quad \dots\dots\dots(19)$$

式中:

$\rho(\text{NO}_3^- - \text{N})$ ——水样中硝酸盐氮的质量浓度,单位为毫克每升(mg/L);

$A_w$ ——试样的吸光度;

$A_b$ ——试剂空白的吸光度;

$N$ ——水样稀释倍数;

$F$ ——镉还原柱还原效率因数;

$L$ ——比色皿厚度,单位为厘米(cm);

$\rho(\text{NO}_2^- - \text{N})$ ——水样中亚硝酸盐氮的质量浓度,单位为毫克每升(mg/L)。

#### 5.4.7 精密度和准确度

11 个实验室用本标准测定含硝酸盐氮 1.59 mg/L 的合成水样,其他组分质量浓度(mg/L)分别为:氨氮 1.30;正磷酸盐,0.159;总氮,4.12;总磷,0.93。相对标准差为 11%;相对误差为 8.8%。

## 6 硫化物

### 6.1 N,N-二乙基对苯二胺分光光度法

#### 6.1.1 范围

本标准规定了用 N,N-二乙基对苯二胺分光光度法测定生活饮用水及其水源水中的硫化物。

本法适用于生活饮用水及其水源水中质量浓度低于 1 mg/L 的硫化物的测定。

本法最低检测质量为 1.0 μg,若取 50 mL 水样测定,则最低检测质量浓度为 0.02 mg/L。

亚硫酸盐超过 40 mg/L,硫代硫酸盐超过 20 mg/L,对本标准有干扰;水样有颜色或者浑浊时亦有干扰,应分别采用沉淀分离或曝气分离法消除干扰。

### 6.1.2 原理

硫化物与 *N,N*-二乙基对苯二胺及氯化铁作用,生成稳定的蓝色,可比色定量。

### 6.1.3 试剂

6.1.3.1 盐酸( $\rho_{20}=1.19$  g/mL)。

6.1.3.2 盐酸溶液(1+1)。

6.1.3.3 乙酸( $\rho_{20}=1.06$  g/mL)。

6.1.3.4 乙酸锌溶液(220 g/L):称取 22 g 乙酸锌[Zn(CH<sub>3</sub>COO)<sub>2</sub>·2H<sub>2</sub>O],溶于纯水并稀释至 100 mL。

6.1.3.5 氢氧化钠溶液(40 g/L)。

6.1.3.6 硫酸溶液(1+1)。

6.1.3.7 *N,N*-二乙基对苯二胺溶液:称取 0.75 g *N,N*-二乙基对苯二胺硫酸盐[(C<sub>2</sub>H<sub>5</sub>)<sub>2</sub>NC<sub>6</sub>H<sub>4</sub>NH<sub>2</sub>·H<sub>2</sub>SO<sub>4</sub>,简称 DPD,也可用盐酸盐或草酸盐],溶于 50 mL 纯水中,加硫酸溶液(1+1)至 100 mL 混匀,保存于棕色瓶中。如发现颜色变红,应予重配。

6.1.3.8 氯化铁溶液(1000 g/L):称取 100 g 氯化铁(FeCl<sub>3</sub>·6H<sub>2</sub>O),溶于纯水,并稀释至 100 mL。

6.1.3.9 抗坏血酸溶液(10 g/L):此试剂用时新配。

6.1.3.10 Na<sub>2</sub>EDTA 溶液:称取 3.7g 乙二胺四乙酸二钠(C<sub>10</sub>H<sub>12</sub>Na<sub>2</sub>·2H<sub>2</sub>O)和 4.0 g 氢氧化钠,溶于纯水,并稀释至 1 000 mL。

6.1.3.11 碘标准溶液,[ $c(1/2I_2)=0.01250$  mol/L]:称取 40 g 碘化钾,置于玻璃乳钵内,加少许纯水溶解。加入 13 g 碘片,研磨使碘完全溶解,移入棕色瓶内,用纯水稀释至 1 000 mL,用硫代硫酸钠标准溶液(6.1.3.12)标定后保存在暗处,临用时将此碘液稀释为  $c(1/2 I_2)=0.01250$  mol/L 碘标准溶液。

6.1.3.12 硫代硫酸钠标准溶液[ $c(Na_2S_2O_3)=0.1$  mol/L]:称取 26 g 硫代硫酸钠(Na<sub>2</sub>S<sub>2</sub>O<sub>3</sub>·5H<sub>2</sub>O),溶于新煮沸放冷的纯水中,并稀释至 1 000 mL。加入 0.4 g 氢氧化钠或 0.2 g 无水碳酸钠(Na<sub>2</sub>CO<sub>3</sub>),储于棕色瓶内,摇匀,放置 1 个月,过滤。按下述方法标定其准确浓度:

准确称取三份各约 0.11 g~0.13 g 在 105℃干燥至恒量的碘酸钾,分别放入 250 mL 碘量瓶中,各加 100 mL 纯水,待碘酸钾溶解后,各加 3 g 碘化钾及 10 mL 乙酸(6.1.3.3),在暗处静置 10 min,用待标定的硫代硫酸钠溶液滴定,至溶液呈淡黄色时,加入 1 mL 淀粉溶液(6.1.3.13),继续滴定至蓝色褪去为止。记录硫代硫酸钠溶液的用量,并按式(20)计算硫代硫酸钠溶液的浓度。

$$c = \frac{m}{V \times 0.03567} \dots\dots\dots(20)$$

式中:

$c$ ——硫代硫酸钠溶液的浓度,单位为摩尔每升(mol/L);

$m$ ——碘酸钾的质量,单位为克(g);

$V$ ——硫代硫酸钠溶液的用量,单位为毫升(mL);

0.03567——与 1.00 mL 硫代硫酸钠标准溶液[ $c(Na_2S_2O_3)=1.000$  mol/L]相当的以克(g)表示的碘酸钾质量。

6.1.3.13 淀粉溶液(5 g/L):称取 0.5 g 可溶性淀粉,用少量纯水调成糊状,用刚煮沸的纯水稀释至 100 mL,冷却后加 0.1 g 水杨酸或 0.4 g 氯化锌。

6.1.3.14 硫代硫酸钠标准溶液[ $c(Na_2S_2O_3)=0.01250$  mol/L]:准确吸取经过标定的硫代硫酸钠标准溶液(6.1.3.12),在容量瓶内,用新煮沸放冷的纯水稀释为 0.01250 mol/L。

6.1.3.15 硫化物标准储备溶液:取硫化钠晶体( $\text{Na}_2\text{S} \cdot 9\text{H}_2\text{O}$ ),用少量纯水清洗表面,并用滤纸吸干。称取 0.2 g~0.3 g,用煮沸放冷的纯水溶解并定容到 250 mL(临用前制备并标定)。此溶液 1 mL 约含 0.1 mg 硫化物( $\text{S}^{2-}$ ),标定方法如下:

取 5 mL 乙酸锌溶液(6.1.3.4)置于 250 mL 碘量瓶中,加入 20.00 mL 硫化物标准储备溶液(6.1.3.15)及 25.00 mL 0.012 50 mol/L 碘标准溶液(6.1.3.11),同时用纯水作空白试验。各加 5 mL 盐酸溶液(1+9),摇匀,于暗处放置 15 min,加 50 mL 纯水,用硫代硫酸钠标准溶液(6.1.3.14)滴定,至溶液呈淡黄色时,加 1 mL 淀粉溶液(6.1.3.13),继续滴定至蓝色消失为止。按式(21)计算每毫升硫化物溶液含  $\text{S}^{2-}$  的毫克数。

$$\rho(\text{S}^{2-}) = \frac{(V_0 - V_1) \times c \times 16}{20} \dots\dots\dots(21)$$

式中:

- $\rho(\text{S}^{2-})$ ——硫化物(以  $\text{S}^{2-}$  计)的质量浓度,单位为毫克每毫升(mg/mL);
- $V_0$ ——空白所消耗的硫代硫酸钠标准溶液的体积,单位为毫升(mL);
- $V_1$ ——硫化物溶液所消耗的硫代硫酸钠标准溶液的体积,单位为毫升(mL);
- $c$ ——硫代硫酸钠标准溶液的浓度,单位为摩尔每升(mol/L);
- 16——与 1.00 mL 硫代硫酸钠标准溶液 [ $c(\text{Na}_2\text{S}_2\text{O}_3) = 1.000 \text{ mol/L}$ ] 相当的以毫克(mg)表示的硫化物质量。

6.1.3.16 硫化物标准使用溶液:取一定体积新标定的硫化钠标准储备溶液(6.1.3.15),加 1 mL 乙酸锌溶液(6.1.3.4),用新煮沸放冷的纯水定容至 50 mL,配成  $\rho(\text{S}^{2-}) = 10.00 \mu\text{g}/\text{mL}$ 。

6.1.4 仪器

- 6.1.4.1 碘量瓶:250 mL。
- 6.1.4.2 具塞比色管:50 mL。
- 6.1.4.3 磨口洗气瓶:125 mL。
- 6.1.4.4 高纯氮气钢瓶。
- 6.1.4.5 分光光度计。

6.1.5 采样

由于硫化物( $\text{S}^{2-}$ )在水中不稳定,易分解,采样时尽量避免曝气。在 500 mL 硬质玻璃瓶中,加入 1 mL 乙酸锌溶液(6.1.3.4)和 1 mL 氢氧化钠溶液(6.1.3.5),然后注入水样(近满,留少许空隙),盖好瓶塞,反复摇动混匀,密塞、避光,送回实验室测定。

6.1.6 分析步骤

6.1.6.1 直接比色法(适用于清洁水样)

- 6.1.6.1.1 取均匀水样 50 mL(6.1.5),含  $\text{S}^{2-}$  小于  $10 \mu\text{g}$ ,或取适量用纯水稀释至 50 mL。
- 6.1.6.1.2 取 50 mL 比色管 8 支,各加纯水约 40 mL,再加硫化物标准使用溶液(6.1.3.16)0 mL、0.10 mL、0.20 mL、0.30 mL、0.40 mL、0.60 mL、0.80 mL 及 1.00 mL,加纯水至刻度,混匀。
- 6.1.6.1.3 临用时取氯化铁溶液(6.1.3.8)和 *N,N*-二乙基对苯二胺溶液(6.1.3.7)按 1+20 混匀,作显色液。
- 6.1.6.1.4 向水样管和标准管各加 1.0 mL 显色液(6.1.6.1.3),立即摇匀,放置 20 min。
- 6.1.6.1.5 于 665 nm 波长,用 3 cm 比色皿,以纯水作参比,测量样品和标准系列溶液的吸光度。
- 6.1.6.1.6 绘制标准曲线,从曲线上查出样品中硫化物的质量。
- 6.1.6.1.7 计算

水样中硫化物( $\text{S}^{2-}$ )质量浓度的计算见式(22):

$$\rho(\text{S}^{2-}) = \frac{m}{V} \dots\dots\dots(22)$$

式中：

$\rho(\text{S}^{2-})$ ——水样中硫化物( $\text{S}^{2-}$ )的质量浓度,单位为毫克每升(mg/L);

$m$ ——从标准曲线上查得样品中硫化物( $\text{S}^{2-}$ )的质量,单位为微克( $\mu\text{g}$ );

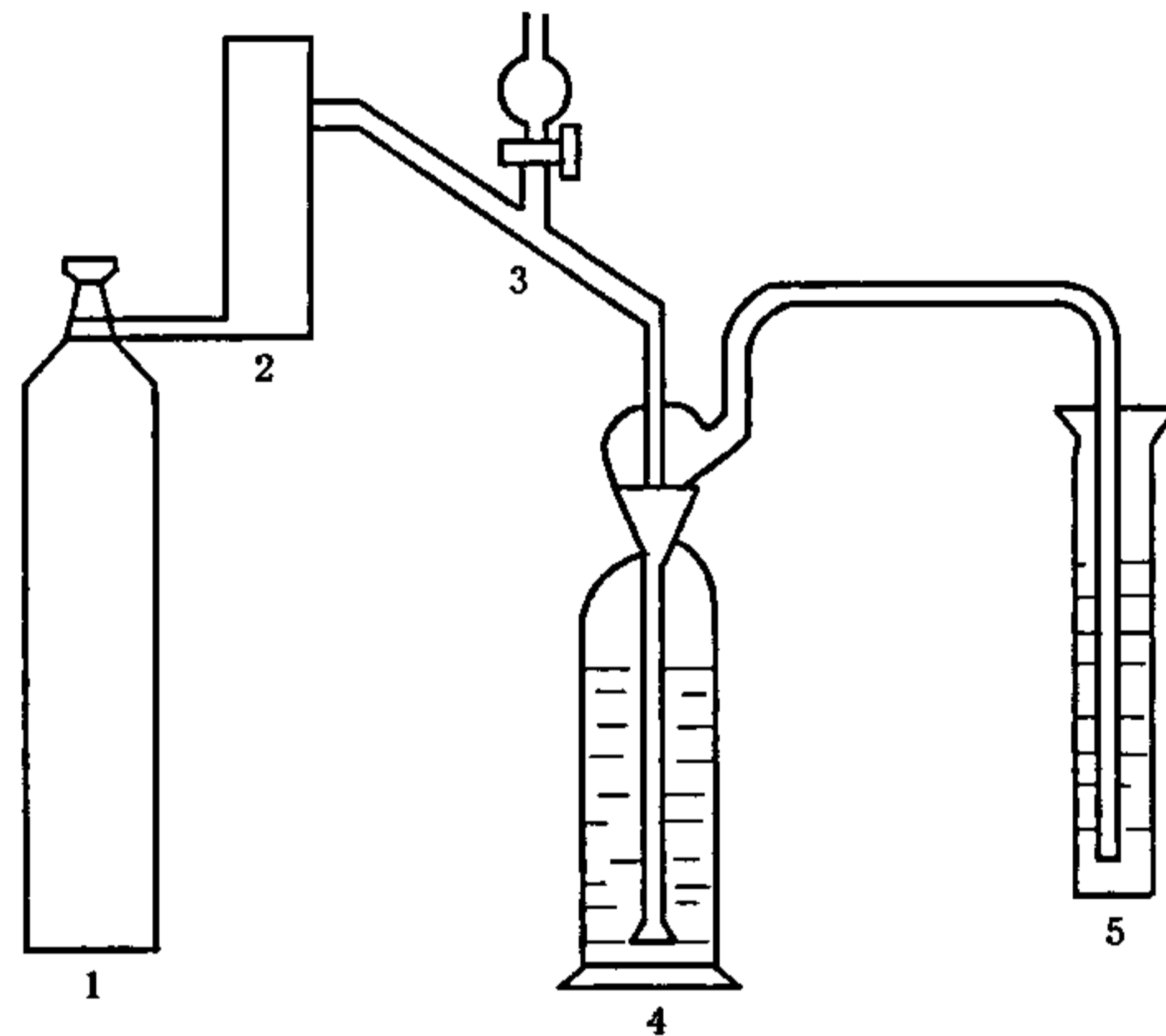
$V$ ——水样体积,单位为毫升(mL)。

#### 6.1.6.2 沉淀分离法(适用于含 $\text{SO}_3^{2-}$ 和 $\text{S}_2\text{O}_3^{2-}$ 或其他干扰物质的水样)

6.1.6.2.1 将采集的水样(6.1.5)摇匀,吸取适量于 50 mL 比色管中,在不损失沉淀的情况下,缓缓吸出尽可能多的上层清液,加纯水至刻度。以下按照直接比色法(6.1.6.1)步骤进行测定。

#### 6.1.6.3 曝气分离法(适用于浑浊、有色或有其他干扰物质的水样)

6.1.6.3.1 用硅橡胶管(或用内涂有一薄层磷酸的橡胶管,照图 5 将各瓶连接成一个分离系统。



1——高纯氮气钢瓶;

2——流量计;

3——分液漏斗;

4——125 mL 洗气瓶;

5——吸收管(50 mL 比色管)。

图 5 硫化物分离装置

6.1.6.3.2 取 50 mL 均匀水样(6.1.5),移入洗气瓶中,加 2 mL  $\text{Na}_2\text{EDTA}$  溶液(6.1.3.10)、2 mL 抗坏血酸溶液(6.1.3.9)。

6.1.6.3.3 经分液漏斗向样品中加 5 mL 盐酸溶液(6.1.3.2),以 0.25 L/min~0.3 L/min 的流速通氮气 30 min,导管出口端带多孔玻砂滤板。吸收液为约 40 mL 煮沸放冷的纯水,内加 1 mL  $\text{Na}_2\text{EDTA}$  溶液(6.1.3.10)。

6.1.6.3.4 取出并洗净导管,用纯水稀释至刻度,混匀后按照直接比色法(6.1.6.1)测定。

#### 6.1.7 精密度和准确度

3 个实验室用直接比色法测定加标水样,平均相对标准偏差为 5.6%,回收率为 95.0%~103%。同一实验室测定水源水,硫化物含量为 0.08 mg/L~0.20 mg/L,用沉淀分离法,相对标准偏差为 6.2%,平均回收率为 98.0%。5 个实验室用曝气分离法,测定水源水中硫化物含量在 0.08 mg/L~0.20 mg/L 时,相对标准偏差为 7.0%,回收率为 86.0%~93.0%。

注:测定硫化物可用硫代乙酰胺配制标准溶液。硫代乙酰胺于碱性溶液中,在乙酸镉存在下水解  $\text{CH}_3\text{CSNH}_2 + 2\text{OH}^- + \text{Cd}^{2+} \rightarrow \text{CH}_3\text{COO}^- + \text{NH}_4^+ + \text{CdS}$ , 75.13  $\mu\text{g}$  硫代乙酰胺相当于 32.06  $\mu\text{g}$  硫化氢( $\text{H}_2\text{S}$ )。

试剂:

a 硫代乙酰胺精制:在 30 mL 的 90℃ 热水中溶解 5 g~7 g 硫代乙酰胺,趁热过滤于烧杯中,冰水冷却、结晶、过滤。晶体在 60℃~80℃ 干燥 2h,保存在密封容器中。

- b 硫化物标准储备溶液[ $\rho(\text{S}^{2-})=100 \mu\text{g}/\text{mL}$ ]:溶解 0.234 4 g 经精制的硫代乙酰胺于 1000 mL 纯水中,此标准溶液在室温稳定 7 天,冷藏不超过 4 个月。
- c 硫化物标准溶液[ $\rho(\text{S}^{2-})=2 \mu\text{g}/\text{mL}$ ]:可稳定两昼夜。
- d 氢氧化钠溶液(200 g/L)。
- e 乙酸镉溶液(200 g/L)。

6.2 碘量法

6.2.1 范围

本标准规定了用碘量法测定生活饮用水及其水源水中的硫化物。  
 本法适用于生活饮用水及其水源中浓度高于 1 mg/L 的硫化物的测定。  
 若取 500 mL 水样经处理后测定,本法最低检测质量浓度为 1 mg/L。

6.2.2 原理

水中硫化物与乙酸锌作用,生成硫化锌沉淀,将此沉淀溶解于酸中,在酸性溶液中,硫离子与碘反应,然后用硫代硫酸钠滴定过量的碘。

6.2.3 试剂

所需试剂 见 6.1.3。

6.2.4 仪器

- 6.2.4.1 碘量瓶:250 mL。
- 6.2.4.2 滴定管:25 mL。
- 6.2.5 样品采集及储存方法:见 6.1.5。

6.2.6 分析步骤

- 6.2.6.1 定量移取混匀的水样,用经纯净水洗净的中速定量滤纸过滤,以纯净水洗涤沉淀和滤纸。
- 6.2.6.2 将沉淀物连同滤纸置于 250 mL 碘量瓶中,用玻棒将滤纸捣碎,加 50 mL 纯水及 10.00 mL 碘溶液(6.1.3.11),应保持有碘的颜色,如碘溶液褪色应定量补加。另取 50 mL 纯水和滤纸作空白试验。
- 6.2.6.3 分别加入 2 mL 盐酸(6.1.3.2),暗处放置 10 min,用硫代硫酸钠标准溶液(6.1.3.14)滴定过量的碘,至溶液呈淡黄色时,加入 1 mL 淀粉溶液(6.1.3.13),继续滴定至蓝色刚消失为止,记录硫代硫酸钠标准溶液的用量。水样中硫化物(以  $\text{S}^{2-}$  计)的质量浓度计算见式(23):

$$\rho(\text{S}^{2-}) = \frac{(V_0 - V_1) \times c \times 16 \times 1\,000}{V} \dots\dots\dots(23)$$

式中:

- $\rho(\text{S}^{2-})$ ——水样中硫化物(以  $\text{S}^{2-}$  计)的质量浓度,单位为毫克每升(mg/L);
- $V_0$ ——空白消耗硫代硫酸钠标准液的体积,单位为毫升(mL);
- $V_1$ ——水样消耗硫代硫酸钠标准液的体积,单位为毫升(mL);
- $V$ ——水样体积,单位为毫升(mL);
- $c$ ——硫代硫酸钠标准溶液的浓度,单位为摩尔每升(mol/L)。
- 16——与 1.00 mL 硫代硫酸钠标准溶液[ $c(\text{Na}_2\text{S}_2\text{O}_3)=1.000 \text{ mol/L}$ ]相当的以毫克(mg)表示的硫化物质量。

7 磷酸盐

7.1 磷钼蓝分光光度法

7.1.1 范围

本标准规定了用磷钼蓝分光光度法测定生活饮用水及其水源水中的磷酸盐。  
 本法适用于生活饮用水及其水源水中磷酸盐的测定。  
 本法最低检测质量为 5  $\mu\text{g}$ ,若取 50 mL 水样测定,则其最低检测质量浓度为 0.1 mg/L。

本法适用于测定磷酸盐( $\text{HPO}_4^{2-}$ )浓度为 10 mg/L 以下的水样。

如果水样浑浊或带色可加入少量活性炭处理后测定。

### 7.1.2 原理

在强酸性溶液中,磷酸盐与钼酸铵作用生成磷钼杂多酸,能被还原剂(氯化亚锡等)还原,生成蓝色的络合物,当磷酸盐含量较低时,其颜色强度与磷酸盐的含量成正比。

### 7.1.3 试剂

7.1.3.1 磷酸盐标准溶液 [ $\rho(\text{HPO}_4^{2-})=0.01 \text{ mg/mL}$ ]:称取 0.716 5 g 在 105℃ 干燥的磷酸二氢钾 ( $\text{KH}_2\text{PO}_4$ ),溶于纯水中,并定容至 1 000 mL,吸取 10.0 mL,用纯水准确定容至 500 mL。

7.1.3.2 钼酸铵-硫酸溶液:向约 70 mL 纯水中缓缓加入 28 mL 硫酸( $\rho_{20}=1.84 \text{ g/mL}$ ),稍冷,加入 2.5 g 钼酸铵。待固体完全溶解后,用纯水稀释至 100 mL。

7.1.3.3 氯化亚锡溶液(50 g/mL):加热溶解 5 g 氯化亚锡( $\text{SnCl}_2 \cdot 2\text{H}_2\text{O}$ )于 5 mL 盐酸( $\rho_{20}=1.19 \text{ g/mL}$ )中,用纯水稀至 100 mL。此试剂不稳定,需现用现配。

7.1.3.4 活性炭:不含磷酸盐。

### 7.1.4 分析步骤

7.1.4.1 取 50 mL 水样,置于 50 mL 比色管中,加入 4 mL 钼酸铵-硫酸溶液(7.1.3.2),摇匀。加入 1 滴氯化亚锡溶液(7.1.3.3),再摇匀,10 min 后比色或于 650 nm 波长处测其吸光度。

7.1.4.2 如果水样浑浊或带色时,可事先在 100 mL 水样中加入少量活性炭,充分振摇 1 min,用中等密度干滤纸过滤后,再行测定。

7.1.4.3 分别吸取磷酸盐标准溶液(7.1.3.1)0 mL、0.50 mL、1.00 mL、2.00 mL、4.00 mL、6.00 mL、8.00 mL、10.00 mL,置于 50 mL 比色管中,加纯水至 50 mL,然后按水样测定步骤进行,绘制标准曲线。

### 7.1.5 计算

水样中磷酸盐的质量浓度计算见式(24):

$$\rho(\text{HPO}_4^{2-}) = \frac{m \times 1\,000}{V} \quad \dots\dots\dots(24)$$

式中:

$\rho(\text{HPO}_4^{2-})$ ——水样中磷酸盐的质量浓度,单位为毫克每升(mg/L);

$m$ ——从标准曲线上查得的样品管中磷酸盐的含量,单位为毫克(mg);

$V$ ——水样体积,单位为毫升(mL)。

### 7.1.6 精密度和准确度

同一实验室对含 1.2 mg/L  $\text{HPO}_4^{2-}$  的加标水样经 7 次测定,其相对标准偏差为 8.3%,相对误差为 6.6%。

## 8 砷

### 8.1 甲亚胺-H 分光光度法

#### 8.1.1 范围

本标准规定了用甲亚胺-H 分光光度法测定生活饮用水及其水源水中的砷。

本法适用于生活饮用水及其水源水中可溶性砷的测定。

本法最低检测质量为 1.0  $\mu\text{g}$ ,若取 5.0 mL 水样测定,则最低检测质量浓度为 0.20 mg/L。

#### 8.1.2 原理

砷与甲亚胺-H 形成黄色配合物,其颜色与砷的浓度在一定范围内成线性关系。

#### 8.1.3 试剂

8.1.3.1 甲亚胺-H 溶液(5 g/L):称取 0.5 g 甲亚胺-H( $\text{C}_{17}\text{H}_{13}\text{O}_8\text{S}_2\text{N}$ ),2.0 g 抗坏血酸( $\text{C}_6\text{H}_8\text{O}_6$ ),加



100 mL 纯水,微热(<50℃)使完全溶解,此溶液需临用时配制。

注:甲亚胺-H的合成。将18 g H酸[ $\text{NH}_2\text{C}_{10}\text{H}_4(\text{OH})(\text{SO}_3\text{H})\text{SO}_3\text{N} \cdot 1.5\text{H}_2\text{O}$ ]溶于1 L水中,稍加热使之溶解完全。用氢氧化钾(100 g/L)中和至中性,缓缓加入盐酸( $\rho_{20}=1.19$  g/mL)20 mL,并不断搅拌,加入20 mL水杨醛。40℃加热1 h,并不停搅拌。静置16 h。于布氏漏斗上抽滤。用少量无水乙醇洗涤4次~5次,抽干。于40℃烤箱中干燥2 h(或自然干燥),储存于干燥器中。

8.1.3.2 乙酸盐缓冲液(pH5.6):称取75 g 乙酸钠( $\text{CH}_3\text{COONH}_4$ )和5.0 g  $\text{Na}_2$  EDTA 溶于110 mL 纯水中;加入37.5 mL 冰乙酸( $\rho_{20}=1.06$  g/mL)。

8.1.3.3 硼标准储备溶液[ $\rho(\text{B})=100$  μg/mL]:称取0.286 0 g 硼酸( $\text{H}_3\text{BO}_3$ ),加纯水溶解,并定容至500 mL。储存于聚乙烯试剂瓶中。

8.1.3.4 硼标准使用溶液[ $\rho(\text{B})=10.00$  μg/mL]:吸取10.00 mL 硼标准储备溶液(8.1.3.3)于100 mL容量瓶中,加纯水稀释至刻度。储存于聚乙烯瓶中。

#### 8.1.4 仪器

8.1.4.1 分光光度计

8.1.4.2 具塞比色管(无硼):10 mL。

#### 8.1.5 分析步骤

8.1.5.1 吸取水样5.0 mL于10 mL比色管中。

8.1.5.2 吸取0 mL、0.10 mL、0.30 mL、0.50 mL、0.70 mL和1.00 mL 硼标准使用溶液(8.1.3.4),分别置于6支10 mL比色管中,用纯水稀释至5.0 mL。

8.1.5.3 加入2.0 mL 乙酸盐缓冲溶液(8.1.3.2),混匀。准确加入2.0 mL 甲亚胺-H溶液(8.1.3.1),混匀后静置90 min。于420 nm 波长,1 cm 比色皿,以试剂空白为参比,测量吸光度。

8.1.5.4 绘制标准曲线,从曲线上查出水样中硼的质量。

#### 8.1.6 计算

水样中硼的质量浓度计算见式(25):

$$\rho(\text{B}) = \frac{m}{V} \dots\dots\dots(25)$$

式中:

$\rho(\text{B})$ ——水样中硼的质量浓度,单位为毫克每升(mg/L);

$m$ ——相当于硼标准的质量,单位为微克(μg);

$V$ ——水样的体积,单位为毫升(mL)。

#### 8.1.7 精密度和准确度

测定含硼0.24 mg/L、0.46 mg/L、0.97 mg/L的合成水样,相对标准偏差分别为14%、3.9%和5.5%;对不同类型水样,加入硼0.20 mg/L~1.0 mg/L,回收率为88.0%~115%。

#### 8.2 电感耦合等离子体发射光谱法

见GB/T 5750.6—2006 1.4。

#### 8.3 电感耦合等离子体质谱法

见GB/T 5750.6—2006 1.5。

### 9 氨氮

#### 9.1 纳氏试剂分光光度法

##### 9.1.1 范围

本标准规定了用纳氏试剂分光光度法测定生活饮用水及其水源水中的氨氮。

本法适用于生活饮用水及其水源水中氨氮的测定。

本法最低检测质量为1.0 μg 氨氮,若取50 mL 水样测定,则最低检测质量浓度为0.02 mg/L。

水中常见的钙、镁、铁等离子能在测定过程中生成沉淀,可加入酒石酸钾钠掩蔽。水样中余氯与氨结合成氯胺,可用硫代硫酸钠脱氯。水中悬浮物可用硫酸锌和氢氧化钠混凝沉淀除去。

硫化物、铜、醛等亦可引起溶液浑浊。脂肪胺、芳香胺、亚铁等可与碘化汞钾产生颜色。水中带有颜色的物质,亦能发生干扰。遇此情况,可用蒸馏法除去。

### 9.1.2 原理

水中氨与纳氏试剂( $K_2HgI_4$ )在碱性条件下生成黄至棕色的化合物( $NH_2Hg_2OI$ ),其色度与氨氮含量成正比。

### 9.1.3 试剂

本法所有试剂均需用不含氨的纯水配制。无氨水可用一般纯水通过强酸型阳离子交换树脂或者加硫酸和高锰酸钾后重蒸馏制得。

9.1.3.1 硫代硫酸钠溶液(3.5 g/L):称取 0.35 g 硫代硫酸钠( $Na_2S_2O_3 \cdot 5H_2O$ )溶于纯水中,并稀释至 100 mL。此溶液 0.4 mL 能除去 200 mL 水样中含 1 mg/L 的余氯。使用时可按水样中余氯的质量浓度计算加入量。

9.1.3.2 四硼酸钠溶液(9.5 g/L):称取 9.5 g 四硼酸钠( $Na_2B_4O_7 \cdot 10H_2O$ )用纯水溶解,并稀释为 1 000 mL。

9.1.3.3 氢氧化钠溶液(4 g/L)。

9.1.3.4 硼酸盐缓冲溶液:量取 88 mL 氢氧化钠溶液(9.1.3.3),用四硼酸钠溶液(9.1.3.2)稀释为 1 000 mL。

9.1.3.5 硼酸溶液(20 g/L)。

9.1.3.6 硫酸锌溶液(100 g/L):称取 10 g 硫酸锌( $ZnSO_4 \cdot 7H_2O$ ),溶于少量纯水中,并稀释至 100 mL。

9.1.3.7 氢氧化钠溶液(240 g/L)。

9.1.3.8 酒石酸钾钠溶液(500 g/L):称取 50 g 酒石酸钾钠( $KNaC_4H_4O_6 \cdot 4H_2O$ ),溶于 100 mL 纯水中,加热煮沸至不含氨为止,冷却后再用纯水补充至 100 mL。

9.1.3.9 氢氧化钠溶液(320 g/L)。

9.1.3.10 纳氏试剂:称取 100 g 碘化汞( $HgI_2$ )及 70 g 碘化钾(KI),溶于少量纯水中,将此溶液缓缓倾入已冷却的 500 mL 氢氧化钠溶液(9.1.3.9)中,并不停搅拌,然后再以纯水稀释至 1 000 mL。储于棕色瓶中,用橡胶塞塞紧,避光保存。试剂有毒,应谨慎使用。

注:配制试剂时应注意勿使碘化钾过剩。过量的碘离子将影响有色络合物的生成,使发色变浅。储存已久的纳氏试剂,使用前应先用已知量的氨氮标准溶液显色,并核对吸光度;加入试剂后 2 h 内不得出现浑浊,否则应重新配制。

9.1.3.11 氨氮标准储备溶液[ $\rho(NH_3-N)=1.00$  mg/mL]:将氯化铵( $NH_4Cl$ )置于烘箱内,在 105 °C 烘烤 1 h,冷却后称取 3.819 0 g,溶于纯水中于容量瓶内定容至 1 000 mL。

9.1.3.12 氨氮标准使用液[ $\rho(NH_3-N)=10.00$   $\mu$ g/mL](临用时配制):吸取 10.00 mL 氨氮标准储备溶液(9.1.3.11),用纯水定容到 1 000 mL。

### 9.1.4 仪器

9.1.4.1 全玻璃蒸馏器:500 mL。

9.1.4.2 具塞比色管:50 mL。

9.1.4.3 分光光度计。

### 9.1.5 样品的预处理

水样中氨氮不稳定,采样时每升水样加 0.8 mL 硫酸( $\rho_{20}=1.84$  mg/L),4 °C 保存并尽快分析。

无色澄清的水样可直接测定。色度、浑浊度较高和干扰物质较多的水样,需经过蒸馏或混凝沉淀等预处理步骤。

## 9.1.5.1 蒸馏

9.1.5.1.1 取 200 mL 纯水于全玻璃蒸馏器中,加入 5 mL 硼酸盐缓冲液(9.1.3.4)及数粒玻璃珠,加热蒸馏,直至馏出液用纳氏试剂(9.1.3.10)检不出氨为止。稍冷后倾出并弃去蒸馏瓶中残液,量取 200 mL 水样(或取适量,加纯水稀释至 200 mL)于蒸馏瓶中,根据水中余氯含量,计算并加入适量硫代硫酸钠溶液(9.1.3.1)脱氯。用氢氧化钠溶液(9.1.3.3)调节水样至呈中性。

9.1.5.1.2 加入 5 mL 硼酸盐缓冲液(9.1.3.4),加热蒸馏。用 200 mL 容量瓶为接收瓶,内装 20 mL 硼酸溶液(9.1.3.5)作为吸收液。蒸馏器的冷凝管末端要插入吸收液中。待蒸出 150 mL 左右,使冷凝管末端离开液面,继续蒸馏以清洗冷凝管。最后用纯水稀释至刻度,摇匀,供比色用。

## 9.1.5.2 混凝沉淀

取 200 mL 水样,加入 2 mL 硫酸锌溶液(9.1.3.6),混匀。加入 0.8 mL~1 mL 氢氧化钠溶液(9.1.3.7),使 pH 值为 10.5,静置数分钟,倾出上清液供比色用。

经硫酸锌和氢氧化钠沉淀的水样,静置后一般均能澄清。如必需过滤时,应注意滤纸中的铵盐对水样的污染,必需预先将滤纸用无氨纯水反复淋洗,至用纳氏试剂检查不出氨后再使用。

## 9.1.6 分析步骤

9.1.6.1 取 50.0 mL 澄清水样或经预处理的水样(如氨氮含量大于 0.1 mg,则取适量水样加纯水至 50 mL)于 50 mL 比色管中。

9.1.6.2 另取 50 mL 比色管 8 支,分别加入氨氮标准使用溶液(9.1.3.12)0 mL、0.10 mL、0.20 mL、0.30 mL、0.50 mL、0.70 mL、0.90 mL 及 1.20 mL,对高浓度氨氮的标准系列,则分别加入氨氮标准使用溶液(9.1.3.12)0 mL、0.50 mL、1.00 mL、2.00 mL、4.00 mL、6.00 mL、8.00 mL 及 10.00 mL,用纯水稀释至 50 mL。

9.1.6.3 向水样及标准溶液管内分别加入 1 mL 酒石酸钾钠溶液(9.1.3.8)(经蒸馏预处理过的水样,水样及标准管中均不加此试剂),混匀,加 1.0 mL 纳氏试剂(9.1.3.10)混匀后放置 10 min,于 420 nm 波长下,用 1 cm 比色皿,以纯水作参比,测定吸光度;如氨氮含量低于 30  $\mu\text{g}$ ,改用 3 cm 比色皿,低于 10  $\mu\text{g}$  可用目视比色。

注:经蒸馏处理的水样,只向各标准管中各加 5 mL 硼酸溶液(9.1.3.5),然后向水样及标准管各加 2 mL 纳氏试剂(9.1.3.10)。

9.1.6.4 绘制标准曲线,从曲线上查出样品管中氨氮含量,或目视比色记录水样中相当于氨氮标准的质量。

## 9.1.7 计算

水样中复氮的质量浓度计算见式(26):

$$\rho(\text{NH}_3 - \text{N}) = \frac{m}{V} \dots\dots\dots(26)$$

式中:

$\rho(\text{NH}_3 - \text{N})$ ——水样中氨氮的质量浓度,单位为毫克每升(mg/L);

$m$ ——从标准曲线上查得的样品管中氨氮的质量,单位为微克( $\mu\text{g}$ );

$V$ ——水样体积,单位为毫升(mL)。

## 9.1.8 精密度与准确度

在 65 个实验室用本标准测定含氨氮 1.3 mg/L 的合成水样,其他离子质量浓度(mg/L)分别为:硝酸盐氮,1.59;正磷酸盐,0.154,测定氨氮的相对标准偏差为 6%,相对误差为 0。

## 9.2 酚盐分光光度法

## 9.2.1 范围

本标准规定了用酚盐分光光度法测定生活饮用水及其水源水中的氨氮。

本法适用于无色澄清的生活饮用水及其水源水中氨氮的测定。

本法最低检测质量为 0.25  $\mu\text{g}$ ,若取 10 mL 水样测定,则最低检测质量浓度为 0.025 mg/L。

单纯的悬浮物可通过 0.45  $\mu\text{m}$  滤膜过滤,干扰物较多的水样需经蒸馏后再进行测定。

### 9.2.2 原理

氨在碱性溶液中与次氯酸盐生成一氯胺,在亚硝基铁氰化钠催化下与酚生成吡啶酚蓝染料,比色定量。一氯胺和吡啶酚蓝的形成均与溶液 pH 值有关。次氯酸与氨在 pH7.5 以上主要生成二氯胺,当 pH 降低到 5~7 和 4.5 以下,则分别生成二氯胺和三氯胺,在 pH10.5~11.5 之间,生成的一氯胺和吡啶酚蓝都较为稳定,且呈色最深。用直接法比色测定时,需加入柠檬酸防止水中钙、镁离子生成沉淀。

### 9.2.3 试剂

本法所用试剂均需用不含氨的纯水配制。无氨水的制备方法同 9.1.3。

9.2.3.1 酚-乙醇溶液:称取 62.5 g 精制过的苯酚(无色),溶于 45 mL 乙醇[ $\varphi(\text{C}_2\text{H}_5\text{OH})=95\%$ ]中,保存于冰箱中,如发现空白值增高,应重配。

9.2.3.2 亚硝基铁氰化钠溶液(10 g/L):称取 1 g 亚硝基铁氰化钠[ $\text{Na}_2\text{Fe}(\text{CN})_5 \cdot \text{NO} \cdot 2\text{H}_2\text{O}$ ,又名硝普钠],溶于少量纯水中,稀释至 100 mL,储于冰箱中。如发现空白值增高,应重配。

9.2.3.3 氢氧化钠溶液(240 g/L):称取 120 g 氢氧化钠,溶于 550 mL 纯水中,煮沸并蒸发至 450 mL,冷却后加纯水稀释到 500 mL。

9.2.3.4 柠檬酸钠溶液(400 g/L):称取 200 g 柠檬酸钠( $\text{C}_6\text{H}_5\text{O}_7\text{Na}_3 \cdot 2\text{H}_2\text{O}$ )溶于 600 mL 纯水中,煮沸蒸发至 450 mL,冷却后加纯水稀释至 500 mL。

9.2.3.5 酚盐-柠檬酸盐溶液:将 3.0 mL 亚硝基铁氰化钠溶液(9.2.3.2)、5.0 mL 酚-乙醇溶液(9.2.3.1)、6.5 mL 氢氧化钠溶液(9.2.3.3)及 50 mL 柠檬酸钠溶液(9.2.3.4)混合均匀。在冰箱中保存,可使用 2 d~3 d。

9.2.3.6 含氯缓冲溶液:称取 12g 无水碳酸钠( $\text{Na}_2\text{CO}_3$ )及 0.8g 碳酸氢钠( $\text{NaHCO}_3$ ),溶于 100 mL 纯水中。加入 34 mL 次氯酸钠溶液(30 g/L)(又称为安替福明),并加纯水至 200 mL,放置 1 h 后即可使用。本试剂 1 mL 用纯水稀释到 50 mL,加入 1 g 碘化钾及 3 滴硫酸( $\rho_{20}=1.84 \text{ g/mL}$ ),以淀粉溶液作指示剂,用硫代硫酸钠标准溶液[ $c(\text{Na}_2\text{S}_2\text{O}_3)=0.02500 \text{ mol/L}$ ]滴定生成的碘,应消耗 5.6 mL 左右。如低于 4.5 mL 应补加次氯酸钠溶液。9.2.3.5 和 9.2.3.6 两种试剂混合后 pH 值的校正:加 1.0 mL 酚盐-柠檬酸盐溶液(9.2.3.5)和 0.4 mL 含氯缓冲溶液(9.2.3.6)于 10 mL 纯水中,其 pH 应在 11.4~11.8 之间,否则应在酚盐-柠檬酸盐溶液中再加入适量氢氧化钠溶液(9.2.3.3)。

9.2.3.7 氨氮标准储备液:见 9.1.3.11。

9.2.3.8 氨氮标准使用液[ $\rho(\text{NH}_3-\text{N})=5 \mu\text{g/mL}$ ]:吸取 5.00 mL 氨氮标准储备溶液(9.2.3.7)于 1 000 mL 容量瓶中,加纯水稀释至刻度。临用时配制。

### 9.2.4 仪器

9.2.4.1 具塞比色管:10 mL。

9.2.4.2 分光光度计。

### 9.2.5 水样采集及储存

于每升水样中,加入 0.8 mL 硫酸( $\rho_{20}=1.84 \text{ g/mL}$ ),并在 4 $^{\circ}\text{C}$  保存。如有可能,最好在采样时立即过滤,并加入试剂显色,使测定结果更为准确。

注:对于直接测定的水样,加硫酸固定时必须注意酸的用量。一般水样,每升加 0.8 mL 硫酸已足够,碱度大的水样可适当增加。应注意勿使过量,以免使加显色剂后 pH 值不能控制在 10.5~11.5。

### 9.2.6 分析步骤

9.2.6.1 试剂空白值:取 10 mL 纯水,置于 10 mL 具塞比色管中,加入 0.4 mL 含氯缓冲溶液(9.2.3.6),混匀,静置 0.5 h,将存在于水中的微量氨氧化分解,然后加入 1.0 mL 酚盐-柠檬酸盐溶液(9.2.3.5),静置 90 min,测定吸光度,即为不包括稀释水在内的试剂空白值。

9.2.6.2 取 10.0 mL 澄清水样或水样蒸馏液,于 10 mL 具塞比色管中。

注:用蒸馏法预处理水样时可按 9.1.5.1.1 操作,改用 50 mL 硫酸[ $c(\text{H}_2\text{SO}_4)=0.02 \text{ mol/L}$ ]为吸收液。

9.2.6.3 标准系列的制备:分别吸取氨氮标准使用液(9.2.3.8)0 mL、0.05 mL、0.10 mL、0.50 mL、1.00 mL、1.50 mL、2.00 mL和4.00 mL于8支10 mL具塞比色管中,加纯水至10 mL刻度。

9.2.6.4 向水样及标准管中各加入1.0 mL酚盐-柠檬酸盐溶液(9.2.3.5),立即加入0.4 mL含氯缓冲溶液(9.2.3.6),充分混匀,静置90 min后,于630 nm波长下,用1 cm比色皿,以纯水作参比,测定吸光度。

9.2.6.5 绘制标准曲线,从标准曲线上查出样品管中氨氮的质量。

9.2.7 计算

水样中氨氮的质量浓度的计算见式(27):

$$\rho(\text{NH}_3 - \text{N}) = \frac{m}{V} \dots\dots\dots(27)$$

式中:

$\rho(\text{NH}_3 - \text{N})$ ——水样中氨氮的质量浓度,单位为毫克每升(mg/L);

$m$ ——从标准曲线上查得的样品管中氨氮的质量,单位为微克( $\mu\text{g}$ );

$V$ ——水样体积,单位为毫升(mL)。

9.3 水杨酸盐分光光度法

9.3.1 范围

本标准规定了用水杨酸盐分光光度法测定生活饮用水及其水源水中的氨氮。

本法适用于生活饮用水及其水源水中氨氮的测定。

本法最低检测质量为0.25  $\mu\text{g}$ ,若取10 mL水样测定,则最低检测质量浓度为0.025 mg/L。

9.3.2 原理

在亚硝基铁氰化钠存在下,氨氮在碱性溶液中与水杨酸盐-次氯酸盐生成蓝色化合物,其色度与氨氮含量成正比。

9.3.3 试剂

9.3.3.1 亚硝基铁氰化钠溶液(10 g/L):见9.2.3.2。

9.3.3.2 氢氧化钠溶液(280 g/L):称取140g氢氧化钠溶于550 mL纯水中,煮沸并蒸发至约为450 mL,冷却后用纯水稀释至500 mL。

9.3.3.3 柠檬酸钠溶液:见9.2.3.4。

9.3.3.4 含氯缓冲液:见9.2.3.6。

9.3.3.5 水杨酸-柠檬酸盐溶液(显色剂):称取3.5 g水杨酸( $\text{C}_6\text{H}_4\text{OHCOOH}$ ),加入5.0 mL氢氧化钠溶液(9.3.3.2),水杨酸溶解后,加1.5 mL亚硝基铁氰化钠溶液(9.3.3.1)和25 mL柠檬酸钠溶液(9.3.3.3),摇匀。临用时配制。

9.3.3.6 氨氮标准使用液:见9.2.3.8。

9.3.4 仪器

9.3.4.1 具塞比色管:10 mL。

9.3.4.2 分光光度计。

9.3.5 样品预处理

如样品需经过蒸馏处理时,用50 mL硫酸[ $c(\text{H}_2\text{SO}_4)=0.02 \text{ mol/L}$ ]作为吸收液。

9.3.6 分析步骤

9.3.6.1 试剂空白的制备:吸取0.4 mL含氯缓冲液(9.3.3.4)加到10 mL纯水中,混匀,静置半小时后加1.0 mL水杨酸-柠檬酸盐溶液(9.3.3.5)。

9.3.6.2 吸取10.0 mL澄清水样或水样蒸馏液于10 mL具塞比色管中。

9.3.6.3 标准系列的制备:分别吸取氨氮标准使用溶液(9.3.3.6)0 mL、0.05 mL、0.10 mL、0.50 mL、

1.00 mL、1.50 mL、2.00 mL 和 4.00 mL 于 8 支 10 mL 具塞比色管中。加纯水至 10 mL 刻度。

9.3.6.4 向水样管及标准管中各加 1.0 mL 水杨酸-柠檬酸盐溶液(9.3.3.5),立即加入 0.4 mL 含氯缓冲溶液(9.3.3.4),充分混匀,静置 90 min 后测定,颜色可稳定 24 h。

9.3.6.5 于 655 nm 波长下,用 1 cm 比色皿,以纯水为参比,测定吸光度。

9.3.6.6 绘制标准曲线,从曲线上查出水样中氨氮质量。

### 9.3.7 计算

水样中氨氮质量浓度计算见式(28):

$$\rho(\text{NH}_3 - \text{N}) = \frac{m}{V} \dots\dots\dots(28)$$

式中:

$\rho(\text{NH}_3 - \text{N})$ ——水样中氨氮质量浓度,单位为毫克每升(mg/L);

$m$ ——从标准曲线上查得样品管中氨氮质量,单位为微克( $\mu\text{g}$ );

$V$ ——水样体积,单位为毫升(mL)。

### 9.3.8 精密度和准确度

测定氨氮为 0.025 mg/L~0.75 mg/L 时,相对标准偏差为 1.4%~0.6%;对不同类型水样,加入氨氮 2.5  $\mu\text{g/L}$ ~250  $\mu\text{g/L}$ ,回收率为 98.0%~100%。

## 10 亚硝酸盐氮

### 10.1 重氮偶合分光光度法

#### 10.1.1 范围

本标准规定了用重氮偶合分光光度法测定生活饮用水及其水源水中的亚硝酸盐氮。

本法适用于生活饮用水及其水源水中亚硝酸盐氮的测定。

本法最低检测质量为 0.05  $\mu\text{g}$  亚硝酸盐氮,若取 50 mL 水样测定,则最低检测质量浓度为 0.001 mg/L。

水中三氯胺产生红色干扰。铁、铅等离子可产生沉淀引起干扰。铜离子起催化作用,可分解重氮盐使结果偏低。有色离子有干扰。

#### 10.1.2 原理

在 pH1.7 以下,水中亚硝酸盐与对氨基苯磺酰胺重氮化,再与盐酸 *N*-(1-萘)-乙二胺产生偶合反应,生成紫红色的偶氮染料,比色定量。

#### 10.1.3 试剂

10.1.3.1 氢氧化铝悬浮液:见 2.1.3.6。

10.1.3.2 对氨基苯磺酰胺溶液(10 g/L):见 5.4.3.16。

10.1.3.3 盐酸 *N*-(1-萘)-乙二胺溶液(1.0 g/L):见 5.4.3.17。

10.1.3.4 亚硝酸盐氮标准储备液[ $\rho(\text{NO}_2 - \text{N}) = 50 \mu\text{g}/\text{mL}$ ]:称取 0.246 3 g 在玻璃干燥器内放置 24 h 的亚硝酸钠( $\text{NaNO}_2$ ),溶于纯水中,并定容至 1 000 mL。每升中加 2 mL 三氯甲烷保存。

10.1.3.5 亚硝酸盐氮标准使用溶液[ $\rho(\text{NO}_2 - \text{N}) = 0.10 \mu\text{g}/\text{mL}$ ]:取 10.00 mL 亚硝酸盐氮标准储备液(10.1.3.4)于容量瓶中,用纯水定容至 500 mL,再从中吸取 10.00 mL,用纯水于容量瓶中定容至 100 mL。

#### 10.1.4 仪器

10.1.4.1 具塞比色管:50 mL。

10.1.4.2 分光光度计。

#### 10.1.5 分析步骤

10.1.5.1 若水样浑浊或色度较深,可先取 100 mL,加入 2 mL 氢氧化铝悬浮液(10.1.3.1),搅拌后静

置数分钟,过滤。

10.1.5.2 先将水样或处理后的水样用酸或碱调近中性。取 50.0 mL 置于比色管中。

10.1.5.3 另取 50 mL 比色管 8 支,分别加入亚硝酸盐氮标准液(10.1.3.5)0 mL、0.50 mL、1.00 mL、2.50 mL、5.00 mL、7.50 mL、10.00 mL 和 12.50 mL,用纯水稀释至 50 mL。

10.1.5.4 向水样及标准色列管中分别加入 1 mL 对氨基苯磺酰胺溶液(10.1.3.2),摇匀后放置 2 min~8 min。加入 1.0 mL 盐酸 *N*-(1 萘)-乙二胺溶液(10.1.3.3),立即混匀。

10.1.5.5 于 540 nm 波长,用 1 cm 比色皿,以纯水作参比,在 10 min 至 2 h 内,测定吸光度。如亚硝酸盐氮浓度低于 4 μg/L 时,改用 3 cm 比色皿。

10.1.5.6 绘制标准曲线,从曲线上查出水样中亚硝酸盐氮的含量。

10.1.5.7 计算

水样中亚硝酸盐氮的质量浓度计算见式(29):

$$\rho(\text{NO}_2 - \text{N}) = \frac{m}{V} \dots\dots\dots (29)$$

式中:

$\rho(\text{NO}_2 - \text{N})$ ——水样中亚硝酸盐氮的质量浓度,单位为毫克每升(mg/L);

$m$ ——从标准曲线上查得样品管中亚硝酸盐氮的质量,单位为微克(μg);

$V$ ——水样体积,单位为毫升(mL)。

#### 10.1.6 精密度和准确度

3 个实验室测定了含  $\text{NO}_2 - \text{N}$  0.026 mg/L~0.082 mg/L 的加标水样,单个实验室的相对标准偏差小于 9.3%。回收率范围 90.0%~114%。5 个实验室测定了含  $\text{NO}_2 - \text{N}$  0.083 mg/L~0.18 mg/L 的加标水样,单个实验室的相对标准偏差小于 2.8%,回收率范围为 96.0%~102%。

## 11 碘化物

### 11.1 硫酸铈催化分光光度法

#### 11.1.1 范围

本标准规定了用硫酸铈催化分光光度法测定生活饮用水及其水源水中的碘化物。

本法适用于生活饮用水及其水源水中碘化物的测定。

本法最低检测质量为 0.01 μg,若取 10 mL 水样测定,最低检测质量浓度为 1 μg/L( $\text{I}^-$ )。

本法适宜测定 1 μg/L~10 μg/L( $\text{I}^-$ )低浓度范围和 10 μg/L~100 μg/L( $\text{I}^-$ )高浓度范围碘化物。

银及汞离子抑制碘化物的催化能力,氯离子与碘离子有类似的催化作用,加入大量氯离子可以抑制上述干扰。

温度及反应时间对本标准影响极大,因此应严格按照规定控制操作条件。

#### 11.1.2 原理

在酸性条件下,亚砷酸与硫酸高铈发生缓慢的氧化还原反应。碘离子有催化作用使反应加速进行。反应速度随碘离子含量增高而变快,剩余的高铈离子就越少。用亚铁离子还原剩余的高铈离子,终止亚砷酸—高铈间的氧化还原反应。氧化产生的铁离子与硫氰酸钾反应生成红色络合物,比色定量。间接测定碘化物的含量。

#### 11.1.3 试剂

11.1.3.1 纯水(无碘化物):将蒸馏水按每升加 2 g 氢氧化钠后重蒸馏。

11.1.3.2 氯化钠溶液(260 g/L):称取 26 g 经 700 °C 灼烧 2 h 的优级纯氯化钠(NaCl),溶于纯水(11.1.3.1)并稀释至 100 mL。

11.1.3.3 亚砷酸溶液[ $c(1/4\text{As}_2\text{O}_3)=0.10 \text{ mol/L}$ ]:称取 4.946 g 三氧化二砷( $\text{As}_2\text{O}_3$ ),加 500 mL 纯水(11.1.3.1),10 滴硫酸( $\rho_{20}=1.84 \text{ g/mL}$ ),加热使全部溶解。用纯水(11.1.3.1)稀释至 1 000 mL。

**注意:此溶液剧毒!**

注:必要时三氧化二砷可按下法精制:将三氧化二砷研细,加入 25 mL 重蒸馏的乙醇,搅拌后弃去上部乙醇溶液。

同法反复洗涤晶体 10 次~15 次。于 80℃ 烘干、备用。

## 11.1.3.4 硫酸溶液(1+3)。

11.1.3.5 硫酸铈溶液  $\{c[\text{Ce}(\text{SO}_4)_2]=0.02 \text{ mol/L}\}$ :称取 8.086 g 硫酸铈  $[\text{Ce}(\text{SO}_4)_2 \cdot 4\text{H}_2\text{O}]$  或 12.65 g 硫酸铈铵  $[\text{Ce}(\text{SO}_4)_2 \cdot 2(\text{NH}_4)_2\text{SO}_4 \cdot 4\text{H}_2\text{O}]$  溶于 500 mL 纯水(11.1.3.1)中,加硫酸( $\rho_{20}=1.84 \text{ g/mL}$ )44 mL,用纯水稀释至 1 000 mL。

11.1.3.6 硫酸亚铁铵溶液(15 g/L):称取 1.5g 硫酸亚铁铵  $[(\text{NH}_4)_2\text{Fe}(\text{SO}_4)_2 \cdot 6\text{H}_2\text{O}]$ ,溶于纯水中,加入 2.5 mL 硫酸溶液(11.1.3.4)并用纯水稀释至 100 mL。临用前配制。

11.1.3.7 硫氰酸钾溶液(40 g/L):称取 4.0 g 硫氰酸钾(KSCN)溶于纯水(11.1.3.1),并稀释至 100 mL。

11.1.3.8 碘化物标准储备溶液  $[\rho(\text{I}^-)=100 \mu\text{g/mL}]$ :称取 0.130 8 g 经硅胶干燥器干燥 24 h 的碘化钾(KI),溶于纯水(11.1.3.1)并定容至 1 000 mL。

11.1.3.9 碘化物标准使用溶液 I  $[\rho(\text{I}^-)=1.00 \mu\text{g/mL}]$ :临用时吸取碘化物标准储备溶液(11.1.3.8) 5.00 mL,于 500 mL 容量瓶中用纯水(11.1.3.1)稀释到刻度。

11.1.3.10 碘化物标准使用溶液 II  $[\rho(\text{I}^-)=0.01 \mu\text{g/mL}]$ :临用时,吸取碘化物标准溶液 I(11.1.3.9) 5.00 mL,于 500 mL 容量瓶中用纯水(11.1.3.1)稀释到刻度。

## 11.1.4 仪器

11.1.4.1 恒温水浴:30℃±0.5℃。

11.1.4.2 秒表。

11.1.4.3 分光光度计。

11.1.4.4 具塞比色管:25 mL。临用前清洗,并注意防止铁的污染。

## 11.1.5 分析步骤

11.1.5.1 低浓度范围(1.0 μg/L~10 μg/L)的测定

11.1.5.1.1 按表 1 配制标准系列,水样及 A 管、B 管,并按表向各管加入试剂。摇匀后,置于 30℃±0.5℃ 恒温水浴中于 20 min±0.1 min 后,使温度达到平衡。

表 1 碘化物测定各管的试剂加入量

单位为毫升

管号	碘化物标准 使用溶液 II (11.1.3.10)	水样	纯水 (11.1.3.1)	氯化钠溶液 (11.1.3.2)	亚砷酸溶液 (11.1.3.3)	硫酸溶液 (11.1.3.4)
标准 1	1.00	0	9.0	1.0	0.5	1.0
标准 2	3.00	0	7.0	1.0	0.5	1.0
标准 3	5.00	0	5.0	1.0	0.5	1.0
标准 4	7.00	0	3.0	1.0	0.5	1.0
标准 5	10.00	0	0	1.0	0.5	1.0
标准 6	0	0	10.0	1.0	0.5	1.0
样品	0	10.0	0	1.0	0.5	1.0
B 管	0	10.0	0.5	1.0	0	1.0
A 管	0	0	10.5	1.0	0	1.0

11.1.5.1.2 按下秒表计时,每隔 30 s,依次向各管加 0.50 mL 硫酸铈溶液(11.1.3.5) 密塞迅速摇匀,放回水浴中保温。



11.1.5.1.3 于水浴中放置 20 min±0.1 min 后,每隔 30 s,依次向各管加 1.00 mL 硫酸亚铁铵溶液(11.1.3.6) 密塞迅速摇匀,放回水浴中。

注:每管加硫酸铈溶液到加硫酸亚铁铵溶液的间隔均为 20 min±0.1 min。

11.1.5.1.4 20 min±0.1 min 后,每隔 30 s,依次向各管加 1.00 mL 硫氰酸钾溶液(11.1.3.7),在室温放置 45 min,于 510 nm 波长,1 cm 比色皿,以纯水作参比,测量吸光度。绘制标准曲线。

注:标准曲线呈向下弯曲,并不呈良好线性。因此标准曲线必需与样品分析同时操作。用吸光度与浓度直接作图。

不对曲线进行回归处理,防止产生误差。将吸光度对数值作图,可得直线关系的标准曲线。

11.1.5.2 高浓度范围(10 µg/L~100 µg/L)的测定

11.1.5.2.1 工作曲线绘制:吸取碘化物标准使用溶液 I (11.1.3.9) 0 mL、1.00 mL、3.00 mL、5.00 mL、7.00 mL、10.00 mL 分别注入 25 mL 具塞比色管中,加纯水(11.1.3.1)至 10.0 mL,按步骤 11.1.5.1 操作。

注:高浓度范围的分析,恒温水浴温度为 20℃±0.5℃,反应时间为 8 min,不必作 A 管、B 管的测定。

11.1.5.2.2 取水样 10.0 mL,按步骤 11.1.5.2.1 操作。

11.1.6 计算

水样中碘化物(I<sup>-</sup>)的质量浓度计算见式(30):

$$\rho(I^-) = \frac{m}{V} \dots\dots\dots(30)$$

式中:

$\rho(I^-)$ ——水样中碘化物(I<sup>-</sup>)的质量浓度,单位为毫克每升(mg/L);

$m$ ——从标准曲线上查得样品管中碘化物的质量,单位为微克(µg);

$V$ ——水样体积,单位为毫升(mL)。

注:在测定低浓度碘化物水样时应经过 A 管、B 管的校正,以消除由于水样中氧化还原物质对测定的干扰。当 A 管吸光度大于 B 管时,说明水样中有还原性物质还原部分高铈离子。或所生成的高铁离子,使比色液变浅,应将水样测得的吸光度加上(A-B)。以校正由还原性物质造成的误差。

当 B 管吸光度大于 A 时,水样中可能存在氧化性物质的干扰,因此将水样的吸光度减去(B-A)。

11.2 高浓度碘化物比色法

11.2.1 范围

本标准规定了用比色法测定生活饮用水及其水源水中的高浓度碘化物。

本法适用于生活饮用水及其水源水中高浓度碘化物的测定。

本法最低检测质量 0.5 µg(以 I<sup>-</sup>计),若取 10 mL 水样测定,则最低检测质量浓度为 0.05 mg/L。

大量的氯化物、氟化物、溴化物和硫酸盐不干扰测定。铁离子的干扰可加入磷酸予以消除。

11.2.2 原理

在酸化的水样中加入过量溴水,碘化物被氧化为碘酸盐。用甲酸钠除去过量的溴,剩余的甲酸钠在酸性溶液中加热成为甲酸挥发逸失,冷却后加入碘化钾析出碘。加入淀粉生成蓝紫色复合物,比色定量。

11.2.3 试剂

11.2.3.1 磷酸( $\rho_{20} = 1.69$  g/ mL)。

11.2.3.2 饱和溴水:取约 2 mL 溴,加入纯水 100 mL,摇匀,保存于冰箱中。

11.2.3.3 碘化钾溶液(10 g/L):临用时配制。

11.2.3.4 甲酸钠溶液(200 g/L)。

11.2.3.5 碘化物标准储备溶液[ $\rho(I^-) = 100$  µg/ mL]:见 11.1.3.8。

11.2.3.6 碘化物标准使用溶液[ $\rho(I^-) = 1$  µg/ mL]:见 11.1.3.9。

11.2.3.7 淀粉溶液(0.5 g/L):称取可溶性淀粉 0.05 g,加入少量纯水润湿。倒入煮沸的纯水中,并稀释至 100 mL。冷却备用。临用时配制。

#### 11.2.4 仪器

11.2.4.1 分光光度计。

11.2.4.2 具塞比色管;25 mL。

#### 11.2.5 分析步骤

11.2.5.1 吸取 10.0 mL 水样于 25 mL 具塞比色管中。

11.2.5.2 取 25 mL 具塞比色管 8 支,分别加入碘化物标准使用溶液(11.2.3.6)0 mL、0.5 mL、1.0 mL、2.0 mL、4.0 mL、6.0 mL、8.0 mL 和 10.0 mL,并用纯水稀释至 10 mL 刻度。

11.2.5.3 于各管中分别加入磷酸(11.2.3.1)3 滴,再滴加饱和溴水(11.2.3.2)至呈淡黄色稳定不变,置于沸水浴中加热 2 min,取出冷却。

11.2.5.4 向各管加碘化钾溶液(11.2.3.3)1.0 mL,混匀,于暗处放置 15 min 后,各加淀粉溶液(11.2.3.7)10 mL。15 min 后加纯水至 25 mL 刻度,混匀,于 570 nm 波长,2 cm 比色皿,以纯水为参比,测量吸光度。

11.2.5.5 绘制标准曲线,从曲线上查出碘化物的质量。

#### 11.2.6 计算

水样中碘化物(I<sup>-</sup>)的质量浓度计算见式(31):

$$\rho(\text{I}^-) = \frac{m}{V} \dots\dots\dots(31)$$

式中:

$\rho(\text{I}^-)$ ——水样中碘化物(I<sup>-</sup>)的质量浓度,单位为毫克每升(mg/L);

$m$ ——从标准曲线上查得碘化物质量,单位为微克( $\mu\text{g}$ );

$V$ ——水样体积,单位为毫升(mL)。

#### 11.2.7 精密度和准确度

7 个实验室以洁净天然水加标(碘化物浓度 0.05 mg/L~1.00 mg/L)后测定,相对标准差为 0.4%~6.7%。7 个实验室用自来水、深井水、矿泉水、河水、油田地下水等作加标回收试验,50 多个水样的回收率范围在 95.0%~103%,2 个为 90.0%。2 个实验室用本标准与硫酸铈铵催化分光光度法比对,相对误差为 0.07%~4.2%。

### 11.3 高浓度碘化物容量法

#### 11.3.1 范围

本标准规定了用碘化物容量法测定生活饮用水及其水源水中高浓度碘化物。

本法适用于生活饮用水及其水源水中高浓度碘化物的测定。

本法最低检测质量为 2.5  $\mu\text{g}$ (以 I<sup>-</sup>计),若取 100 mL 水样测定,则最低检测质量浓度为 0.025 mg/L。

水样中若存在 Cr<sup>6+</sup>,将干扰测定。

#### 11.3.2 原理

在碱性条件下,高锰酸钾将碘化物氧化成碘酸盐,1 mol IO<sub>3</sub><sup>-</sup>在酸性条件下与加入的过量碘化钾作用,生成 3 mol I<sub>2</sub>。以 N-氯代十六烷基吡啶为指示剂,用硫代硫酸钠溶液滴定。并计算水中碘化物的浓度。

#### 11.3.3 试剂

11.3.3.1 磷酸( $\rho_{20} = 1.69 \text{ g/mL}$ )。

11.3.3.2 氢氧化钠-溴化钾溶液:称取 1 g 氢氧化钠和 1.5 g 溴化钾,溶于纯水中并稀释至 100 mL。

- 11.3.3.3 高锰酸钾溶液(3 g/L)。
- 11.3.3.4 亚硝酸钠溶液(15 g/L)。
- 11.3.3.5 氨基磺酸铵(NH<sub>4</sub>SO<sub>3</sub>NH<sub>2</sub>)溶液(25 g/L)。
- 11.3.3.6 碘化钾-碳酸钠溶液:称取 15 g 碘化钾和 0.1 g 无水碳酸钠,溶于纯水中,并稀释至 100 mL。
- 11.3.3.7 硫酸亚铁铵溶液(35 g/L):称取 35 g 硫酸亚铁铵[(NH<sub>4</sub>)<sub>2</sub>Fe(SO<sub>4</sub>)<sub>2</sub>·6H<sub>2</sub>O]溶于硫酸溶液(1+32)中,并稀释至 1 000 mL。
- 11.3.3.8 氯化镁溶液(100 g/L)。
- 11.3.3.9 氢氧化钠溶液(200 g/L)。
- 11.3.3.10 碘化物标准储备溶液[ρ(I<sup>-</sup>)=100 μg/mL]:见 11.1.3.8。
- 11.3.3.11 碘化物标准使用溶液[ρ(I<sup>-</sup>)=20 μg/mL]:临用前将碘化物标准储备溶液(11.3.3.10)稀释而成。
- 11.3.3.12 硫代硫酸钠标准储备溶液[c(Na<sub>2</sub>S<sub>2</sub>O<sub>3</sub>)=0.1 mol/L]:称取 26g 硫代硫酸钠(Na<sub>2</sub>S<sub>2</sub>O<sub>3</sub>·5H<sub>2</sub>O),溶于 1 000 mL 纯水中。缓缓煮沸 10 min,冷却,放置 2 W 后过滤备用。
- 11.3.3.13 硫代硫酸钠标准溶液[c(Na<sub>2</sub>S<sub>2</sub>O<sub>3</sub>)=0.001 mol/L]:临用时将硫代硫酸钠标准储备溶液(11.3.3.12)稀释配制,并用下述方法标定。

吸取 2.00 mL 碘化钾标准使用溶液(11.3.3.11)于 250 mL 碘量瓶中,加纯水 100 mL,以下操作步骤按 11.3.5 操作,计算 1.00 mL 硫代硫酸钠标准溶液(11.3.3.13)相当于碘化物(I<sup>-</sup>)的质量(以 μg 计)。

11.3.3.14 N-氯代十六烷基吡啶(C<sub>21</sub>H<sub>38</sub>NCl·H<sub>2</sub>O,CPC)溶液(3.6 g/L):称取 0.36 g N-氯代十六烷基吡啶溶于 100 mL 纯水中。

11.3.4 仪器

微量滴定管:5 mL。

11.3.5 分析步骤

11.3.5.1 吸取 100 mL 水样置于 250 mL 锥形瓶中。加 5 mL 氢氧化钠溶液(11.3.3.9),2 mL 高锰酸钾溶液(11.3.3.3),放置 10 min 后加 2 mL 亚硝酸钠溶液(11.3.3.4),3 mL 磷酸(11.3.3.1),摇匀,待红色消失后,再静置 3 min。

11.3.5.2 加入 5 mL 氨基磺酸铵溶液(11.3.3.5),充分摇匀,静置 5 min。将试样温度降至 17℃,加 2.0 mL 碘化钾-碳酸钠溶液(11.3.3.6),混匀,加 1 mL CPC 溶液(11.3.3.14),用硫代硫酸钠标准溶液(11.3.3.13)滴定至红色消失为止。根据所消耗硫代硫酸钠标准溶液用量,计算碘化物(I<sup>-</sup>)的质量浓度。

注 1:溶液温度高于 20℃,CPC 与碘化物显色速度减慢,高于 24℃呈黄色。

注 2:滴定速度不宜太快,临近终点时的滴定速度以 30 s 滴一滴为宜。

注 3:样品中若存在 Cr<sup>6+</sup>时,量取水样 250 mL 加 1 mL 硫酸亚铁铵溶液(11.3.3.7),静置 5 min,加 1 mL 氯化镁溶液(11.3.3.8),边搅拌边滴加氢氧化钠溶液(11.3.3.9)1 mL,继续搅拌 1min,待沉淀迅速下降,取上清液用滤纸过滤。取滤液 100 mL,加 2 mL 高锰酸钾溶液(11.3.3.3),按 11.3.5 步骤操作。

11.3.6 计算

水样中碘化物(I<sup>-</sup>)的质量浓度计算见式(32):

$$\rho(I^-) = \frac{V_1 \times 126.9}{V} \dots\dots\dots(32)$$

式中:

ρ(I<sup>-</sup>)——水样中碘化物(I<sup>-</sup>)的质量浓度,单位为毫克每升(mg/L);

$V_1$ ——硫代硫酸钠标准溶液的体积,单位为毫升(mL);

126.9——与 1.00 mL 硫代硫酸钠标准溶液 [ $c(\text{Na}_2\text{S}_2\text{O}_3)=1.000 \text{ mol/L}$ ] 相当的以  $\mu\text{g}$  表示的碘化物的质量;

$V$ ——水样体积,单位为毫升(mL)。

### 11.3.7 精密度和准确度

8 个实验室对  $\text{I}^-$  浓度为  $2.5 \mu\text{g/L} \sim 50 \mu\text{g/L}$  的加标水样和水样测定,相对标准偏差为  $0.6\% \sim 13\%$ ,平均为  $3.7\%$ ;9 个实验室对自来水、泉水、河水、江水、海水和矿泉水作  $2.5 \mu\text{g/L} \sim 50 \mu\text{g/L}$   $\text{I}^-$  的加标回收试验,回收率为  $86\% \sim 110\%$ ,平均  $98.7\%$ ;与砷—铈接触法比较,相对误差为  $1.5\% \sim 7.0\%$ 。

## 11.4 气相色谱法

### 11.4.1 范围

本标准规定了用气相色谱法测定生活饮用水及其水源水中的碘化物。

本法适用于生活饮用水及其水源水中碘化物的测定。

本法最低检测质量  $0.005 \text{ ng}$ ,若取  $10.0 \text{ mL}$  水样测定,则最低检测质量浓度为  $1 \mu\text{g/L}$ 。

本法适宜测定范围为  $1 \mu\text{g/L} \sim 10 \mu\text{g/L}$  和  $10 \mu\text{g/L} \sim 100 \mu\text{g/L}$ 。

水样中余氯、有机氯化物不干扰测定。

### 11.4.2 原理

在酸性条件下,水样中的碘化物与重铬酸钾发生氧化还原反应析出碘,它与丁酮生成 3-碘丁酮-2,用气相色谱法电子捕获检测器进行定量测定。

### 11.4.3 试剂和材料

#### 11.4.3.1 载气和辅助气体

11.4.3.1.1 载气:高纯氮(99.999%)。

11.4.3.1.2 辅助气体:氢气、空气。

#### 11.4.3.2 配制标准品和样品预处理时使用的试剂和材料

11.4.3.2.1 无碘化物纯水:普通蒸馏水按每升加  $2 \text{ g}$  氢氧化钠( $\text{NaOH}$ )后重蒸馏。

11.4.3.2.2 硫酸溶液 [ $c(\text{H}_2\text{SO}_4)=2.5 \text{ mol/L}$ ]:取  $139 \text{ mL}$  硫酸( $\rho_{20}=1.84 \text{ g/mL}$ ,优级纯)缓慢地加到  $500 \text{ mL}$  纯水中,并稀释至  $1000 \text{ mL}$ 。

11.4.3.2.3 重铬酸钾溶液( $0.5 \text{ g/L}$ )。

11.4.3.2.4 丁酮:重蒸馏,收集  $79^\circ\text{C} \sim 80^\circ\text{C}$  馏份。

11.4.3.2.5 环己烷:重蒸馏,收集  $80^\circ\text{C} \sim 81^\circ\text{C}$  馏份。

11.4.3.2.6 硫代硫酸钠溶液( $0.5 \text{ g/L}$ )。

11.4.3.2.7 无水硫酸钠: $600^\circ\text{C}$  烘烤  $4 \text{ h}$ ,冷却后密封保存。

11.4.3.2.8 碘化钾:优级纯。

#### 11.4.3.3 制备色谱柱时使用的试剂和材料

11.4.3.3.1 色谱柱和填充物见 11.4.4.1.3 有关内容。

11.4.3.3.2 涂渍固定液所使用的溶剂:丙酮。

### 11.4.4 仪器

#### 11.4.4.1 气相色谱仪

11.4.4.1.1 电子捕获检测器。

11.4.4.1.2 记录仪或工作站。

#### 11.4.4.1.3 色谱柱

A 色谱柱类型:硬质玻璃填充柱,长  $2 \text{ m}$ ,内径  $3 \text{ mm}$ 。

B 填充物。

a 载体:Chromosorb W AW DMCS 80 目~100 目。

b 固定液及含量:OV-17(0.5%)+OV-210(3.0%)。

C 涂渍固定液的方法:根据载体的质量称取一定量的 OV-17 和 OV-210 溶解于丙酮中并加入载体。在红外灯下挥去溶剂,按普通方法装柱。

D 色谱柱老化:将填充好的色谱柱装机(不接检测器),通氮气于 220℃ 连续老化 48 h。

11.4.4.2 微量注射器:10  $\mu$ L。

11.4.4.3 分液漏斗:60 mL。

11.4.5 样品

11.4.5.1 水样采集及储存方法:用玻璃瓶采集水样,尽快测定。

11.4.5.2 水样预处理:吸取 10.0 mL 水样于 60 mL 分液漏斗中,加硫代硫酸钠溶液(11.4.3.2.6) 0.2 mL,混匀,加入硫酸溶液(11.4.3.2.2)0.1 mL,丁酮(11.4.3.2.4)0.5 mL,混匀。再加入重铬酸钾溶液(11.4.3.2.3) 1 mL,振荡 1 min,放置 10 min,加入 10.0 mL 环己烷(11.4.3.2.5),振荡萃取 2 min,弃去水相,环己烷萃取液用纯水洗涤 2 次,每次 5 mL,弃去水相,环己烷萃取液经无水硫酸钠脱水干燥后收集于 10 mL 具塞比色管中供色谱测定。

11.4.6 分析步骤

11.4.6.1 仪器的调整

11.4.6.1.1 气化室温度:230℃。

11.4.6.1.2 柱温:100℃。

11.4.6.1.3 检测器温度:230℃。

11.4.6.1.4 载气流量:35 mL/min。

11.4.6.1.5 衰减:根据样品中被测组分含量调节记录器衰减。

11.4.6.2 校准

11.4.6.2.1 定量分析中的校准方法:外标法。

11.4.6.2.2 标准样品

A 使用次数:每次分析样品时间用新标准使用液绘制标准曲线。

B 标准样品制备

a 碘化物标准储备溶液的制备 $[\rho(\text{I}^-)=100 \mu\text{g}/\text{mL}]$ :见 11.1.3.8。

b 碘化物标准使用溶液的制备 $[\rho(\text{I}^-)=0.10 \mu\text{g}/\text{mL}, \rho(\text{I}^-)=0.01 \mu\text{g}/\text{mL}]$ :临用时将碘化物标准储备溶液(11.4.6.2.2.B.a)用纯水稀释而成。

11.4.6.2.3 工作曲线的绘制:取 6 个 60 mL 分液漏斗,分别加入 0 mL、1.0 mL、3.0 mL、5.0 mL、7.0 mL、10 mL 碘化物标准使用溶液(水样中碘化物的含量  $1 \mu\text{g}/\text{L} \sim 10 \mu\text{g}/\text{L}$  时使用  $1.00 \text{ mL} = 0.01 \mu\text{g}$  的碘化物标准使用溶液;水样中碘化物含量在  $10 \mu\text{g}/\text{L} \sim 100 \mu\text{g}/\text{L}$  时使用  $1.00 \text{ mL} = 0.10 \mu\text{g}$  的碘化物标准使用溶液。补加纯水至 10 mL,分别向各分液漏斗中加硫代硫酸钠溶液(11.4.3.2.6)0.2 mL……以下同 11.4.5.2。分别取 5  $\mu$ L 环己烷萃取液进行色谱分析,测量碘丁酮色谱峰高,以峰高为纵坐标,含量为横坐标,绘制工作曲线。

11.4.6.3 测定

11.4.6.3.1 进样:

A 进样方式:直接进样。

B 进样量:5  $\mu$ L。

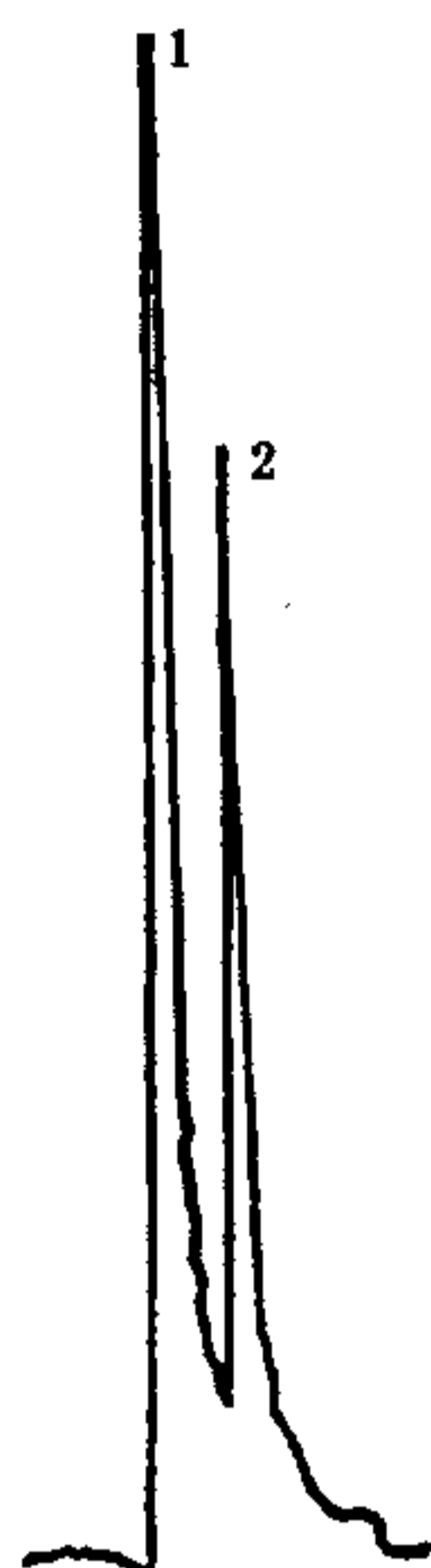
C 操作:用微量注射器(11.4.4.2)于待测样品中抽吸几次后,排出气泡,取所需体积迅速注射至

色谱仪中,并立即拔出注射器。

11.4.6.3.2 记录:以标样核对,记录色谱峰的保留时间及对应化合物。

11.4.6.3.3 色谱图的考察

A 标准色谱图:见图 6。



1——溶剂;  
2——碘丁酮。

图 6 碘丁酮标准色谱图

B 定性分析

a 组分出峰顺序:溶剂峰;碘丁酮峰。

b 保留时间:碘丁酮,1.35 min。

C 定量分析

a 色谱峰高的测量:连接峰的起点和终点作为峰底,从峰高的最大值对基线作垂线为峰高,单位为毫米(mm)。

b 计算

水样中碘化物(I<sup>-</sup>)的质量浓度计算见式(33):

$$\rho(\text{I}^-) = \frac{m}{V} \dots\dots\dots(33)$$

式中:

$\rho(\text{I}^-)$ ——水样中碘化物的质量浓度,单位为毫克每升(mg/L);

$m$ ——用样品峰高在工作曲线上查得碘化物质量,单位为微克( $\mu\text{g}$ );

$V$ ——水样体积,单位为毫升(mL)。

11.4.7 结果的表示

11.4.7.1 定性结果

根据标准色谱图各组分的保留时间确定被测试样中组分数目及组分名称。

11.4.7.2 定量结果

11.4.7.2.1 含量的表示:按式(33)计算水样中碘化物的含量,用毫克每升(mg/L)表示。

11.4.7.2.2 精密度和准确度:6个实验室的结果,碘化物浓度为1  $\mu\text{g/L}$ ~10  $\mu\text{g/L}$ 的水样,加标回收率为95.6% $\pm$ 4.6%,相对标准偏差为4.5%~7.8%。碘化物浓度为10  $\mu\text{g/L}$ ~100  $\mu\text{g/L}$ 的水样,加标回收率为96.0% $\pm$ 2.7%,相对标准偏差为2.6%~3.4%。

GB/T 5750.5—2006

附 录 A  
(规范性附录)  
引用文件

GB/T 5750.6—2006 生活饮用水标准检验方法 金属指标

---

中 华 人 民 共 和 国  
国 家 标 准  
生活饮用水标准检验方法  
无机非金属指标  
GB/T 5750.5—2006

\*

中国标准出版社出版发行  
北京复兴门外三里河北街16号  
邮政编码:100045

网址 [www.spc.net.cn](http://www.spc.net.cn)

电话:68523946 68517548

中国标准出版社秦皇岛印刷厂印刷

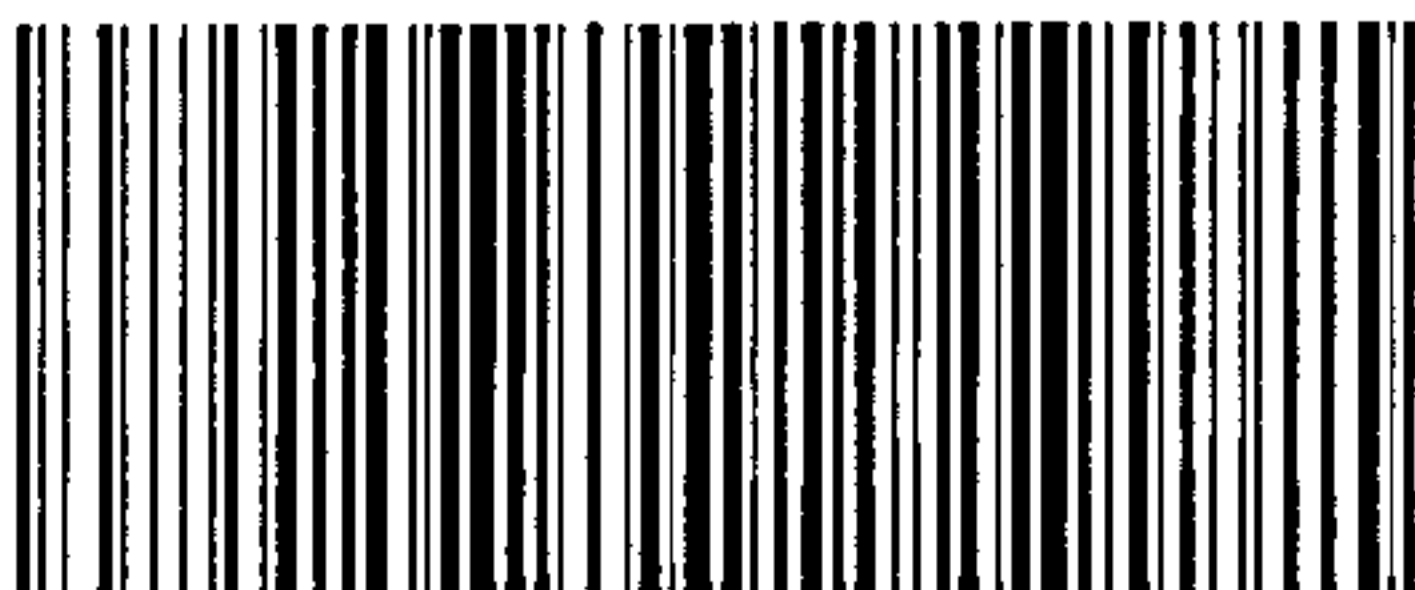
各地新华书店经销

\*

开本 880×1230 1/16 印张 3.25 字数 87 千字

2007年5月第一版 2007年5月第一次印刷

\*



GB/T 5750.5-2006

如有印装差错 由本社发行中心调换  
版权专有 侵权必究  
举报电话:(010)68533533