



中华人民共和国国家标准

GB/T 2970—2016
代替 GB/T 2970—2004

厚钢板超声检测方法

Method for ultrasonic testing of thicker steel plates

2016-02-24 发布

2016-09-01 实施



中华人民共和国国家质量监督检验检疫总局
中国国家标准化管理委员会

发布

目 次

前言	I
1 范围	1
2 规范性引用文件	1
3 一般要求	1
4 对比试样	1
5 检测仪器和设备	3
6 检测条件和方法	4
7 缺陷的测定与评定	5
8 钢板的质量分级	5
9 检测报告	6
附录 A (规范性附录) 钢板横波检测方法	7
附录 B (规范性附录) 双晶探头性能要求	9

前 言

本标准按照 GB/T 1.1—2009 给出的规则起草。

本标准代替 GB/T 2970—2004《厚钢板超声波检验方法》，与 GB/T 2970—2004 相比主要技术内容变化如下：

- 修改了双晶片直探头灵敏度调试方法，对于厚度大于 60 mm 的钢板，双晶片直探头与单晶片直探头检测灵敏度调试方法一致；
- 规定声学性能相似即“声学衰减偏差在±25%以内”；
- 增加厚度大于 200 mm 钢板单晶片直探头对比试样的规定；
- 在动态试样增加了矩形槽；
- 修改了缺陷边界和长度的测试方法；
- 增加规范性附录 A。

本标准由中国钢铁工业协会提出。

本标准由全国钢标准化技术委员会(SAC/TC 183)归口。

本标准起草单位：钢铁研究总院、爱德森(厦门)电子有限公司、冶金工业信息标准研究院、四川兴天源材料检测技术有限公司、钢研纳克检测技术有限公司。

本标准主要起草人：张建卫、范弘、林俊明、董莉、刘长青、张克、沈海红、贾慧明、袁刚强、张维旭。

本标准代替标准的历次版本发布情况为：

- GB/T 2970—1982、GB/T 2970—1991、GB/T 2970—2004。



厚钢板超声检测方法

1 范围

本标准规定了厚钢板超声检测的一般要求、对比试样、检测仪器和设备、检测条件和方法、缺陷的测试与评定、钢板的质量分级、检测报告等。

本标准适用于厚度不小于 6 mm 的承压元件、桥梁、建筑、造船、钢结构、管线、模具等用途钢板的超声检测,奥氏体不锈钢板也可参照本标准。

2 规范性引用文件

下列文件对于本文件的应用是必不可少的。凡是注日期的引用文件,仅注日期的版本适用于本文件。凡是不注日期的引用文件,其最新版本(包括所有的修改单)适用于本文件。

GB/T 8651 金属板材超声板波探伤方法

JB/T 10061 A 型脉冲反射式超声波探伤仪通用技术条件

3 一般要求

3.1 被检板材表面应平整、光滑、厚度均匀,不应有液滴、油污、腐蚀和其他污物。

3.2 被检板材的内部组织不应在检测时产生影响检测的干扰回波。

3.3 检测场地应避开强光、强磁场、强振动、腐蚀性气体、严重粉尘等影响超声波探伤仪稳定性和检测人员可靠观察的因素。

3.4 从事钢板超声检测人员应经过培训,并取得由认证机构颁发的超声探伤专业 1 级及其以上资格证书。签发探伤报告者应获得由认证机构颁发的超声探伤专业 2 级及其以上资格证书。

3.5 扫查方式可采用手动、自动方式,检测方法可采用压电超声(接触法和液浸法)和电磁超声检测。

3.6 所采用的超声波波型可为纵波、横波和板波。横波作为纵波检测的补充时,供需双方应在订货时约定。

4 对比试样

4.1 对比试样材质、声学性能应与被检测钢板相同或相似(声学衰减差别应在±25%以内),并应保证内部不存在影响检测的缺陷。

4.2 用双晶片直探头检测厚度不大于 60 mm 的钢板时,所用对比试样如图 1 所示。用双晶片直探头检测厚度大于 60 mm 的钢板时,对比试样应符合图 2、表 1 和表 2 的规定。图 2 试块垂直度 a 随试块厚度变化满足表 2 要求。

4.3 用单晶片直探头检测时,对比试样应符合图 2、表 1 和表 2 的规定。

4.4 用压电或电磁超声自动超声检测方法时,动态对比试样长边应平行于压延方向,端面应平直。动态对比试样可参照图 3 制作。

4.5 采用板波检测对比试样形式见 GB/T 8651,采用横波检测的对比试样见附录 A。

单位为毫米

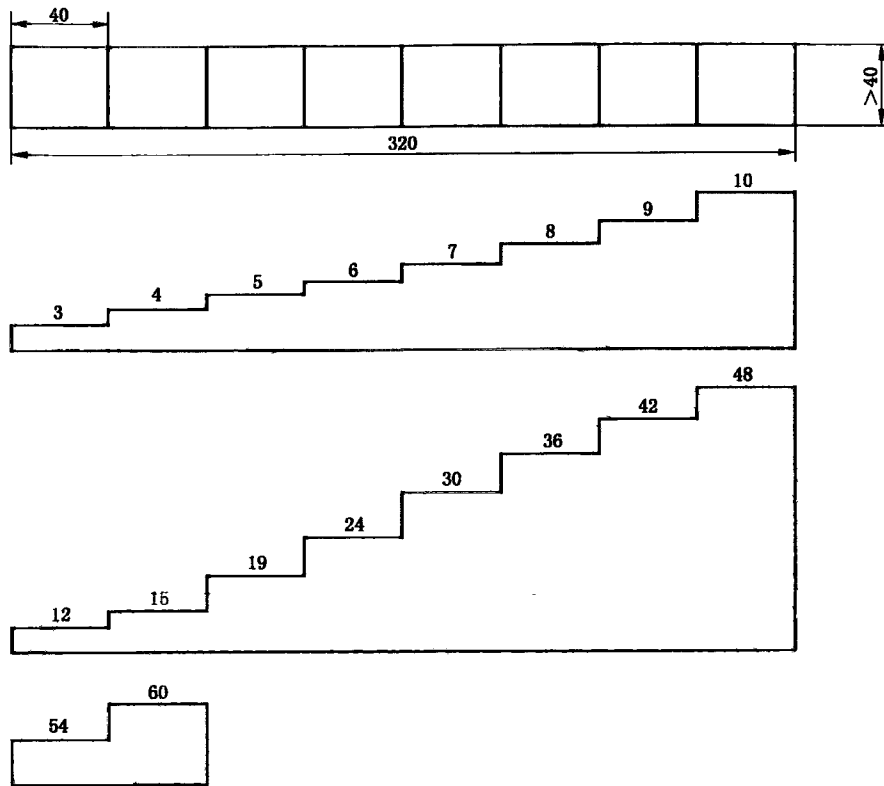
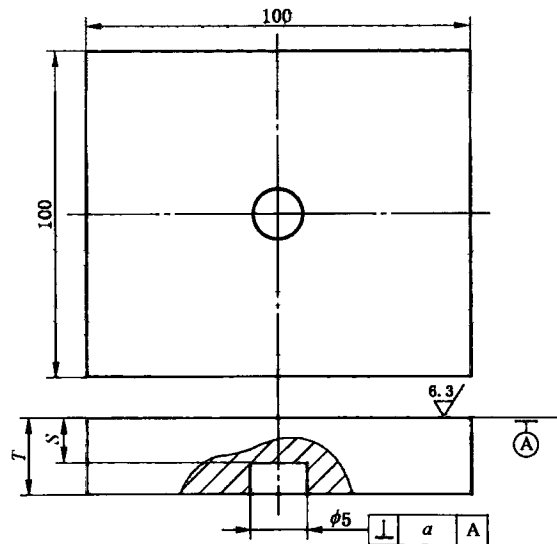


图1 板厚 ≤ 60 mm 的双晶片直探头检测用对比试样

单位为毫米



说明：

T —— 试样厚度；

S —— 检测面到平底孔的距离；

a —— 平底孔的垂直度。

图2 直探头检测用对比试样

表 1 直探头用对比试样

单位为毫米

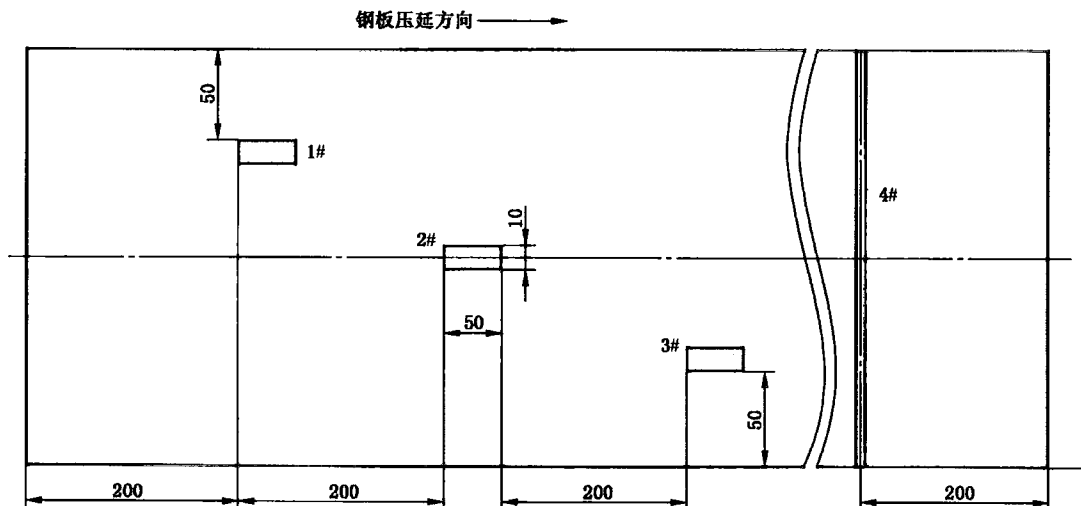
试块编号	被检测钢板厚度 t	检测面到平底孔的距离 S	试块厚度 T
			不小于
1	>13~20	7	15
2	>20~40	15	20
3	>40~60	30	40
4	>60~100	50	65
5	>100~160	90	110
6	>160~200	140	170
7	>200	$T-30$	$0.9t$

表 2 垂直度 a 随试样厚度变化

单位为毫米

试块厚度 T	>13~40	>40~60	>60~100	>100~160	>160~200	>200
a	0.15	0.20	0.25	0.30	0.40	0.55

单位为毫米



注 1: 人工缺陷 1#、2# 为人工平底槽,埋藏深度为板厚的 1/2,缺陷自身高度为 0 mm~0.3 mm;3# 为表面铣槽(槽深为 3 mm)。

注 2: 1#、2#、3# 人工缺陷尺寸为 50 mm×10 mm(长×宽)。

注 3: 4# 人工缺陷为矩形刻槽,槽宽为 3 mm,深度根据需求加工。

注 4: 根据探伤要求的不同,可在适当位置增加适当数量直径为 5 mm 的当量或其他当量平底孔(检测面到平底孔的距离按表 1)。

图 3 自动超声检测用动态对比试样

5 检测仪器和设备

5.1 探伤仪

所用探伤仪的性能应符合 JB/T 10061 的有关规定。

5.2 换能器

5.2.1 压电直探头的选用如表 3。

不管选用哪种探头,都要保证有效探测区。板厚大于 60 mm 时,若双晶片直探头性能指标能达到单晶片直探头,也可选用双晶片直探头,其检测灵敏度按照单晶片直探头的方法调节。

表 3 探头的选用

板厚/mm	所用探头	探头标称频率/MHz
6~13	双晶片直探头	5
>13~60	双晶片直探头或单晶片直探头	≥2.0
>60	单晶片直探头	≥2.0

5.2.2 检测板厚不大于 60 mm 的双晶片直探头的性能应符合附录 B 的要求。

5.2.3 当采用板波法进行探伤时,波型、波模及检测方法的选择应符合 GB/T 8651 的要求。

5.2.4 当采用横波探伤时,应按照附录 A 执行。

6 检测条件和方法

6.1 检测时间

原则上在钢板加工完毕后进行,也可在轧制后进行。

6.2 检测面

可以从钢板任一轧制面进行检测。

6.3 检测灵敏度

6.3.1 用压电探头时,检测灵敏度应计入对比试样与被检测钢板之间的表面耦合声能损失(dB)。

6.3.2 用双晶片直探头检测厚度不大于 60 mm 的钢板时,用图 1 试样或同厚度钢板上将第一次底波高度调整到满刻度的 50%,再提高灵敏度 10 dB 作为检测灵敏度。用双晶片直探头检测厚度大于 60 mm 的钢板时,将图 2 试样平底孔的第一次反射波高等于满刻度的 50%作为检测灵敏度。

6.3.3 用单晶片直探头检测时,将图 2 试样平底孔的第一次反射波高等于满刻度的 50%作为检测灵敏度。电磁超声探头检测灵敏度也按照此方法调节。

6.3.4 板厚大于或等于探头 3 倍近场区时,检测灵敏度用计算法、通过钢板完好部位的第一次底面回波高度来确定。其结果应与 6.3.2 和 6.3.3 的要求相一致。

6.3.5 在动态状况下,根据 6.3.1~6.3.4 的方法调节每个通道检测灵敏度,利用 4.4 所述的动态试样确定动态漏误报情况后,再进行扫查。

6.4 探头扫查形式

6.4.1 用压电探头时,探头沿垂直于钢板压延方向、间距不大于 100 mm 的平行线进行扫查;在钢板周围 50 mm(板厚大于 100 mm 时,取板厚的一半)及坡口预定线(供需双方在合同或技术协议中确定具体位置时适用)两侧各 25 mm 内沿周边进行扫查。

6.4.2 用双晶片探头时,探头隔声层应与压延方向平行(垂直于压延方向扫查)。

6.4.3 根据合同或技术协议书或图纸要求,也可进行其他形式的扫查。

6.4.4 自动检测也可沿平行于钢板压延方向扫查。

6.5 检测速度

检测速度应不影响探伤,但在使用不带自动报警功能的探伤装置进行扫查时,检测速度应不大于 200 mm/s。

7 缺陷的测定与评定

7.1 缺陷记录

在检测过程中,在检测灵敏度下发现下列情况应记录:

- a) 缺陷第一次反射波(F_1)波高大于或等于满刻度的 50%,即 $F_1 \geq 50\%$ 。
- b) 当底面第一次反射波(B_1)波高未达到满刻度时,缺陷第一次反射波(F_1)波高与底面第一次反射波(B_1)波高之比大于或等于 50%,即 $B_1 < 100\%$, $F_1/B_1 \geq 50\%$ 。
- c) 当底面(或板端部)第一次反射波(B_1)波高低于满刻度的 50%,即 $B_1 < 50\%$ 。

7.2 缺陷的边界或指示长度的测定方法

7.2.1 检测出缺陷后,在周围进行检测,以确定缺陷的延伸。

7.2.2 用双晶片探头确定缺陷的边界或指示长度时,探头移动方向应与探头的隔声层相垂直。

7.2.3 利用半波高度法确定 7.1a) 中缺陷的边界或指示长度。

7.2.4 确定 7.1b) 中缺陷的边界或指示长度时,移动探头,将缺陷波下降到检测灵敏度条件下荧光屏满刻度的 25% 或使缺陷第一次反射波与底面第一次反射波波高之比为 50%。此时,探头中心点即为缺陷的边界点。两种方法测得的结果以较严重的为准。

7.2.5 确定 7.1c) 中缺陷的边界或指示长度时,移动探头,将钢板底面(或端部)第一次反射波升高到检测灵敏度条件下荧光屏满刻度的 50%。此时,探头中心点即为缺陷的边界点。

7.2.6 采用自动超声方法检测时,发现可疑缺陷后,缺陷的定量定位可用手动方法进行。缺陷的指示长度及边界的精确测定亦用人工方法。

7.3 缺陷指示长度的评定规则

单个缺陷按其表现的最大长度作为该缺陷的指示长度,若指示长度小于 40 mm 时,则其长度可不作记录。

7.4 单个缺陷指示面积的评定规则

7.4.1 单个缺陷按其表现的面积作为该缺陷的单个指示面积。

7.4.2 当多个缺陷的相邻间距小于 100 mm 或间距小于相邻缺陷(以指示长度来比较)的指示长度(取其较大值)时,其各块缺陷面积之和作为单个缺陷指示面积。

7.5 缺陷密集度的评定规则

在任一 1 m × 1 m 检测面积内,按缺陷面积占的百分比来确定。

8 钢板的质量分级

8.1 钢板质量分级见表 4。

表 4 钢板质量等级

级别	不允许存在的单个缺陷的指示长度/mm	不允许存在的单个缺陷的指示面积/cm ²	在任一 1 m×1 m 检测面积内不允许存在的缺陷面积百分比/%	以下单个缺陷指示面积不记/cm ²
	不小于	不小于	大于	小于
I	80	25	3	9
II	100	50	5	15
III	120	100	10	25
IV	150	100	10	25

8.2 在钢板周边 50 mm(板厚大于 100 mm 时,取板厚的一半)可检测区域内及坡口预定线两侧各 25 mm 内,单个缺陷的指示长度不得大于或等于 50 mm。

9 检测报告

检测报告应包括下列内容:

- a) 工件情况:材料牌号、材料规格等;
- b) 检测条件:探伤仪型号、探头类型、探头标称频率、晶片尺寸、耦合剂、对比试样等;
- c) 检测结果:包括缺陷位置、缺陷分布示意图、缺陷等级及其他;
- d) 检测人员、报告签发人的姓名及资格等级、检测日期、报告签发日期等。

附 录 A
(规范性附录)
钢板横波检测方法

A.1 范围

本附录规定了用超声波斜探头检测钢板内部非夹层性缺陷和表面缺陷的方法,本附录是对直探头检测的补充。

A.2 检测装置

A.2.1 探头一般选用折射角为 45° 的斜探头(K1),圆晶片直径(方晶片长边)应在 12.5 mm~25 mm 之间。若选用其他尺寸和角度的探头,需经过试验评估。

A.2.2 检测频率为 2 MHz~5 MHz。

A.3 对比试样

A.3.1 对比试样上的人工缺陷反射体的形式为矩形、V 形或 U 形槽(V 形槽开口角度为 60°),或由买卖双方协商确定。槽深为板厚的 3%,槽的长度不小于 25 mm。

A.3.2 在钢板的表面加工刻槽,刻槽的方向垂直于长轴,且刻槽距钢板两个长轴边沿的距离均不小于 50 mm,距钢板一个短轴边沿的距离不小于 50 mm,距钢板另一个短轴边沿的距离不小于两倍的壁厚加 50 mm。对比试样中槽的尺寸及位置应如图 A.1。

单位为毫米

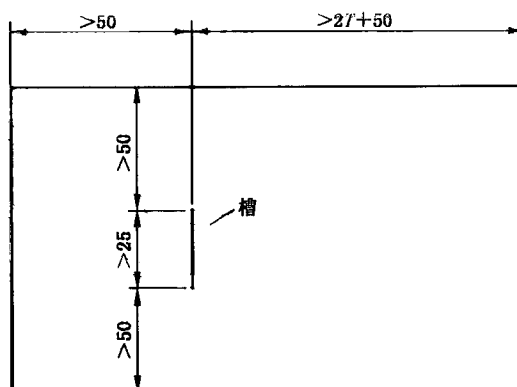


图 A.1 对比试样

A.3.3 如果在被检钢板上无法加工槽伤,可在试样钢板上加工相应刻槽。该试样的材质、声学性能必须与被检钢板相同或相似。如果在相同的仪器设置下,试样钢板的一次底波高度与被检钢板的差异在 $\pm 25\%$ 以内,则认为试样钢板与被检钢板声学性能相似。对于厚度大于或等于 50 mm 钢板,试样钢板的厚度与被检钢板偏差应不大于 25 mm;对于厚度小于 50 mm 钢板,试样钢板的厚度与被检钢板的偏差应不大于被检钢板厚度的 10%。

A.3.4 对于厚度大于 50 mm 的钢板,要在钢板的另一面加工第二个如 A.3.3 所述的人工槽伤。

A.4 基准灵敏度的确定

A.4.1 厚度小于或等于 50 mm 的钢板

A.4.1.1 把探头置于试块有槽的一面,使声束对准槽的宽边,找出第一个全“V”路径反射的最大波幅,调整仪器,使该反射波的最大波幅不低于满刻度的 50%,不高于满刻度的 75%,记录下该信号的幅度和位置。

A.4.1.2 移动探头远离槽伤直到出现第二个全“V”路径反射信号,并找出信号最大反射波幅,记下这一信号幅值点,将这两个槽反射信号幅值点连成一直线,此线即为该材料的距离-波幅曲线。

A.4.2 厚度大于 50 mm 小于或等于 150 mm 的钢板

A.4.2.1 将探头声束对准试样背面的槽,并找出第一个 1/2 全“V”路径反射的最大波幅。调节仪器,使反射波幅为满刻度的 50%~80%,记下这个信号的位置和波幅。不改变仪器设置,按照上述步骤找出 3/2 全“V”路径发射波最高点。

A.4.2.2 不改变仪器设置,把探头重新置于试样表面,使波束对准试样表面上的槽,找出第一个全“V”路径最大反射波,记下该波的位置和幅度。

A.4.2.3 将 A.4.2.1 和 A.4.2.2 所确定的点相连接,此线即为距离-波幅曲线。

A.4.3 厚度大于 150 mm 的钢板

A.4.3.1 把探头置于试样表面,使声束对准试样底面上的槽伤,找出第一个 1/2 全“V”路径伤反射波的最大幅度位置。调节仪器,使这一反射波为荧光屏满刻度的 50%~80%,记下这个幅值点。

A.4.3.2 不改变仪器的调整状态,把探头重新置于试样表面,以第一次全“V”路径对准槽伤获得最大反射,记下这个幅值点。

A.4.3.3 将 A.4.3.1 和 A.4.3.2 所确定的点连成一直线,此线即为距离-波幅曲线。

A.5 扫查方法

A.5.1 在钢板的一个轧制面上以垂直和平行于钢板主要压延方向的格子线进行扫查,格子线中心距为 200 mm。把探头置于钢板的一条边沿附近,声波入射方向指向该边,沿着平行于该边沿的格子线水平移动探头,之后逐格线扫查,直到超过钢板中心两个钢板厚度的格子线扫查完毕为止。钢板其他三条边按照同样方式扫查。

A.5.2 检测格子线由钢板的中心或一个角作为起始绘制。

A.5.3 当发现缺陷信号时,移动探头使之能在荧光屏上找到最大反射波。

A.5.4 对于波幅等于或超过距离-波幅曲线的缺陷显示,应记录其位置,并以波幅降至峰值的 25% 记录其长度。对于波幅低于距离-波幅曲线的显示不做记录。

A.5.5 在每一个记录缺陷位置上,应以记录缺陷中心起,在 250 mm×250 mm 的区域声束垂直和平行于压延方向作 100% 扫查。

A.6 验收标准

任何等于或超过距离-波幅曲线的缺陷指示均被认为是不合格的。但通过纵波方法辅助检测确定缺陷性质是分层类的则按照纵波检测规定进行定级判定。

附 录 B
(规范性附录)
双晶片探头性能要求

B.1 距离-波幅特性曲线

用图 B.1 所示试样测定每一厚度的回波高度,作出如图 B.1 所示的特性曲线,其应满足下述条件:

- a) 要检测的最大厚度的底面回波高度与最大回波高度差应在 0 dB~ -6 dB 的范围内。对于与具有距离幅度补偿功能的仪器联合使用的双晶片直探头,补偿后要求检测的最大厚度的底面回波高度与最大回波高度差也应在 0 dB~ -6 dB 的范围内。
- b) 距离为 3 mm 处的回波高度与最大回波高度差应在 0 dB~ -6 dB 的范围内。对于与具有距离幅度补偿功能的仪器联合使用的双晶片直探头,补偿后要求距离为 3 mm 处的回波高度与最大回波高度差也应在 0 dB~ -6 dB 的范围内。

B.2 双晶片探头的表面泄露回波高度

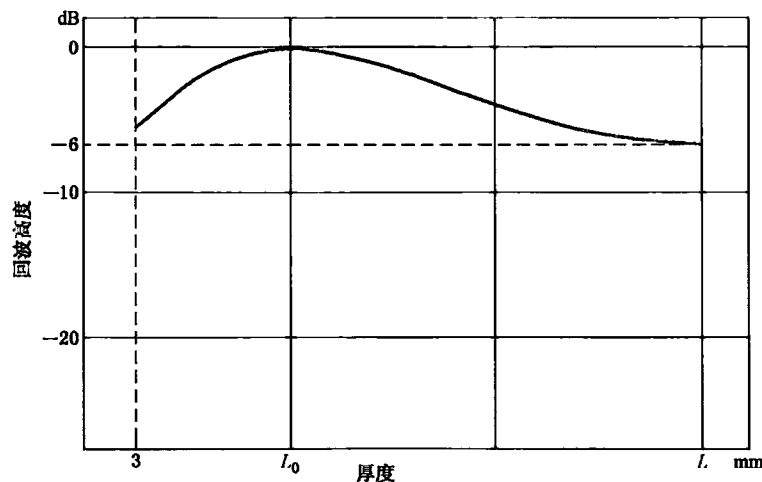
直接接触法测得的双晶片探头的表面泄露回波高度必须比最大回波高度低 40 dB。

B.3 检出灵敏度(用图 B.2 试样测量)

图 B.2 试样平底孔的回波高度与最大回波高度差必须在 $-10 \text{ dB} \pm 2 \text{ dB}$ 的范围内。

B.4 有效波束宽度

使探头对准图 B.2 试块 $\phi 5.6 \text{ mm}$ 平底孔,并平行于双晶探头的声场分割面移动,测定最大回波高度两侧下降 6 dB 的范围,全部宽度应大于 15 mm。



说明:

L_0 ——图 1 试样中最大回波高度时的厚度;

L ——使用的最大厚度。

图 B.1 距离-波幅特性曲线

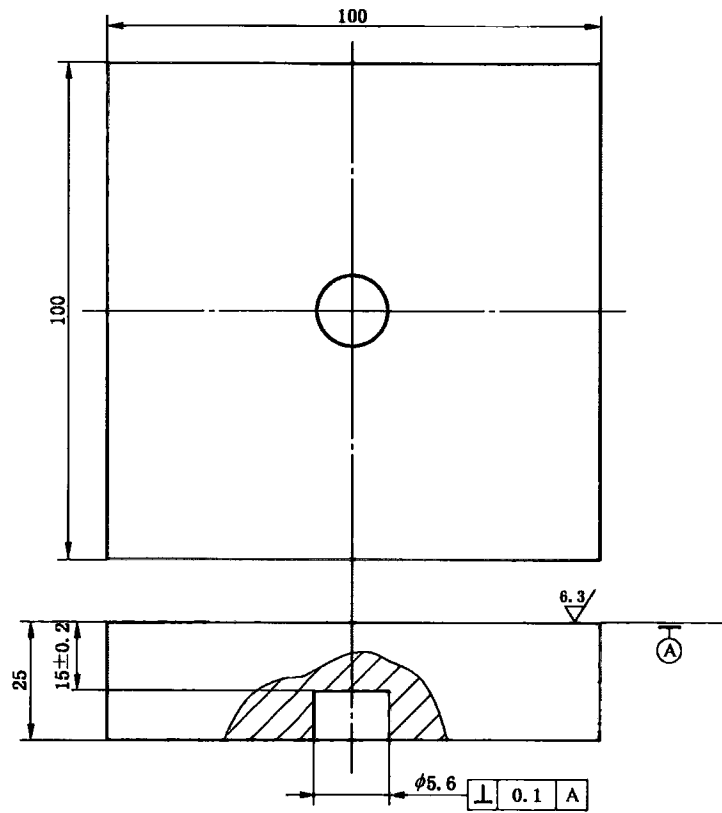
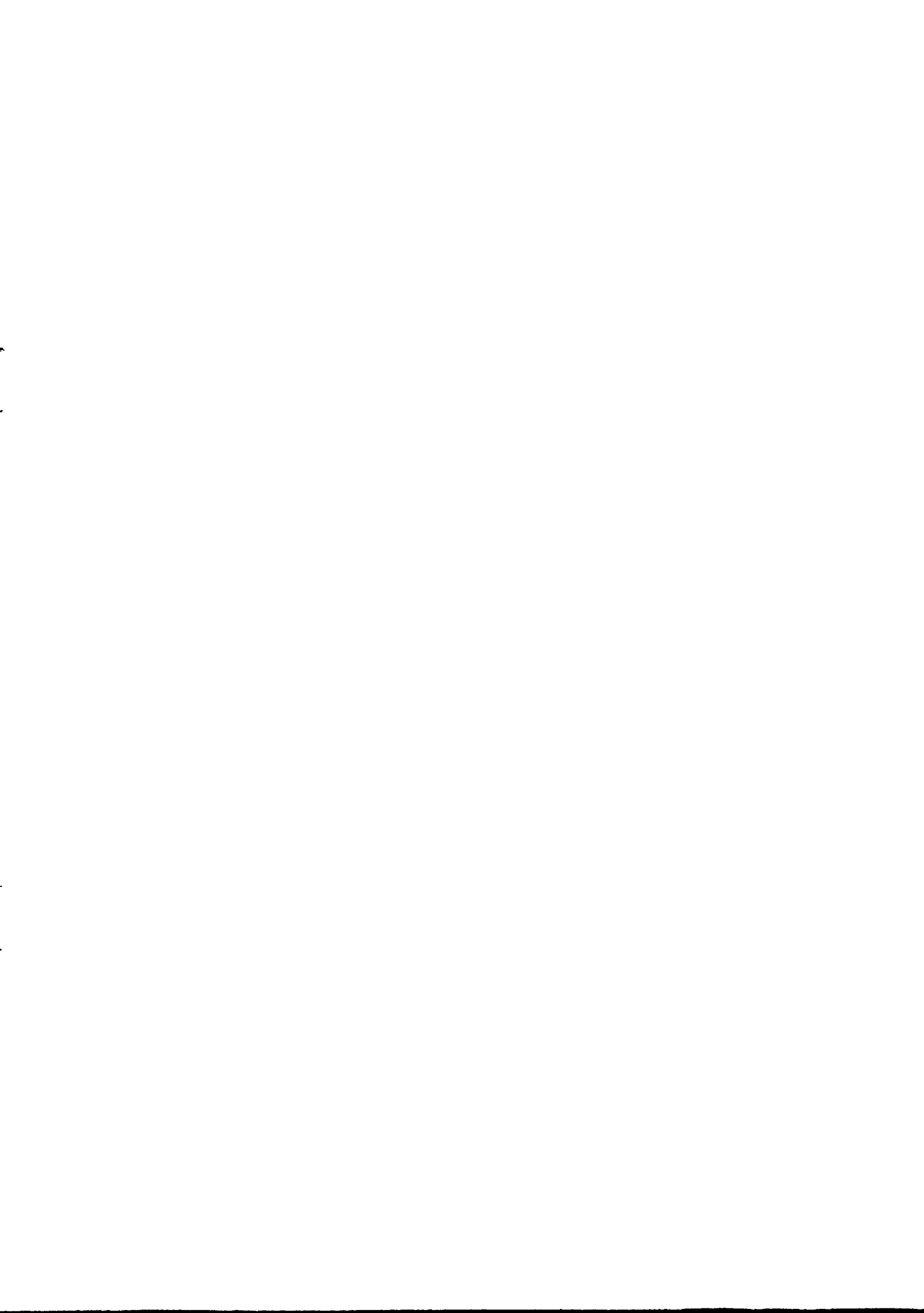


图 B.2 测定仪器和探头组合性能试样



中华人民共和国
国家标准
厚钢板超声检测方法
GB/T 2970—2016

*

中国标准出版社出版发行
北京市朝阳区和平里西街甲2号(100029)
北京市西城区三里河北街16号(100045)

网址 www.spc.net.cn

总编室:(010)68533533 发行中心:(010)51780238

读者服务部:(010)68523946

中国标准出版社秦皇岛印刷厂印刷
各地新华书店经销

*

开本 880×1230 1/16 印张 1 字数 22 千字
2016年5月第一版 2016年5月第一次印刷

*

书号: 155066·1-53714 定价 18.00 元

如有印装差错 由本社发行中心调换
版权专有 侵权必究
举报电话:(010)68510107



GB/T 2970-2016