



中华人民共和国国家标准

GB/T 2542—2012
代替 GB/T 2542—2003

砌墙砖试验方法

Test methods for wall bricks

2012-12-31 发布

2013-09-01 实施

中华人民共和国国家质量监督检验检疫总局
中国国家标准化管理委员会 发布

目 次

前言	Ⅲ
1 范围	1
2 规范性引用文件	1
3 术语和定义	1
4 尺寸测量	1
5 外观质量检查	2
6 抗折强度试验	4
7 抗压强度试验	5
8 冻融试验	8
9 体积密度试验	9
10 石灰爆裂试验	10
11 泛霜试验	10
12 吸水率和饱和系数试验	11
13 孔洞率及孔洞结构测定	12
14 干燥收缩试验	13
15 碳化试验	15
16 软化试验	17
17 试验报告	17

前 言

本标准按照 GB/T 1.1—2009 给出的规则起草。

本标准代替 GB/T 2542—2003《砌墙砖试验方法》。

本标准与 GB/T 2542—2003 相比主要变化如下：

- 更新了抗压强度试验方法；
- 细化部分条文叙述；
- 明确了每项检测项目的试样数量；
- 取消了放射性、传热系数检测方法；
- 增加了软化试验检测方法。

本标准由中国建筑材料联合会提出。

本标准由全国墙体屋面及道路用建筑材料标准化技术委员会(SAC/TC 285)归口。

本标准负责起草单位：西安墙体材料研究设计院、中国建材检验认证集团西安有限公司。

本标准参加起草单位：南京鑫翔新型建筑材料有限责任公司、贵州省建材产品质量监督检验院。

本标准主要起草人：王博、刘培炎、李铮、周炫、程相伟、王军、蒋德勇、夏莉娜、周皖宁、蔡小兵、吕新。

本标准所代替标准的历次版本发布情况为：

- GB 2542—1981；
- GB/T 2542—1992；
- GB/T 2542—2003。

砌墙砖试验方法

1 范围

本标准规定了砌墙砖术语和定义、尺寸、外观质量、抗折强度、抗压强度、冻融、体积密度、石灰爆裂、泛霜、吸水率和饱和系数、孔洞率及孔洞结构、干燥收缩、碳化、软化的试验方法。

本标准适用于砌墙砖。

2 规范性引用文件

下列文件对于本文件的应用是必不可少的。凡是注日期的引用文件,仅注日期的版本适用于本文件。凡是不注日期的引用文件,其最新版本(包括所有的修改单)适用于本文件。

GB/T 18968 墙体材料术语

GB/T 25044 砌墙砖抗压强度试样制备设备通用要求

GB/T 25183 砌墙砖抗压强度试验用净浆材料

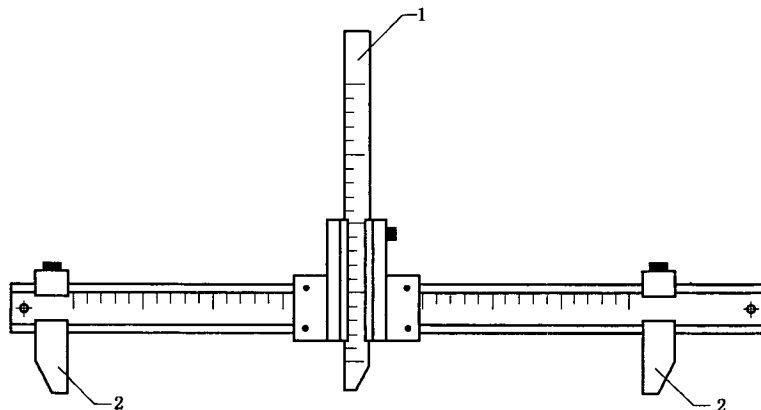
3 术语和定义

GB/T 18968 界定的术语和定义适用于本文件。

4 尺寸测量

4.1 量具

砖用卡尺(如图 1 所示),分度值为 0.5 mm。

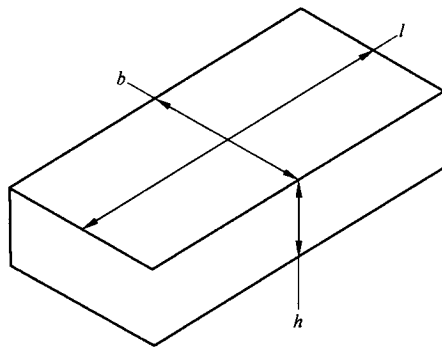


1——垂直尺;
2——支脚。

图 1 砖用卡尺

4.2 测量方法

长度应在砖的两个大面的中间处分别测量两个尺寸;宽度应在砖的两个大面的中间处分别测量两个尺寸;高度应在两个条面的中间处分别测量两个尺寸,如图 2 所示。当被测处有缺损或凸出时,可在其旁边测量,但应选择不利的一侧。精确至 0.5 mm。



l —— 长度;
 b —— 宽度;
 h —— 高度。

图 2 尺寸量法

4.3 结果表示

每一方向尺寸以两个测量值的算术平均值表示。

5 外观质量检查

5.1 量具

5.1.1 砖用卡尺(如图 1):分度值为 0.5 mm。

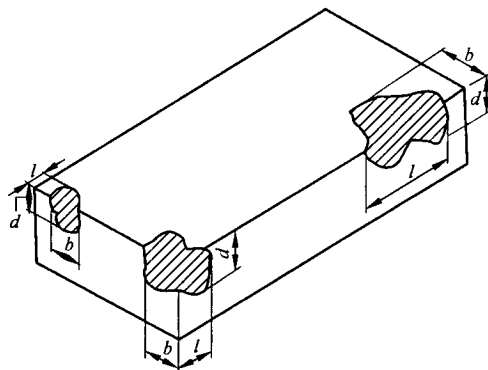
5.1.2 钢直尺:分度值不应大于 1 mm。

5.2 测量方法

5.2.1 缺损

5.2.1.1 缺棱掉角在砖上造成的破损程度,以破损部分对长、宽、高三个棱边的投影尺寸来度量,称为破坏尺寸。如图 3 所示。

单位为毫米

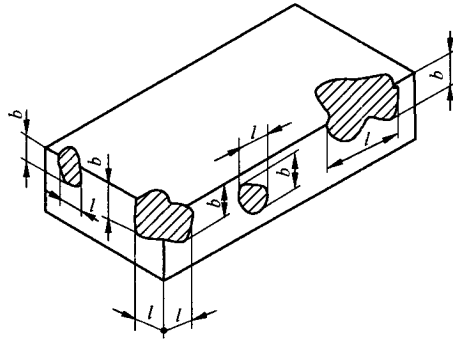


l —— 长度方向的投影尺寸;
 b —— 宽度方向的投影尺寸;
 d —— 高度方向的投影尺寸。

图 3 缺棱掉角破坏尺寸量法

5.2.1.2 缺损造成的破坏面,是指缺损部分对条、顶面(空心砖为条、大面)的投影面积,如图 4 所示。空心砖内壁残缺及肋残缺尺寸,以长度方向的投影尺寸来度量。

单位为毫米



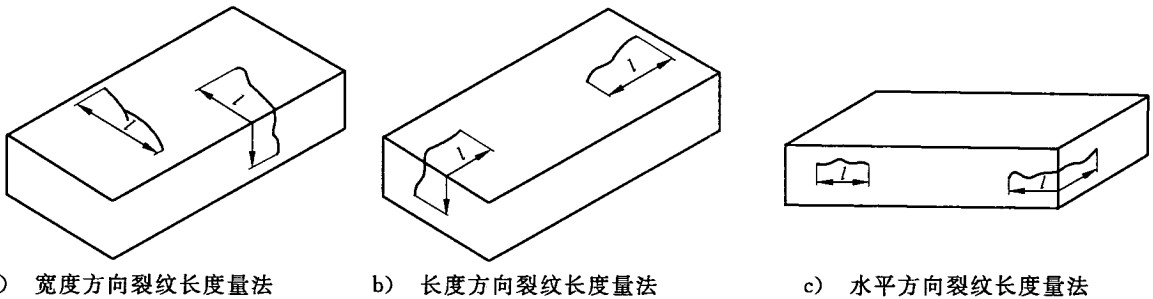
l ——长度方向的投影尺寸；
 b ——宽度方向的投影尺寸。

图 4 缺损在条、顶面上造成破坏面量法

5.2.2 裂纹

5.2.2.1 裂纹分为长度方向、宽度方向和水平方向三种，以被测方向的投影长度表示。如果裂纹从一个面延伸至其他面上时，则累计其延伸的投影长度，如图 5 所示。

单位为毫米



a) 宽度方向裂纹长度量法

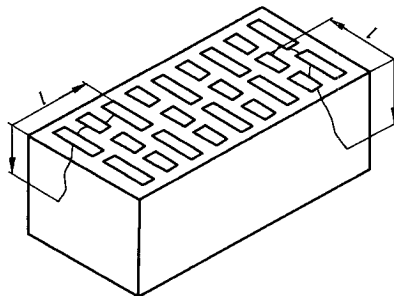
b) 长度方向裂纹长度量法

c) 水平方向裂纹长度量法

图 5 裂纹长度量法

5.2.2.2 多孔砖的孔洞与裂纹相通时，则将孔洞包括在裂纹内一并测量。如图 6 所示。

单位为毫米



l ——裂纹总长度。

图 6 多孔砖裂纹通过孔洞时长度量法

5.2.2.3 裂纹长度以在三个方向上分别测得的最长裂纹作为测量结果。

5.2.3 弯曲

5.2.3.1 弯曲分别在大面和条面上测量，测量时将砖用卡尺的两支脚沿棱边两端放置，择其弯曲最大处将垂直尺推至砖面，如图 7 所示。但不应将因杂质或碰伤造成的凹处计算在内。

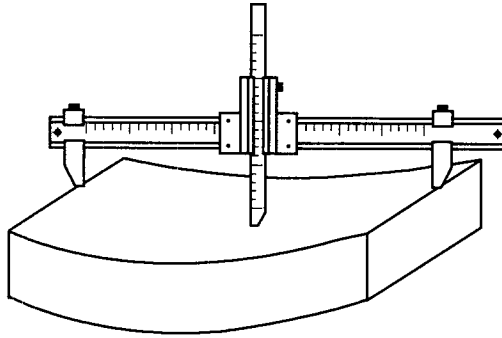


图 7 弯曲量法

5.2.3.2 以弯曲中测得的较大者作为测量结果。

5.2.4 杂质凸出高度

杂质在砖面上造成的凸出高度,以杂质距砖面的最大距离表示。测量将砖用卡尺的两支脚置于凸出两边的砖平面上,以垂直尺测量,如图 8 所示。

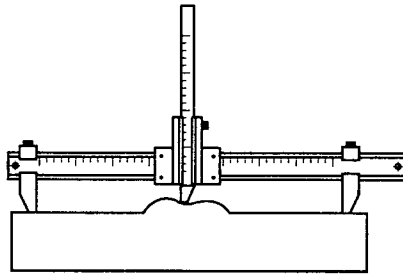


图 8 杂质凸出量法

5.2.5 色差

装饰面朝上随机分两排并列,在自然光下距离砖样 2 m 处目测。

5.3 结果处理

外观测量结果以 mm 为单位,不足 1 mm 者,按 1 mm 计。

6 抗折强度试验

6.1 仪器设备

6.1.1 材料试验机:试验机的示值相对误差不大于 $\pm 1\%$,其下加压板应为球铰支座,预期最大破坏荷载应在量程的 20%~80%之间。

6.1.2 抗折夹具:抗折试验的加荷形式为三点加荷,其上压辊和下支辊的曲率半径为 15 mm,下支辊应有一个为铰接固定。

6.1.3 钢直尺:分度值不应大于 1 mm。

6.2 试样数量

试样数量为 10 块。

6.3 试样处理

试样应放在温度为 (20 ± 5) °C的水中浸泡 24 h 后取出,用湿布拭去其表面水分进行抗折强度试验。

6.4 试验步骤

6.4.1 按 4.2 的规定测量试样的宽度和高度尺寸各 2 个,分别取算术平均值,精确至 1 mm。

6.4.2 调整抗折夹具下支辊的跨距为砖规格长度减去 40 mm。但规格长度为 190 mm 的砖,其跨距为 160 mm。

6.4.3 将试样大面平放在下支辊上,试样两端面与下支辊的距离应相同,当试样有裂缝或凹陷时,应使有裂缝或凹陷的大面朝下,以 $(50 \sim 150)$ N/s 的速度均匀加荷,直至试样断裂,记录最大破坏荷载 P 。

6.5 结果计算与评定

6.5.1 每块试样的抗折强度(R_c)按式(1)计算。

$$R_c = \frac{3PL}{2BH^2} \dots\dots\dots(1)$$

式中:

R_c ——抗折强度,单位为兆帕(MPa);

P ——最大破坏荷载,单位为牛顿(N);

L ——跨距,单位为毫米(mm);

B ——试样宽度,单位为毫米(mm);

H ——试样高度,单位为毫米(mm)。

6.5.2 试验结果以试样抗折强度的算术平均值和单块最小值表示。

7 抗压强度试验

7.1 仪器设备

7.1.1 材料试验机:试验机的示值相对误差不超过 $\pm 1\%$,其上、下加压板至少应有一个球铰支座,预期最大破坏荷载应在量程的 20%~80%之间。

7.1.2 钢直尺:分度值不应大于 1 mm。

7.1.3 振动台、制样模具、搅拌机:应符合 GB/T 25044 的要求。

7.1.4 切割设备。

7.1.5 抗压强度试验用净浆材料:应符合 GB/T 25183 的要求。

7.2 试样数量

试样数量为 10 块。

7.3 试样制备

7.3.1 一次成型制样

7.3.1.1 一次成型制样适用于采用样品中间部位切割,交错叠加灌浆制成强度试验试样的方式。

7.3.1.2 将试样锯成两个半截砖,两个半截砖用于叠合部分的长度不得小于 100 mm,如图 9 所示。如果不足 100 mm,应另取备用试样补足。

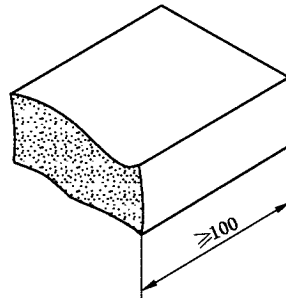


图9 半截砖长度示意图

7.3.1.3 将已切割开的半截砖放入室温的净水中浸 20 min~30 min 后取出,在铁丝网架上滴水 20 min~30 min,以断口相反方向装入制样模具中。用插板控制两个半砖间距不应大于 5 mm,砖大面与模具间距不应大于 3 mm,砖断面、顶面与模具间垫以橡胶垫或其他密封材料,模具内表面涂油或脱膜剂。制样模具及插板如图 10 所示。

7.3.1.4 将净浆材料按照配制要求,置于搅拌机中搅拌均匀。

7.3.1.5 将装好试样的模具置于振动台上,加入适量搅拌均匀的净浆材料,振动时间为 0.5 min~1 min,停止振动,静置至净浆材料达到初凝时间(约 15 min~19 min)后拆模。

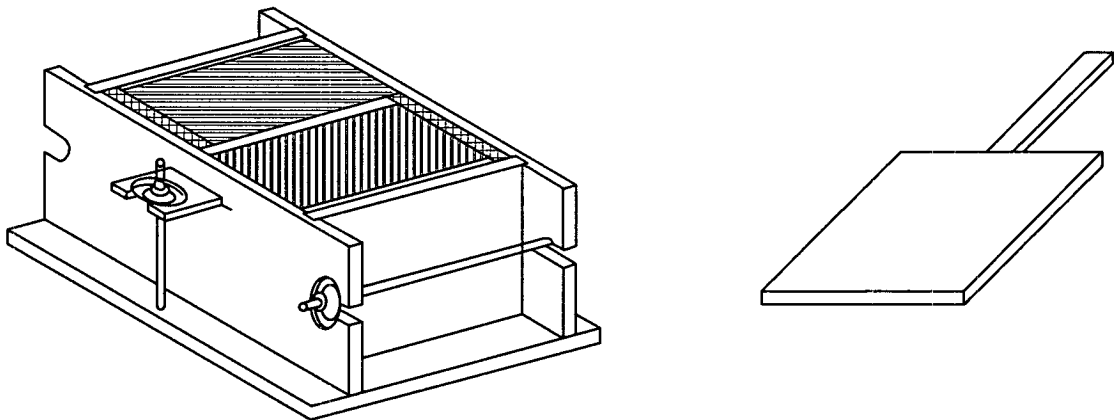


图10 一次成型制样模具及插板

7.3.2 二次成型制样

7.3.2.1 二次成型制样适用于采用整块样品上下表面灌浆制成强度试验试样的方式。

7.3.2.2 将整块试样放入室温的净水中浸 20 min~30 min 后取出,在铁丝网架上滴水 20 min~30 min。

7.3.2.3 按照净浆材料配制要求,置于搅拌机中搅拌均匀。

7.3.2.4 模具内表面涂油或脱膜剂,加入适量搅拌均匀的净浆材料,将整块试样一个承压面与净浆接触,装入制样模具中,承压面找平层厚度不应大于 3 mm。接通振动台电源,振动 0.5 min~1 min,停止振动,静置至净浆材料初凝(约 15 min~19 min)后拆模。按同样方法完成整块试样另一承压面的找平。二次成型制样模具如图 11 所示。

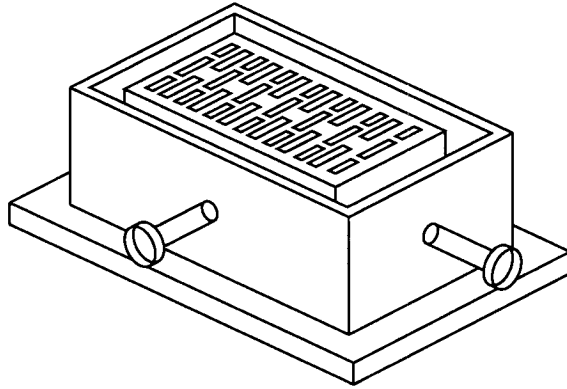


图 11 二次成型制样模具

7.3.3 非成型制样

7.3.3.1 非成型制样适用于试样无需进行表面找平处理制样的方式。

7.3.3.2 将试样锯成两个半截砖,两个半截砖用于叠合部分的长度不得小于 100 mm。如果不足 100 mm,应另取备用试样补足。

7.3.3.3 两半截砖切断口相反叠放,叠合部分不得小于 100 mm,如图 12 所示,即为抗压强度试样。

单位为毫米

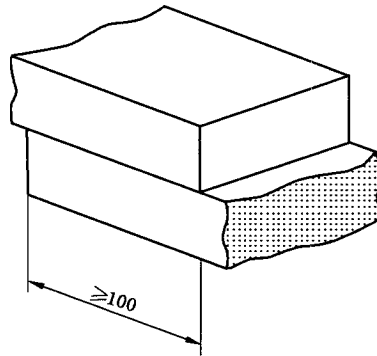


图 12 半砖叠合示意图

7.4 试样养护

7.4.1 一次成型制样、二次成型制样在不低于 10 °C 的不通风室内养护 4 h。

7.4.2 非成型制样不需养护,试样气干状态直接进行试验。

7.5 试验步骤

7.5.1 测量每个试样连接面或受压面的长、宽尺寸各两个,分别取其平均值,精确至 1 mm。

7.5.2 将试样平放在加压板的中央,垂直于受压面加荷,应均匀平稳,不得发生冲击或振动。加荷速度以(2~6)kN/s 为宜,直至试样破坏为止,记录最大破坏荷载 P 。

7.6 结果计算与评定

7.6.1 每块试样的抗压强度(R_p)按式(2)计算。

$$R_p = \frac{P}{L \times B} \dots\dots\dots (2)$$

式中:

- R_p —— 抗压强度,单位为兆帕(MPa);
- P —— 最大破坏荷载,单位为牛顿(N);
- L —— 受压面(连接面)的长度,单位为毫米(mm);
- B —— 受压面(连接面)的宽度,单位为毫米(mm)。

7.6.2 试验结果以试样抗压强度的算术平均值和标准值或单块最小值表示。

8 冻融试验

8.1 仪器设备

- 8.1.1 低温箱或冷冻室:试样放入箱(室)内温度可调至-20℃或-20℃以下。
- 8.1.2 水槽:保持槽中水温 10℃~20℃为宜。
- 8.1.3 台秤:分度值不大于 5 g。
- 8.1.4 电热鼓风干燥箱:最高温度 200℃。
- 8.1.5 抗压强度试验设备:同 7.1。

8.2 试样数量

试样数量为 10 块,其中 5 块用于冻融试验,5 块用于未冻融强度对比试验。

8.3 试验步骤

- 8.3.1 用毛刷清理试样表面,将试样放入鼓风干燥箱中在 105℃±5℃下干燥至恒质(在干燥过程中,前后两次称量相差不超过 0.2%,前后两次称量时间间隔为 2 h),称其质量 m_0 ,并检查外观,将缺棱掉角和裂纹作标记。
- 8.3.2 将试样浸在 10℃~20℃的水中,24 h 后取出,用湿布拭去表面水分,以大于 20 mm 的间距大面侧向立放于预先降温至-15℃以下的冷冻箱中。
- 8.3.3 当箱内温度再降至-15℃时开始计时,在-15℃~-20℃下冰冻:烧结砖冻 3 h;非烧结砖冻 5 h。然后取出放入 10℃~20℃的水中融化:烧结砖为 2 h;非烧结砖为 3 h。如此为一次冻融循环。
- 8.3.4 每 5 次冻融循环,检查一次冻融过程中出现的破坏情况,如冻裂、缺棱、掉角、剥落等。
- 8.3.5 冻融循环后,检查并记录试样在冻融过程中的冻裂长度,缺棱掉角和剥落等破坏情况。
- 8.3.6 经冻融循环后的试样,放入鼓风干燥箱中,按 8.3.1 的规定干燥至恒质,称其质量 m_1 。
- 8.3.7 若试件在冻融过程中,发现试件呈明显破坏,应停止本组样品的冻融试验,并记录冻融次数,判定本组样品冻融试验不合格。
- 8.3.8 干燥后的试样和未经冻融的强度对比试样按第 7 章的规定进行抗压强度试验。

8.4 结果计算与评定

- 8.4.1 外观结果:冻融循环结束后,检查并记录试样在冻融过程中的冻裂长度、缺棱掉角和剥落等破坏情况。

8.4.2 强度损失率(P_m)按式(3)计算。

$$P_m = \frac{P_0 - P_1}{P_0} \times 100 \quad \dots\dots\dots(3)$$

式中:

- P_m ——强度损失率, %;
- P_0 ——试样冻融前强度, 单位为兆帕(MPa);
- P_1 ——试样冻融后强度, 单位为兆帕(MPa)。

8.4.3 质量损失率(G_m)按式(4)计算。

$$G_m = \frac{m_0 - m_1}{m_0} \times 100 \quad \dots\dots\dots(4)$$

式中:

- G_m ——质量损失率, %;
- m_0 ——试样冻融前干质量, 单位为千克(kg);
- m_1 ——试样冻融后干质量, 单位为千克(kg)。

8.4.4 试验结果以试样冻后抗压强度或抗压强度损失率、冻后外观质量或质量损失率表示与评定。

9 体积密度试验

9.1 仪器设备

- 9.1.1 鼓风干燥箱: 最高温度 200 °C。
- 9.1.2 台秤: 分度值不应大于 5 g。
- 9.1.3 钢直尺: 分度不应大于 1 mm。
- 9.1.4 砖用卡尺: 分度值为 0.5 mm。

9.2 试样数量

试样数量为 5 块, 所取试样应外观完整。

9.3 试验步骤

- 9.3.1 清理试样表面, 然后将试样置于 105 °C ± 5 °C 鼓风干燥箱中干燥至恒质(在干燥过程中, 前后两次称量相差不超过 0.2%, 前后两次称量时间间隔为 2 h), 称其质量 m , 并检查外观情况, 不得有缺棱、掉角等破损。如有破损, 须重新换取备用试样。
- 9.3.2 按 4.2 规定测量干燥后的试样尺寸各两次, 取其平均值计算体积 V 。

9.4 结果计算与评定

9.4.1 每块试样的体积密度(ρ)按式(5)计算。

$$\rho = \frac{m}{V} \times 10^9 \quad \dots\dots\dots(5)$$

式中:

- ρ ——体积密度, 单位为千克每立方米(kg/m³);
- m ——试样干质量, 单位为千克(kg);
- V ——试样体积, 单位为毫米(mm³)。

9.4.2 试验结果以试样体积密度的算术平均值表示。

10 石灰爆裂试验

10.1 仪器设备

10.1.1 蒸煮箱。

10.1.2 钢直尺:分度值不应大于1 mm。

10.2 试样数量

试样数量为5块,所取试样为未经雨淋或浸水,且近期生产的外观完整的试样。

10.3 试验步骤

10.3.1 试验前检查每块试样,将不属于石灰爆裂的外观缺陷作标记。

10.3.2 将试样平行侧立于蒸煮箱内的篦子板上,试样间隔不得小于50 mm,箱内水面应低于篦上板40 mm。

10.3.3 加盖蒸6 h后取出。

10.3.4 检查每块试样上因石灰爆裂(含试验前已出现的爆裂)而造成的外观缺陷,记录其尺寸。

10.4 结果评定

以试样石灰爆裂区域的尺寸最大者表示。

11 泛霜试验

11.1 仪器设备

11.1.1 鼓风干燥箱:最高温度200℃。

11.1.2 耐磨耐腐蚀的浅盘:容水深度25 mm~35 mm。

11.1.3 透明材料:能完全覆盖浅盘,其中间部位开有大于试样宽度、高度或长度尺寸5 mm~10 mm的矩形孔。

11.1.4 温、湿度计。

11.2 试样数量

试样数量为5块。

11.3 试验步骤

11.3.1 清理试样表面,然后置于105℃±5℃鼓风干燥箱中干燥24 h,取出冷却至常温。

11.3.2 将试样顶面或有孔洞的面朝上分别置于浅盘中,往浅盘中注入蒸馏水,水面高度不应低于20 mm。用透明材料覆盖在浅盘上,并将试样暴露在外面,记录时间。

11.3.3 试样浸在盘中的时间为7 d,试验开始2 d内经常加水以保持盘内水面高度,以后则保持浸在水中即可。试验过程中要求环境温度为16℃~32℃,相对湿度35%~60%。

11.3.4 试验7 d后取出试样,在同样的环境条件下放置4 d。然后在105℃±5℃鼓风干燥箱中干燥至恒量。取出冷却至常温。记录干燥后的泛霜程度。

11.4 结果评定

11.4.1 泛霜程度根据记录以最严重者表示。

11.4.2 泛霜程度划分如下:

无泛霜:试样表面的盐析几乎看不到。

轻微泛霜:试样表面出现一层细小明显的霜膜,但试样表面仍清晰。

中等泛霜:试样部分表面或棱角出现明显霜层。

严重泛霜:试样表面出现起砖粉、掉屑及脱皮现象。

12 吸水率和饱和系数试验

12.1 仪器设备

12.1.1 鼓风干燥箱:最高温度 200 ℃。

12.1.2 台秤:分度值不应大于 5 g。

12.1.3 蒸煮箱。

12.2 试样数量

试样数量:吸水率试验为 5 块,饱和系数试验为 5 块(所取试样尽可能用整块试样,如需制取应为整块试样的 1/2 或 1/4)。

12.3 试验步骤

12.3.1 清理试样表面,然后置于 105 ℃±5 ℃鼓风干燥箱中干燥至恒质(在干燥过程中,前后两次称量相差不超过 0.2%,前后两次称量时间间隔为 2 h),除去粉尘后,称其干质量 m_0 。

12.3.2 将干燥试样浸入水中 24 h,水温 10 ℃~30 ℃。

12.3.3 取出试样,用湿毛巾拭去表面水分,立即称量。称量时试样表面毛细孔渗出于称盘中水的质量也应计入吸水质量中,所得质量为浸泡 24 h 的湿质量 m_{24} 。

12.3.4 将浸泡 24 h 后的湿试样侧立放入蒸煮箱的篦子板上,试样间距不得小于 10 mm,注入清水,箱内水面应高于试样表面 50 mm,加热至沸腾,煮沸 3 h,饱和系数试验煮沸 5 h,停止加热冷却至常温。

12.3.5 按 12.3.3 规定称量煮沸 3 h 的湿质量 m_3 ,饱和系数试验称量煮沸 5 h 的湿质量 m_5 。

12.4 结果计算与评定

12.4.1 常温水浸泡 24 h 试样吸水率(W_{24})按式(6)计算。

$$W_{24} = \frac{m_{24} - m_0}{m_0} \times 100 \quad \dots\dots\dots (6)$$

式中:

W_{24} ——常温水浸泡 24 h 试样吸水率, %;

m_0 ——试样干质量,单位为千克(kg);

m_{24} ——试样浸水 24 h 的湿质量,单位为千克(kg)。

12.4.2 试样煮沸 3 h 吸水率(W_3)按式(7)计算。

$$W_3 = \frac{m_3 - m_0}{m_0} \times 100 \quad \dots\dots\dots (7)$$

式中:

W_3 ——试样煮沸 3 h 吸水率, %;

m_3 ——试样煮沸 3 h 的湿质量,单位为千克(kg);

m_0 ——试样干质量,单位为千克(kg)。

12.4.3 每块试样的饱和系数(K)按式(8)计算。

$$K = \frac{m_{24} - m_0}{m_5 - m_0} \dots\dots\dots (8)$$

式中：

- K —— 试样饱和系数；
- m_{24} —— 常温水浸泡 24 h 试样湿质量，单位为千克(kg)；
- m_0 —— 试样干质量，单位为千克(kg)；
- m_5 —— 试样沸煮 5 h 的湿质量，单位为千克(kg)。

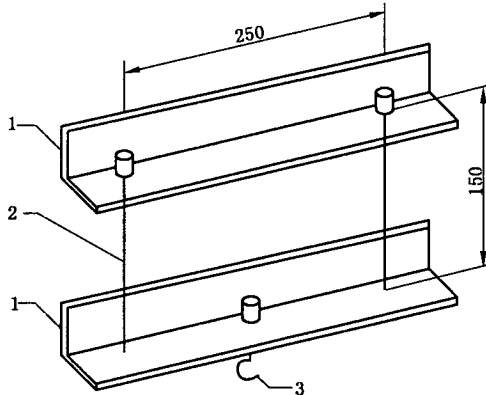
12.4.4 吸水率以试样的算术平均值表示；饱和系数以试样的算术平均值表示。

13 孔洞率及孔洞结构测定

13.1 设备

- 13.1.1 台秤：分度值不应大于 5 g。
- 13.1.2 水池或水箱或水桶。
- 13.1.3 吊架：见图 13。

单位为毫米



- 1——角钢；
- 2——拉筋；
- 3——钩子(与两端拉筋等距离)。

图 13 吊架

13.1.4 砖用卡尺：分度值为 0.5 mm。

13.2 试样数量

试样数量为 5 块。

13.3 试验步骤

13.3.1 按 4.2 的规定测量试样的长度 L 、宽度 B 、高度 H 尺寸各 2 个，分别取其算术平均值，精确至 1 mm。

13.3.2 将试样浸入室温的水中,水面应高出试样 20 mm 以上,24 h 后将其分别移到水中,称出试样的悬浸质量 m_1 。

13.3.3 称取悬浸质量的方法如下:将秤置于平稳的支座上,在支座的下方与磅秤中线重合处放置水池或水箱或水桶。在秤底盘上放置吊架,用铁丝把试样悬挂在吊架上,此时试样应离开水桶的底面且全部浸泡在水中,将秤读数减去吊架和铁丝的质量,即为悬浸质量 m_1 。

13.3.4 盲孔砖称取悬浸质量时,有孔洞的面朝上,称重前晃动砖体排出孔中的空气,待静置后称量。通孔砖任意放置。

13.3.5 将试样从水中取出,放在铁丝网架上滴水 1 min,再用拧干的湿布拭去内、外表面的水,立即称其面干潮湿状态的质量 m_2 ,精确至 5 g。

13.3.6 测量试样最薄处的壁厚、肋厚尺寸,精确至 1 mm。

13.4 结果计算与评定

13.4.1 每个试样的孔洞率(Q)按式(9)计算。

$$Q = \left[1 - \frac{m_2 - m_1}{D \times L \times B \times H} \right] \times 100 \quad \dots\dots\dots (9)$$

式中:

Q ——试样的孔洞率, %;

m_1 ——试样的悬浸质量,单位为千克(kg);

m_2 ——试样面干潮湿状态的质量,单位为千克(kg);

L ——试样长度,单位为米(m);

B ——试样宽度,单位为米(m);

H ——试样高度,单位为米(m)。

D ——水的密度,为 1 000 千克每立方米(1 000 kg /m³)。

13.4.2 试样的孔洞率以试样孔洞率的算术平均值表示。

13.4.3 孔洞结构以孔洞排数及壁、肋厚最小尺寸表示。

14 干燥收缩试验

14.1 仪器设备

14.1.1 立式收缩仪:精度为 0.01 mm,上下测点采用 90°锥形凹座,如图 14 所示。

14.1.2 收缩头:采用黄铜或不锈钢制成,如图 15 所示。

14.1.3 鼓风干燥箱或调温调湿箱:鼓风干燥箱或调温调湿箱的箱体容积不小于 0.05 m³ 或大于试样总体积的 5 倍。

14.1.4 搪瓷样盘。

14.1.5 冷却箱:冷却箱可用金属板加工,且备有温度观测装置及具有良好的密封性。

14.1.6 恒温水槽:水温(20±1) °C。

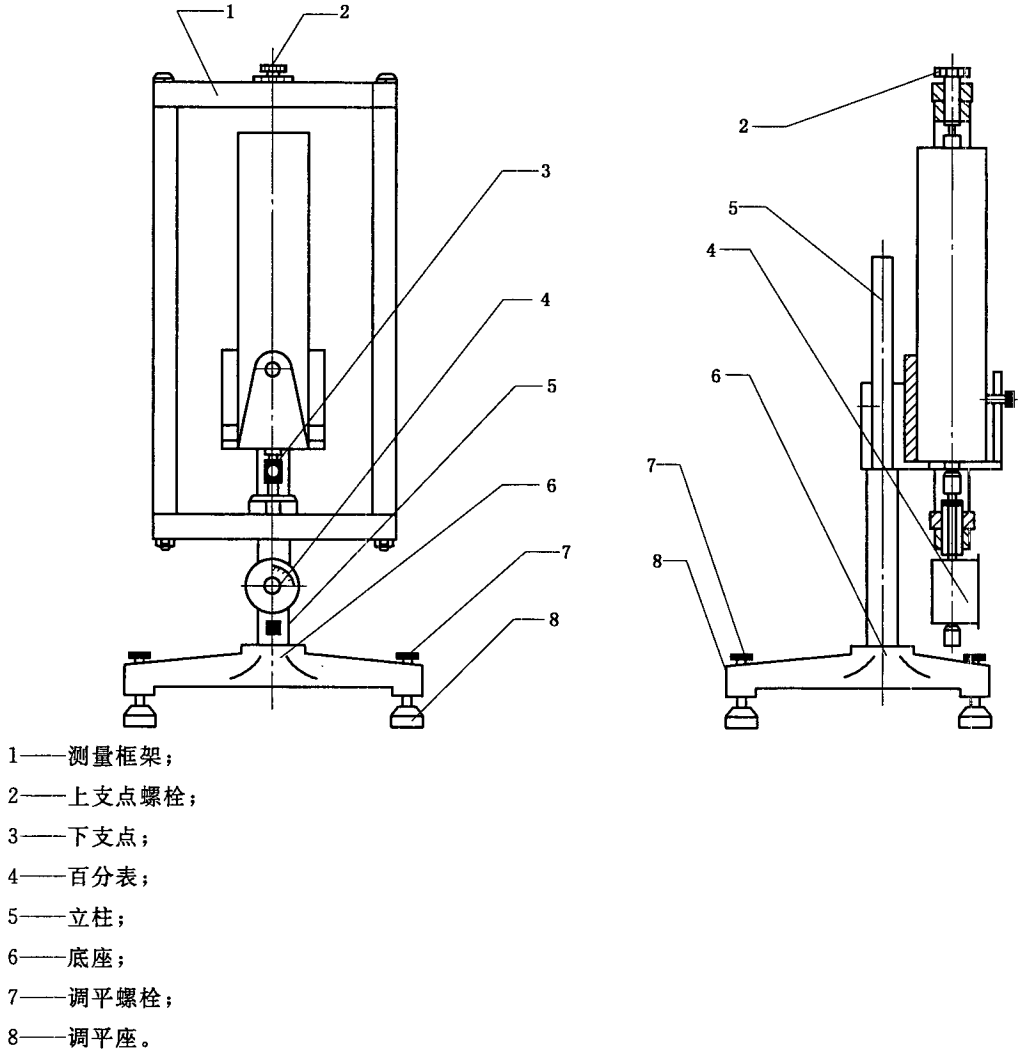


图 14 收缩测定仪示意图

单位为毫米

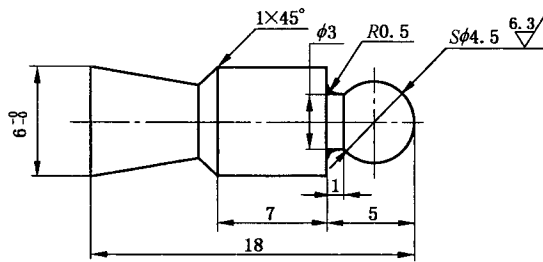


图 15 收缩头

14.2 试样数量

试样数量为 3 块。试样尺寸为 40 mm×40 mm×160 mm。

14.3 试样处理

14.3.1 在试样两个顶面的中心,各钻一个直径 6 mm~10 mm,深度 13 mm±2 mm 孔洞。

14.3.2 将试样浸水 4 h~6 h 后取出在孔内灌入水玻璃水泥浆或其他粘结剂,然后埋置收缩头,收缩头中心线应与试样中心线重合,试样顶面应平整。2 h 后检查收缩头安装是否牢固,否则重装。

14.4 试验步骤

14.4.1 将试样放置 1 d 后,浸入水温为(20±1)℃恒温水槽中,水面应高出试样 20 mm,保持 4 d。

14.4.2 将试样从水中取出,用湿布拭去表面水分并将收缩头擦干净。

14.4.3 用标准杆调整仪表原点(一般取 5.00 mm),然后按标明的测试方向立即测定试样初始长度,记下初始百分表读数。

14.4.4 将试样放入温度为(50±1)℃,湿度以饱和氯化钙控制(每立方米箱体应给予不低于 0.3 m³ 暴露面积且含有充分固体的氯化钙饱和溶液)的鼓风干燥箱或调温调湿箱中进行干燥。

14.4.5 每隔 1 d 从箱内取出试样测长度一次。当试样取出后应立即放入冷却箱中,在(20±1)℃的房间内冷却 4 h 后进行测试。测前应校准百分表原点,要求每组试样在 10 min 内测完。

14.4.6 按 14.4.4、14.4.5 所述反复进行干燥、冷却和测试,直至两次测长读数差在 0.01 mm 范围内时为止,以最后两次的平均值作为干燥后读数。

14.5 结果计算与评定

14.5.1 干燥收缩值(S)按式(10)计算。

$$S = \frac{L_1 - L_2}{L_0 + L_1 - 2L - M_0} \times 1000 \quad \dots\dots\dots(10)$$

式中:

S ——干燥收缩值,单位为毫米/米(mm/m);

L₀ ——标准杆长度,单位为毫米(mm);

L₁ ——试样初始长度(百分表读数),单位为毫米(mm);

L₂ ——试样干燥后长度(百分表读数),单位为毫米(mm);

L ——收缩头长度,单位为毫米(mm);

M₀ ——百分表原点,单位为毫米(mm)。

14.5.2 试验结果以试样干燥收缩值的算术平均值表示。

15 碳化试验

15.1 仪器设备和试剂

15.1.1 碳化箱:下部设有进气孔,上部设有排气孔,且有湿度观察装置,盖(门)应严密。

15.1.2 二氧化碳钢瓶。

15.1.3 流量计。

15.1.4 气体分析仪。

15.1.5 台秤:分度值不应大于 5 g。

15.1.6 温、湿度计。

15.1.7 二氧化碳气体:浓度大于 80%(质量浓度)。

15.1.8 1%(质量浓度)酚酞溶液:用浓度为 70%(质量浓度)的乙醇配制。

15.1.9 抗压强度试验设备:同 7.1。

15.2 试样数量

试样数量为 12 块,其中 5 块用于碳化试验,2 块用于碳化深度检查,5 块用于未碳化强度对比试验。

15.3 试验条件

15.3.1 湿度

碳化过程的相对湿度控制在 90% 以下。

15.3.2 二氧化碳浓度

15.3.2.1 二氧化碳浓度的测定

二氧化碳浓度采用气体分析仪测定,第一、二天每隔 2 h 测定一次,以后每隔 4 h 测定一次,精确至 1%(体积浓度)。并根据测得的二氧化碳浓度,随时调节其流量。

15.3.2.2 二氧化碳浓度的调节和控制

如图 16 所示,装配人工碳化装置,调节二氧化碳钢瓶的针形阀,控制流量使二氧化碳浓度达 60% (体积浓度)以上。

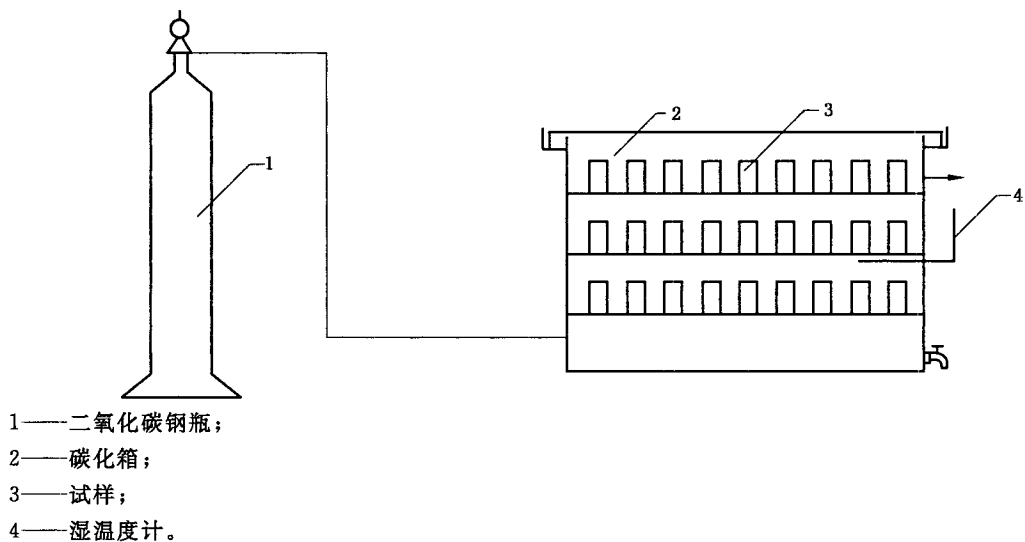


图 16 人工碳化装置示意图

15.4 试验步骤

15.4.1 将用于碳化试验的 7 块试样在室内放置 7 d,然后放入碳化箱内进行碳化,试样间隔不得小于 20 mm。

15.4.2 碳化开始 3 d 后,每天将用于碳化深度检测试样局部劈开,用 1% 酚酞乙醇溶液检查碳化程度,当试样中心不呈显红色时,则认为试样已全部碳化。

15.4.3 将已全部碳化或进行碳化 28 d 后仍未完全碳化试样和对比试样于室内放置 24 h~36 h 后,按第 7 章的规定进行抗压强度试验。

15.5 结果计算与评定

15.5.1 碳化系数(K_c)按式(11)计算。

$$K_c = \frac{R_c}{R_0} \dots\dots\dots(11)$$

式中:

K_c ——碳化系数;

R_c ——碳化后抗压强度平均值,单位为兆帕(MPa);

R_0 ——对比试样的抗压强度平均值,单位为兆帕(MPa)。

15.5.2 试验结果以试样碳化系数或碳化后抗压强度表示。

16 软化试验

16.1 仪器设备

16.1.1 水池或水箱。

16.1.2 抗压强度试验设备:同 7.1。

16.2 样品数量

试样数量为 10 块,其中 5 块用于软化试验,5 块用于未经软化强度对比试验。

16.3 试验步骤

16.3.1 将用于软化试验的 5 块试样浸入 $(20 \pm 5)^\circ\text{C}$ 的水中,水面高出试样 20 mm 以上,浸泡 4 d 后取出,在铁丝网架上滴水 1 min,再用拧干的湿布拭去试样表面的水,即为饱和面干状态试样。

16.3.2 将 5 块对比试样,在不低于 10°C 的不通风室内,放置 72 h 的试样即为气干状态试样。

16.3.3 将软化后试样和未经软化对比试样,按第 7 章的规定进行抗压强度试验。

16.4 结果计算与评定

16.4.1 软化系数(K_f)按式(12)计算。

$$K_f = \frac{R_f}{R_0} \dots\dots\dots (12)$$

式中:

K_f ——软化系数;

R_f ——软化后抗压强度平均值,单位为兆帕(MPa);

R_0 ——对比试样的抗压强度平均值,单位为兆帕(MPa)。

16.4.2 试验结果以试样软化系数或软化后抗压强度表示。

17 试验报告

试验报告内容应包括:

- a) 受检单位;
- b) 试样名称、编号、数量、规格尺寸及状态;
- c) 送(抽)样日期;
- d) 检验项目;
- e) 依据标准;
- f) 检验类别;
- g) 试验结果与评定;
- h) 报告编号及报告日期;
- i) 检验单位与编写、审核人员和单位负责人签章。

中 华 人 民 共 和 国
国 家 标 准
砌 墙 砖 试 验 方 法
GB/T 2542—2012

*

中国标准出版社出版发行
北京市朝阳区和平里西街甲2号(100013)
北京市西城区三里河北街16号(100045)

网址 www.spc.net.cn

总编室:(010)64275323 发行中心:(010)51780235
读者服务部:(010)68523946

中国标准出版社秦皇岛印刷厂印刷
各地新华书店经销

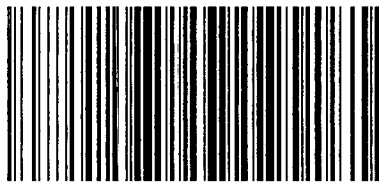
*

开本 880×1230 1/16 印张 1.5 字数 35 千字
2013年5月第一版 2013年5月第一次印刷

*

书号: 155066·1-47006 定价 24.00 元

如有印装差错 由本社发行中心调换
版权专有 侵权必究
举报电话:(010)68510107



GB/T 2542-2012