

UDC

中华人民共和国行业标准

JGJ

P

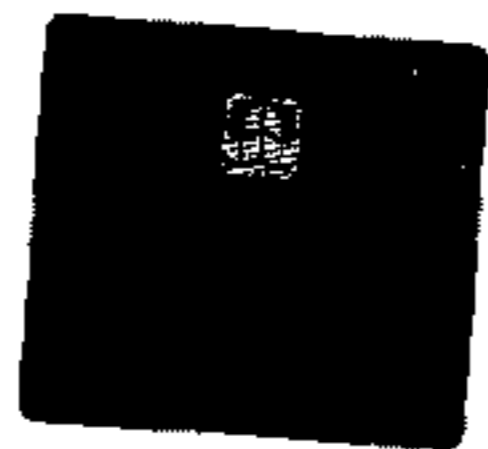
JGJ/T 233 - 2011  
备案号 J 1144 - 2011

# 水泥土配合比设计规程

Specification for mix proportion design of cement soil

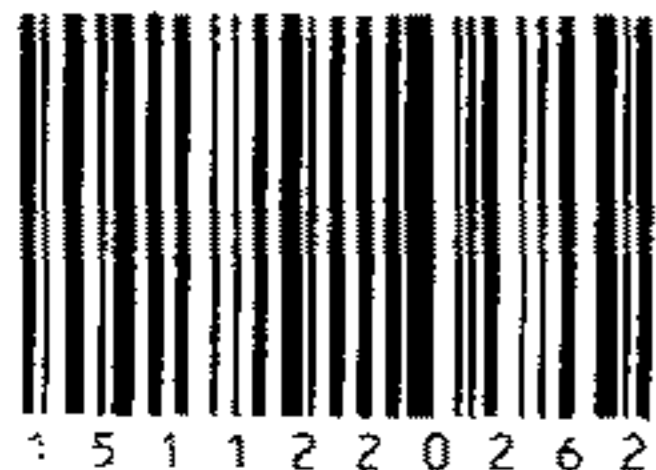
2011 - 01 - 07 发布

2011 - 10 - 01 实施



统一书号: 15112 · 20262  
定 价: 10.00 元

中华人民共和国住房和城乡建设部 发布



UDC

中华人民共和国行业标准

JGJ

P

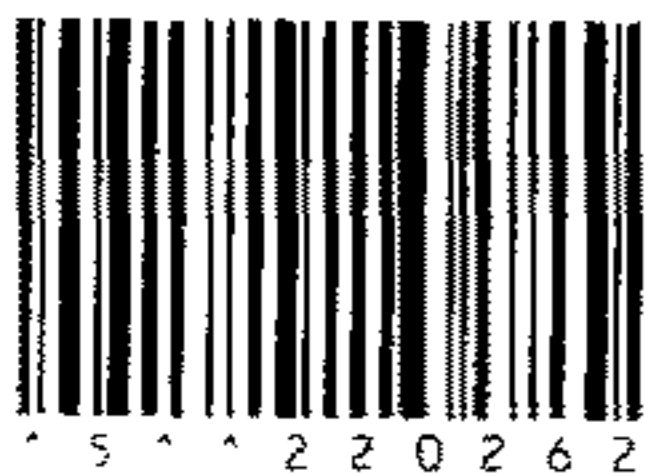
JGJ/T 233-2011  
备案号 J 1144-2011

# 水泥土配合比设计规程

Specification for mix proportion design of cement soil

2011-01-07 发布

2011-10-01 实施



15 112 20262



统一书号: 15112·20262  
定 价: 10.00 元

中华人民共和国住房和城乡建设部 发布

# 中华人民共和国住房和城乡建设部 公告

第 873 号

## 关于发布行业标准 《水泥土配合比设计规程》的公告

现批准《水泥土配合比设计规程》为行业标准，编号为 JGJ/T 233-2011，自 2011 年 10 月 1 日起实施。

本规程由我部标准定额研究所组织中国建筑工业出版社出版发行。

中华人民共和国住房和城乡建设部

2011 年 1 月 7 日

### 中华人民共和国行业标准 水泥土配合比设计规程

Specification for mix proportion design of cement soil

JGJ/T 233 - 2011

\*

中国建筑工业出版社出版、发行（北京西郊百万庄）

各地新华书店、建筑书店经销

北京红光制版公司制版

北京同文印刷有限责任公司印刷

\*

开本：850×1168 毫米 1/32 印张：1 $\frac{1}{4}$  字数：48 千字

2011 年 6 月第一版 2011 年 6 月第一次印刷

定价：10.00 元

统一书号：15112·20262

版权所有 翻印必究

如有印装质量问题，可寄本社退换

（邮政编码 100037）

本社网址：<http://www.cabp.com.cn>

网上书店：<http://www.china-building.com.cn>

# 前 言

根据住房和城乡建设部《关于印发〈2008年工程建设标准规范制订、修订计划（第一批）〉的通知》（建标〔2008〕102号文）的要求，标准编制组经广泛调查研究，认真总结实践经验，参考有关国际标准和国外先进标准，并在广泛征求意见的基础上，制定本规程。

本规程的主要技术内容是：1 总则；2 术语和符号；3 基本规定；4 原材料；5 配合比设计。

本规程由住房和城乡建设部负责管理，由福建省建筑科学研究院负责具体技术内容的解释。执行过程中如有意见或建议，请寄送福建省建筑科学研究院（地址：福州市杨桥中路162号，邮编：350025）。

本规程主编单位：福建省建筑科学研究院  
福建建工集团总公司

本规程参编单位：同济大学  
天津市建筑科学研究院  
陕西省建筑科学研究院  
浙江省建筑科学设计研究院有限公司  
吉林省建筑科学研究设计院

本规程主要起草人员：张蔚 戴益华 叶观宝 张展弢  
林云腾 唐蕾 徐燕 孙长吉  
张耀年 林生凤 黄芳

本规程主要审查人员：黄新 徐超 张季超 赵维炳  
杨志银 马建林 俞建霖 梅益生  
赖树钦 戴一鸣 黄集生

# 目 次

1 总则 .....	1
2 术语和符号 .....	2
2.1 术语 .....	2
2.2 符号 .....	2
3 基本规定 .....	4
4 原材料 .....	5
5 配合比设计 .....	6
附录 A 试件制备 .....	8
A.1 仪器设备 .....	8
A.2 试件的搅拌、成型与养护 .....	9
附录 B 试验方法 .....	11
B.1 一般规定 .....	11
B.2 无侧限抗压强度试验 .....	11
B.3 压缩试验 .....	12
B.4 剪切试验 .....	14
B.5 渗透试验 .....	17
本规程用词说明 .....	22
引用标准名录 .....	23
附：条文说明 .....	25

## Contents

1	General Provisions .....	1
2	Terms and Symbols .....	2
2.1	Terms .....	2
2.2	Symbols .....	2
3	Basic Requirements .....	4
4	Raw Materials .....	5
5	Mix Proportion Design .....	6
	Appendix A Specimen Preparation .....	8
A.1	Instruments and Equipment .....	8
A.2	Specimen Mixing, Molding and Curing .....	9
	Appendix B Test Methods .....	11
B.1	General Requirements .....	11
B.2	Unconfined Compressive Strength Test .....	11
B.3	Compressive Test .....	12
B.4	Shear Strength Test .....	14
B.5	Permeability Test .....	17
	Explanation of Wording in This Specification .....	22
	List of Quoted Standards .....	23
	Addition: Explanations of Provisions .....	25

## 1 总 则

**1.0.1** 为统一水泥石配合比设计及其性能试验方法，确保质量，制定本规程。

**1.0.2** 本规程适用于采用水泥作为固化剂加固土体的水泥石配合比设计及其性能试验。

**1.0.3** 水泥石配合比设计及其性能试验方法，除应符合本规程外，尚应符合国家现行有关标准的规定。

## 2 术语和符号

### 2.1 术语

#### 2.1.1 水泥土 cement soil

水泥和土以及其他组分按适当比例混合、拌制并经硬化而成的材料。

#### 2.1.2 水泥掺入比 cement mixing ratio

掺入的水泥质量与被加固土的湿质量之比，以百分数表示。

#### 2.1.3 水泥浆水灰比 ratio of water to cement

用于加固土体的水泥浆中，水与水泥的质量比。

#### 2.1.4 无侧限抗压强度 unconfined compressive strength

水泥土立方体试件在无侧限压力的条件下，抵抗轴向应力的最大值。

#### 2.1.5 水泥土配合比设计 mix proportion design of cement soil

根据原材料性能及确定的水泥掺入比计算各材料用量，并经试验室内试配、调整，确定水泥土各材料质量比的过程。

#### 2.1.6 压缩模量 compression modulus

水泥土在侧限条件下受压时，竖向有效应力与竖向应变的比值。

### 2.2 符号

$A$  —— 试件横截面积；

$A_0$  —— 试件的初始断面积；

$A_n$  —— 试件剪切时的校正面积；

$a_w$  —— 水泥掺入比；

$c$  —— 水泥土黏聚力；

$E_s$  —— 水泥土压缩模量；

$f_{cu}$  —— 水泥土试件的无侧限抗压强度；

$G_s$  —— 水泥土相对密度；

$k_T$  —— 水温  $T^\circ\text{C}$  时水泥土的渗透系数；

$k_{20}$  —— 标准温度时水泥土的渗透系数；

$m_a$  —— 外加剂的质量；

$m_c$  —— 水泥的质量；

$m_w$  —— 加水量；

$w$  —— 土的天然含水率；

$\tau$  —— 剪应力；

$\mu$  —— 水泥浆水灰比；

$\rho_s$  —— 水泥土密度；

$\varphi$  —— 水泥土内摩擦角。



### 3 基本规定

**3.0.1** 在进行水泥土配合比设计前，应完成下列工作：

- 1 收集详细的岩土工程勘察资料；
- 2 根据工程设计的要求，确定配合比试验所需的各种材料并检验其性能指标；

3 结合工程情况，了解当地相关经验、配合比试验资料 and 影响水泥土强度的因素，对于有特殊要求的工程，尚应了解其他地区相似场地上同类项目经验和使用情况等。

**3.0.2** 水泥土配合比设计应确定下列内容：

- 1 用水泥加固土体的可行性；
- 2 加固土体合适的水泥品种和强度等级；
- 3 水泥土的水泥掺入比、水泥浆水灰比和外加剂品种及掺量。

**3.0.3** 水泥土的每种配合比宜进行 7d、28d 和 90d 三种龄期的试验。

**3.0.4** 无特殊要求的工程，水泥土的性能指标宜以 90d 龄期的试验结果为准；有特殊要求的工程，水泥土的性能指标可按设计要求执行。

### 4 原材料

**4.0.1** 水泥土配合比试验用土应符合下列规定：

- 1 试验用土应为工程拟加固土；
- 2 试验用土应经风干、碾碎，并应通过 5mm 筛。

**4.0.2** 水泥土配合比试验用水泥应符合下列规定：

- 1 试验用水泥应与工程现场使用的水泥一致；
- 2 试验用水泥应符合现行国家标准《通用硅酸盐水泥》GB 175 的规定。

**4.0.3** 水泥土配合比试验用水应与工程现场用水一致。

**4.0.4** 水泥土配合比试验用外加剂应符合下列规定：

- 1 可根据工程需要和土质条件选用不同类型的外加剂，其品种和掺量应通过试验或工程经验确定；
- 2 外加剂性能应符合现行国家标准《混凝土外加剂》GB 8076 的规定。

## 5 配合比设计

### 5.0.1 水泥土配合比的设计应按下列步骤进行:

- 1 测定土样天然含水率和密度, 当有特殊要求时, 可增加土样其他相关性能的试验;
- 2 测定风干土含水率;
- 3 确定水泥掺入比基准值;
- 4 选取水泥浆水灰比;
- 5 计算各材料用量比例;
- 6 进行水泥土试配;
- 7 调整和确定水泥土配合比。

5.0.2 水泥掺入比基准值可根据使用目的及当地经验, 按工程要求的水泥土性能指标确定, 并宜取 3%~25%, 也可按工程要求的水泥掺入比确定。

5.0.3 水泥浆的水灰比可根据施工方法和处理目的, 按设计要求或当地经验确定, 也可取 0.45~2.0。

### 5.0.4 水泥土的材料用量应按下列步骤确定:

1 根据试验方案, 确定试验所需湿土的质量, 并按下式计算:

$$m_s = 1000\rho_s V_s \quad (5.0.4-1)$$

式中:  $m_s$  —— 湿土的质量 (kg);

$\rho_s$  —— 土的天然密度 ( $\text{g}/\text{cm}^3$ );

$V_s$  —— 土的体积 ( $\text{m}^3$ )。

2 根据试验方案, 确定试验所需风干土的质量, 并按下式计算:

$$m_d = \frac{1+0.01w_d}{1+0.01w} m_s \quad (5.0.4-2)$$

式中:  $m_d$  —— 风干土的质量 (kg);

$w$  —— 土的天然含水率 (%);

$w_d$  —— 风干土的含水率 (%).

3 根据选定的水泥掺入比基准值, 确定掺入的水泥质量, 并按下式计算:

$$m_c = \frac{1-0.01w}{1+0.01w_d} 0.01a_w m_d \quad (5.0.4-3)$$

式中:  $m_c$  —— 水泥的质量 (kg);

$a_w$  —— 水泥掺入比 (%).

4 根据选定的水泥浆水灰比, 确定加水量, 并按下式计算:

$$m_w = \left( \frac{0.01w - 0.01w_d}{1+0.01w} - 0.01\mu a_w \right) \frac{1+0.01w}{1+0.01w_d} m_c \quad (5.0.4-4)$$

式中:  $m_w$  —— 加水量 (kg);

$\mu$  —— 水泥浆水灰比。

5 确定外加剂用量, 并按下式计算:

$$m_a = 0.01\alpha_a m_c \quad (5.0.4-5)$$

式中:  $m_a$  —— 外加剂的质量 (kg);

$\alpha_a$  —— 外加剂的掺量 (%), 可根据外加剂性能按经验取值。

5.0.5 水泥土试配时, 宜采用三个配合比, 其中一个配合比的水泥掺入比应为基准值, 另外两个配合比的水泥掺入比, 宜比基准值分别增加和减少 3%。

5.0.6 水泥土试配时, 试件制备应符合本规程附录 A 的规定, 水泥土的性能试验应按本规程附录 B 执行。

5.0.7 根据试配结果, 宜选定符合设计性能要求、较小水泥掺入比所对应的配合比。当试配结果不满足设计要求时, 应调整配合比并重新进行试验。



## 附录 A 试件制备

### A.1 仪器设备

#### A.1.1 试验用试模应符合下列规定：

- 1 试模应具有足够刚度、稳固可靠，内表面应光滑、防渗；
- 2 当采用立方体试模时，其尺寸应为 70.7mm×70.7mm×70.7mm，且试模内表面不平整度应为每 70.7mm 不超过 0.1mm，各相邻面的垂直度允许偏差应为±0.5°；
- 3 当采用圆柱体试模时，其尺寸应为下列三种尺寸之一：
  - 1) 内径 39.1mm，高度 80mm；
  - 2) 内径 61.8mm，高度 100mm；
  - 3) 内径 101mm，高度 150mm；
- 4 当采用截头圆锥形试模时，其上口内径应为 70mm，下口内径应为 80mm，高度应为 30mm，材质应为不锈钢；
- 5 试验用试模类型应符合表 A.1.1 的规定。

表 A.1.1 试验用试模类型

试验内容	无侧限抗压强度试验	压缩试验	剪切试验		渗透试验
			直剪试验	不固结不排水三轴压缩 (UU) 试验	
试模类型	立方体试模	立方体试模	立方体试模	圆柱体试模	截头圆锥形试模

#### A.1.2 除试模外，水泥土配合比试验采用的其他仪器设备应符合下列规定：

- 1 环刀应采用不锈钢材料制成，内径应为 61.8mm、高度应为 20mm 或 40mm；

- 2 称量土料、水泥和水用天平的量程宜为 30kg、分度值应为 5g，称量外加剂用天平的量程宜为 500g、分度值应为 0.01g；

- 3 捣棒宜采用直径为 10mm 且端部磨圆的光滑钢棒；

- 4 搅拌机宜采用转速可调、可封闭搅拌的行星式搅拌机，转速宜为 (100~400) r/min；

- 5 振动台应符合现行行业标准《混凝土试验用振动台》JG/T 3020 的规定。

### A.2 试件的搅拌、成型与养护

#### A.2.1 试件原材料应符合本规程第 4 章的规定，配合比应符合本规程第 5 章的规定。

#### A.2.2 每批试件宜一次搅拌成型，搅拌方式应采用机械搅拌，并应符合下列规定：

- 1 风干土和水泥应先均匀混合，再洒水搅拌直至均匀。

- 2 拌合水可一次加入，也可逐次加入。当采用逐次加入时，应逐次拌合 1min。从加水起至搅拌均匀，搅拌时间不应少于 10min，并不应超过 20min。

#### A.2.3 试件的成型应符合下列规定：

- 1 成型试验室的环境温度应为 (20±5)℃，相对湿度不应低于 50%；

- 2 在试件成型前，试模内表面应涂一薄层矿物油或其他不与水泥土发生反应的脱模剂；

- 3 水泥土搅拌后应尽快成型，成型时间不应超过 25min；

#### 4 试件成型步骤应符合下列规定：

- 1) 拌合物宜分两层插捣，每层装料高度宜相等；
- 2) 每层应按螺旋方向从边缘向中心均匀插捣 15 次，在插捣底层拌合物时，捣棒应达到试模底部，插捣上层时，捣棒应贯穿该层后插入下一层 5mm~15mm，插捣时捣棒应保持竖直，插捣后应用油灰刀或刮刀沿试模内壁插拔数次；

- 3) 试模应附着或固定在振动台上振实, 振实时间不应少于 2min, 振实后拌合物应高出试模上沿口;
- 4) 直剪试验和压缩试验的试件, 应在振实后的立方体试件中徐徐压入环刀, 环刀顶沿应低于试模上沿口 5mm 以上;
- 5) 试模顶部多余的水泥土应刮除, 抹平后应盖上塑料薄膜。

#### A. 2.4 试件拆模与养护应符合下列规定:

1 带环刀试件可在 24h 后拆模, 拆模后应将环刀外侧及两端的水泥土削去, 并应将试件从环刀内取出, 试件不应受损、变形。渗透试验的试件应带试模养护, 其余试件应在  $(20 \pm 5)^\circ\text{C}$  的环境条件下静置 48h 后拆模。

2 拆模后应检查试件外观, 不得有肉眼可见的裂纹、缺棱掉角、倾斜及变形。

3 应称取试件养护前的质量 ( $m_1$ ), 精确至 1g, 并根据试件的公称尺寸计算拆模后水泥土的重度。当同组试件重度的最大值或最小值与平均值之差超过 3% 时, 或当该组试件重度平均值小于天然土重度时, 该组试件应作废, 并应重新制备。

4 称量后的试件应放入  $(20 \pm 1)^\circ\text{C}$  水中养护, 试件间的间隔不应小于 10mm, 水面高出试件表面不应小于 20mm。

## 附录 B 试验方法

### B.1 一般规定

B.1.1 试件从养护室取出后应立即进行试验。

B.1.2 试验前应用拧干的湿布擦干试件表面, 称取试件质量 ( $m_2$ ), 精确至 1g, 养护后与养护前的试件缺损质量不应超过试件养护前的质量 ( $m_1$ ) 的 1%。

B.1.3 应测量试件尺寸, 并精确至 1mm。试件的不平度应为每 70.7mm 不超过 0.1mm, 垂直度允许偏差应为  $\pm 0.5^\circ$ 。

B.1.4 试验前, 应根据试件的质量和尺寸计算水泥土试件的重度。

### B.2 无侧限抗压强度试验

B.2.1 本试验适用于测定水泥土立方体试件的无侧限抗压强度。

B.2.2 压力试验机应符合下列规定:

1 应符合现行国家标准《液压式压力试验机》GB/T 3722 和《试验机通用技术规程》GB/T 2611 的规定;

2 测量精度应为  $\pm 1\%$ ;

3 应具有加荷速率控制装置, 并能均匀、连续加荷;

4 试件破坏荷载应在压力试验机全量程的 20% ~ 80% 之间。

B.2.3 无侧限抗压强度试验的试件应为 6 个, 且试件制备应符合本规程附录 A 的规定。

B.2.4 无侧限抗压强度试验应按下列步骤进行:

1 将试件安放在试验机下垫板中心, 试件的承压面应与成型面垂直。启动试验机后, 上压板与试件接近时, 应调整球座,



使接触面均衡受压。

2 以 (0.03~0.15) kN/s 的速率连续均匀地对试件加荷,直至试件破坏后记录破坏荷载,并精确至 0.01kN。

**B.2.5** 试验结果计算及确定应符合下列规定:

1 试件的无侧限抗压强度应按下式计算:

$$f_{cu} = \frac{P}{A} \quad (\text{B.2.5})$$

式中:  $f_{cu}$  ——水泥土试件的无侧限抗压强度 (MPa), 精确至 0.01MPa;

$P$  ——破坏荷载 (N);

$A$  ——试件的横截面积 ( $\text{mm}^2$ )。

2 试验结果的确定应符合下列规定:

- 1) 应计算 6 个试件的无侧限抗压强度的平均值, 精确至 0.01MPa;
- 2) 当 6 个试件无侧限抗压强度的最大值或最小值与平均值之差不超过平均值的 20% 时, 应以 6 个试件的平均值作为该组试件的无侧限抗压强度结果;
- 3) 当 6 个试件的最大值或最小值与平均值之差超过平均值的 20% 时, 应以中间 4 个试件的平均值作为该组试件的无侧限抗压强度结果;
- 4) 当中间 4 个试件中最大值或最小值与平均值之差超过平均值的 20% 时, 该组试件的试验结果应作废, 并应重新制作试件。

### B.3 压缩试验

**B.3.1** 本试验适用于测定水泥土的压缩模量。

**B.3.2** 水泥土压缩试验的仪器设备应符合国家标准《土工试验方法标准》GB/T 50123-1999 第 14.1.2 条的规定, 且环刀内径应为 61.8mm, 高度应为 20mm。

**B.3.3** 水泥土压缩试验应制备 3 个环刀试件, 且试件制备应符合

本规程附录 A 的规定。

**B.3.4** 水泥土压缩试验应按下列步骤进行:

1 试验前测定水泥土密度 ( $\rho_0$ ), 测定方法应符合国家标准《土工试验方法标准》GB/T 50123-1999 第 5.1 节的规定。

2 应按国家标准《土工试验方法标准》GB/T 50123-1999 第 14.1.5 条第 1、2、3 款的规定对试件施加压力并测定某级压力下试件的变形量。施加的第一级压力宜为 50kPa, 加压等级宜为 50kPa、100kPa、200kPa、400kPa, 最后一级压力应大于水泥土上覆土层自重压力与附加压力之和。

3 从破坏的试件内部取代表性样品测定水泥土含水率 ( $w_1$ ), 测定方法应符合国家标准《土工试验方法标准》GB/T 50123-1999 第 4 章的规定。

4 从破坏试件中取代表性样品捣碎、烘干、通过 5mm 筛, 并按国家标准《土工试验方法标准》GB/T 50123-1999 第 6.2 节的规定测定水泥土相对密度 ( $G_s$ )。

**B.3.5** 试验结果的确定应符合下列规定:

1 试件的初始孔隙比应按下式计算:

$$e_0 = \frac{(1 + 0.01w_1)G_s\rho_w}{\rho_0} - 1 \quad (\text{B.3.5-1})$$

式中:  $e_0$  ——试验前水泥土试件的孔隙比, 精确至 0.01;

$G_s$  ——水泥土相对密度;

$\rho_w$  ——水的密度 ( $\text{g}/\text{cm}^3$ ), 取  $1.0\text{g}/\text{cm}^3$ ;

$\rho_0$  ——水泥土的密度 ( $\text{g}/\text{cm}^3$ );

$w_1$  ——试验前水泥土的初始含水率 (%)。

2 各级压力下试件压缩稳定后的孔隙比应按下式计算:

$$e_i = e_0 - \frac{1 + e_0}{h_0} \Delta h_i \quad (\text{B.3.5-2})$$

式中:  $e_i$  ——各级压力下试件压缩稳定后的孔隙比, 精确至 0.01;

$\Delta h_i$  ——某级压力下试件高度变化 (mm);

$h_0$  —— 试件初始高度 (mm)。

3 某一压力范围内的压缩系数应按下式计算:

$$a_v = \frac{e_i - e_{i-1}}{p_{i-1} - p_i} \quad (\text{B. 3.5-3})$$

式中:  $a_v$  —— 压缩系数 ( $\text{MPa}^{-1}$ );

$p_i$  —— 某级压力值 (MPa)。

4 某一压力范围内的压缩模量应按下式计算:

$$E_s = \frac{1 + e_0}{a_v} \quad (\text{B. 3.5-4})$$

式中:  $E_s$  —— 某压力范围内的压缩模量 (MPa), 精确至 0.1MPa。

5 应以 3 个试件测值的算术平均值作为压缩试验的结果。

#### B.4 剪切试验

**B.4.1** 本试验适用于测定水泥土抗剪强度参数 ( $c$  和  $\varphi$ )。试验方法可采用直接剪切试验和三轴压缩试验。直接剪切试验宜采用快剪试验, 三轴压缩试验宜采用不固结不排水压缩 (UU) 试验的方法。

**B.4.2** 水泥土剪切试验的仪器设备应符合国家标准《土工试验方法标准》GB/T 50123-1999 第 18.1.2 条或第 16.2 节的规定。

**B.4.3** 水泥土剪切试验的试件制备应符合本规程附录 A 的规定。

**B.4.4** 快剪试验应符合下列规定:

1 快剪试验应制备 3 组共 12 个试件。试件直径应为 61.8mm, 试件高度可根据试验仪器规格选取 20mm 或 40mm。

2 快剪试验步骤应按国家标准《土工试验方法标准》GB/T 50123-1999 第 18.3 节进行。施加于试件的垂直压力宜分为 4 级, 每级应分别为 100kPa、200kPa、300kPa、400kPa。

3 试验结果计算及确定应符合下列规定:

1) 剪应力应按下式计算:

$$\tau = \frac{C_i \cdot R}{A} \times 10 \quad (\text{B. 4.4})$$

式中:  $\tau$  —— 剪应力 (kPa);

$C_i$  —— 测力计校正系数 (N/0.01mm);

$R$  —— 测力计量表读数 (0.01mm);

$A$  —— 试件横截面积 ( $\text{cm}^2$ )。

2) 应将每个试件的最大剪应力点绘在坐标纸上, 将其线性回归成一条直线, 且应以垂直压力 ( $p$ ) 为横坐标、抗剪强度 ( $s$ ) 为纵坐标。此直线的倾角应为摩擦角 ( $\varphi$ ), 纵坐标上的截距应为黏聚力 ( $c$ ) (如图 B.4.4 所示)。

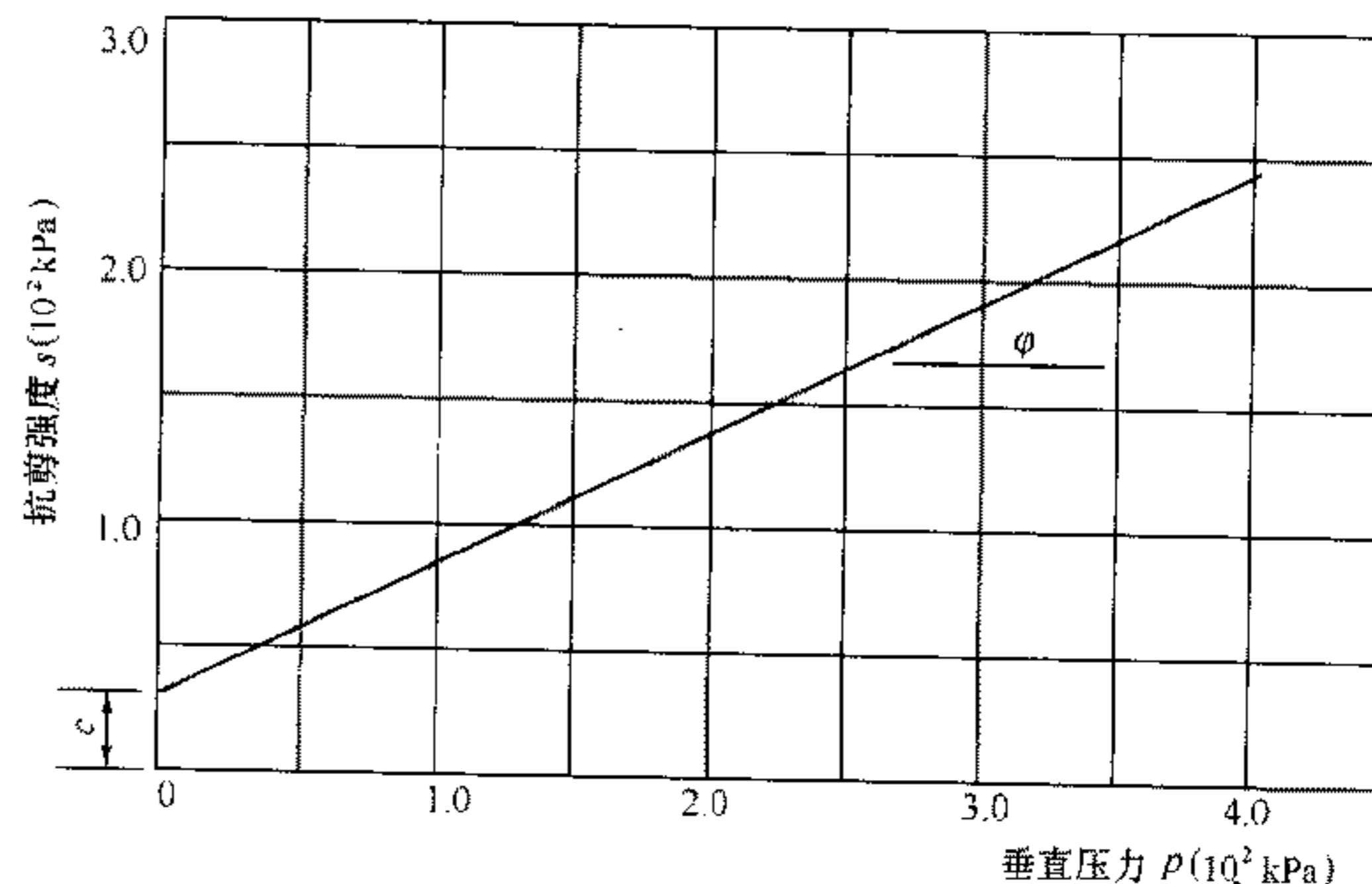


图 B.4.4 抗剪强度与垂直压力关系曲线

3) 应以 3 组试件平均值作为试件的抗剪强度参数。

**B.4.5** 不固结不排水三轴压缩试验应符合下列规定:

1 应制作 3 组共 12 个试件, 且试件规格应为下列三种尺寸之一:

1) 直径 39.1mm, 高度 80mm;

2) 直径 61.8mm, 高度 100mm;

3) 直径 101mm, 高度 150mm。



2 试件从养护地点取出后,应立即测量其直径和高度,精确至 0.1mm;

1) 试件的平均直径应按下式计算:

$$D_0 = \frac{D_1 + 2D_2 + D_3}{4} \quad (\text{B. 4.5-1})$$

式中:  $D_0$  —— 试件的平均直径 (mm), 精确至 0.1mm;

$D_1$  —— 试件上部位的直径 (mm);

$D_2$  —— 试件中部位的直径 (mm);

$D_3$  —— 试件下部位的直径 (mm)。

2) 应用卡尺沿圆周对称的十字方向量取 4 个高度, 并取其平均值作为该试件的平均高度, 精确至 0.1mm。

3 不固结不排水三轴压缩试验步骤应按国家标准《土工试验方法标准》GB/T 50123-1999 第 16.4 节进行。

4 试验结果计算及确定应符合下列规定:

1) 试件的校正面积应按下式计算:

$$A_a = \frac{A_0}{1 - \epsilon_1} \quad (\text{B. 4.5-2})$$

式中:  $A_0$  —— 试件的初始断面积 ( $\text{cm}^2$ );

$A_a$  —— 试件剪切时的校正面积 ( $\text{cm}^2$ ), 由试验前量测的试件尺寸计算的试件平均断面面积;

$\epsilon_1$  —— 轴向应变 (%)。

2) 主应力差 ( $\sigma_1 - \sigma_3$ ) 应按下式计算:

$$\sigma_1 - \sigma_3 = \frac{C \cdot R}{A_a} \times 10 \quad (\text{B. 4.5-3})$$

式中:  $\sigma_1$  —— 大主应力 (kPa);

$\sigma_3$  —— 小主应力 (kPa);

$C$  —— 测力计率定系数 (N/0.01mm 或 N/mV);

$R$  —— 百分表读数 (0.01mm 或 mV)。

3) 应绘制应力圆及强度包线。应以法向应力  $\sigma$  为横坐标、

剪应力  $\tau$  为纵坐标, 在横坐标上以  $\frac{\sigma_{1f} + \sigma_{3f}}{2}$  为圆心,

$\frac{\sigma_{1f} - \sigma_{3f}}{2}$  为半径, 在  $\tau - \sigma$  应力平面图上绘制破损应力

圆, 作应力圆包线, 该包线的倾角应为内摩擦角  $\varphi$ , 包线上纵轴上的截距应为黏聚力  $c$  (图 B. 4.5)。

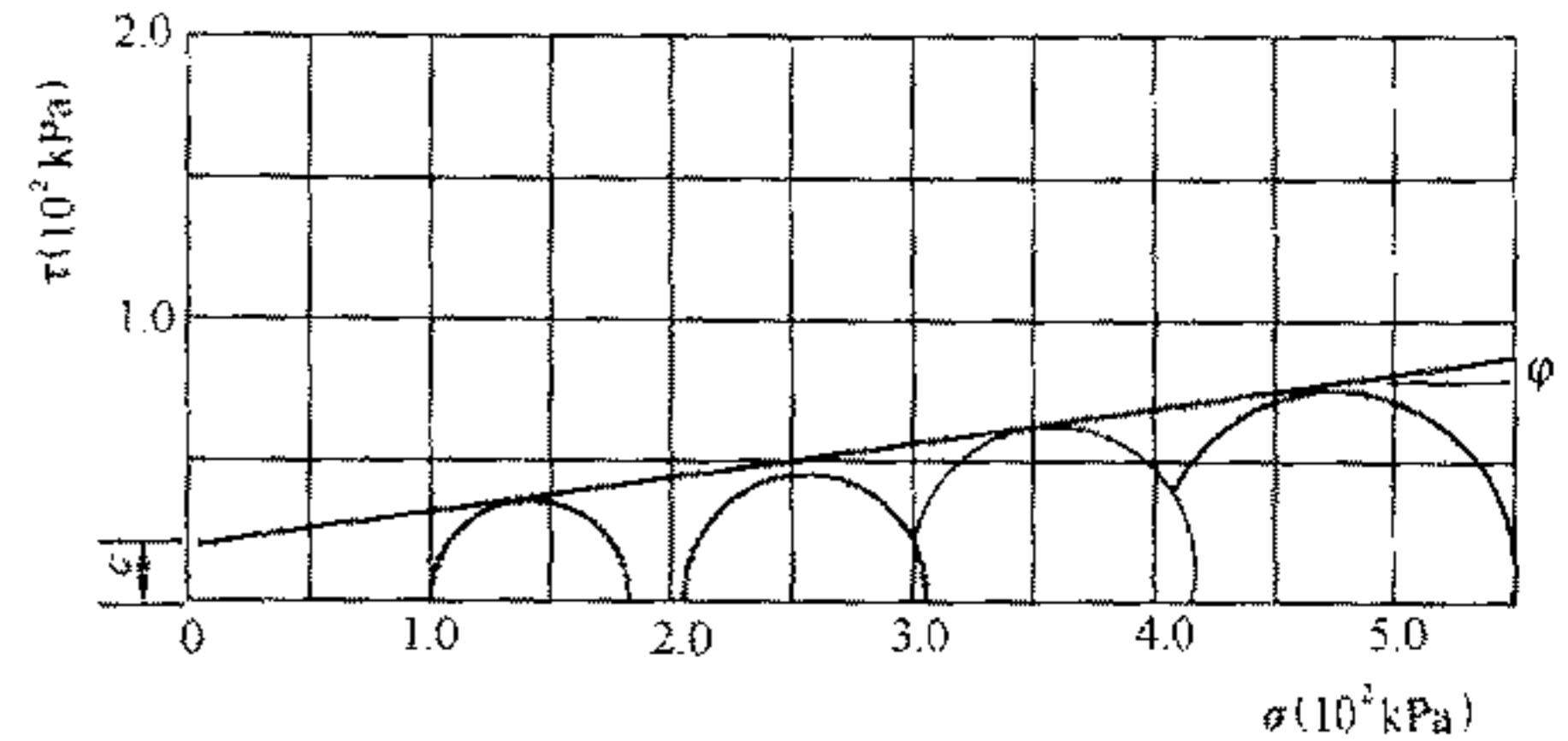


图 B. 4.5 不固结不排水剪切强度包线

4) 应以 3 组试件平均值作为试验结果。

## B.5 渗透试验

B.5.1 本试验适用于测定水泥土的渗透系数。

B.5.2 水泥土渗透试验应采用下列仪器设备和材料:

1 气源: 应能使水压按规定要求稳定地作用在试件上;

2 渗透试模: 应采用金属试模, 上口内径应为 70mm, 下口内径应为 80mm, 高度应为 40mm, 试模上部侧面应带有出水孔 (图 B. 5.2-1、图 B. 5.2-2);

3 压力表: 量程应为 (0~2.5) MPa, 精确度应不低于 0.4 级;

4 密封材料: 可采用水泥加黄油密封材料;

5 透水石: 直径宜为 80mm, 厚度宜为 4mm, 且渗透系数应大于  $10^{-3} \text{cm/s}$ ;

6 滴定管: 分度值应不大于 0.1mL;

7 滤纸: 直径宜为 70mm;



- 8 秒表：分度值应不大于 1s；
- 9 试验用水：应采用纯水。

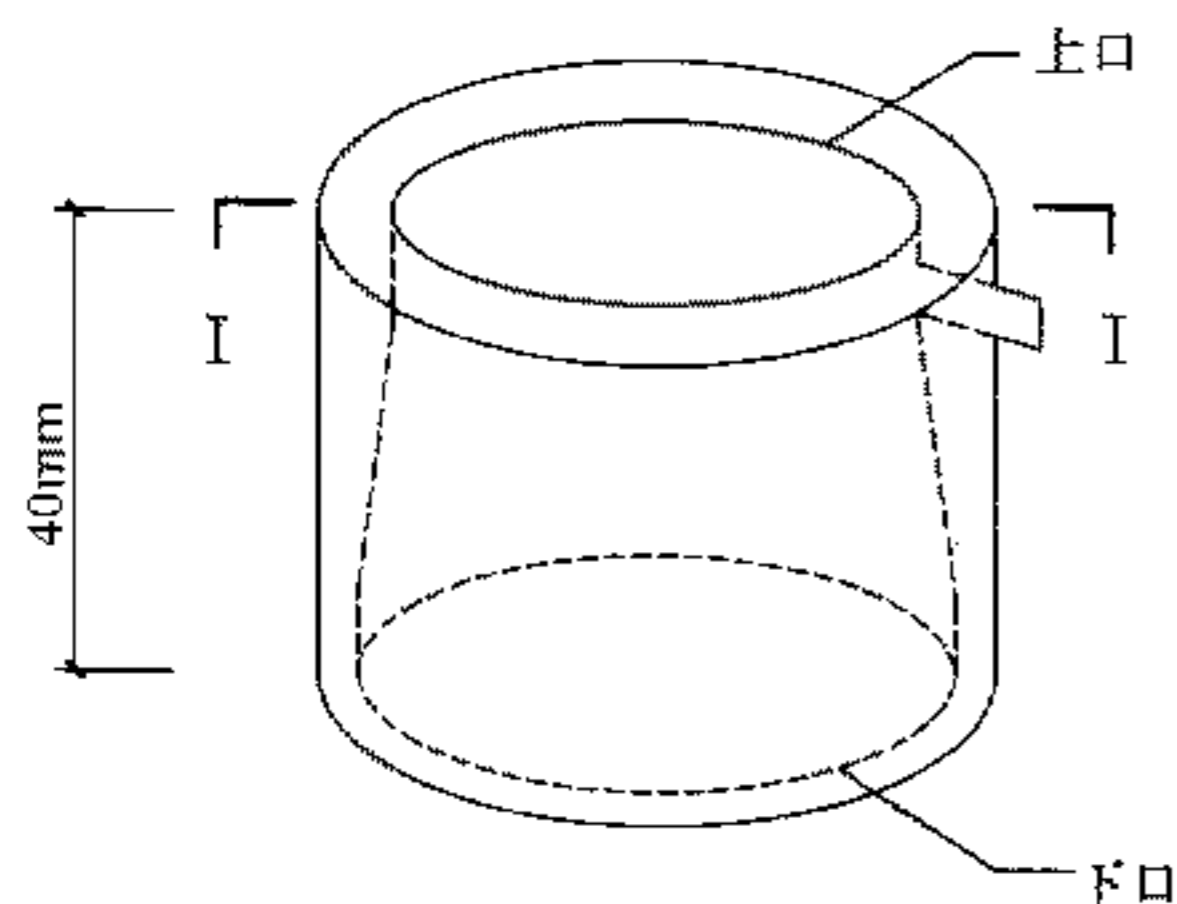


图 B.5.2-1 渗透试模示意图

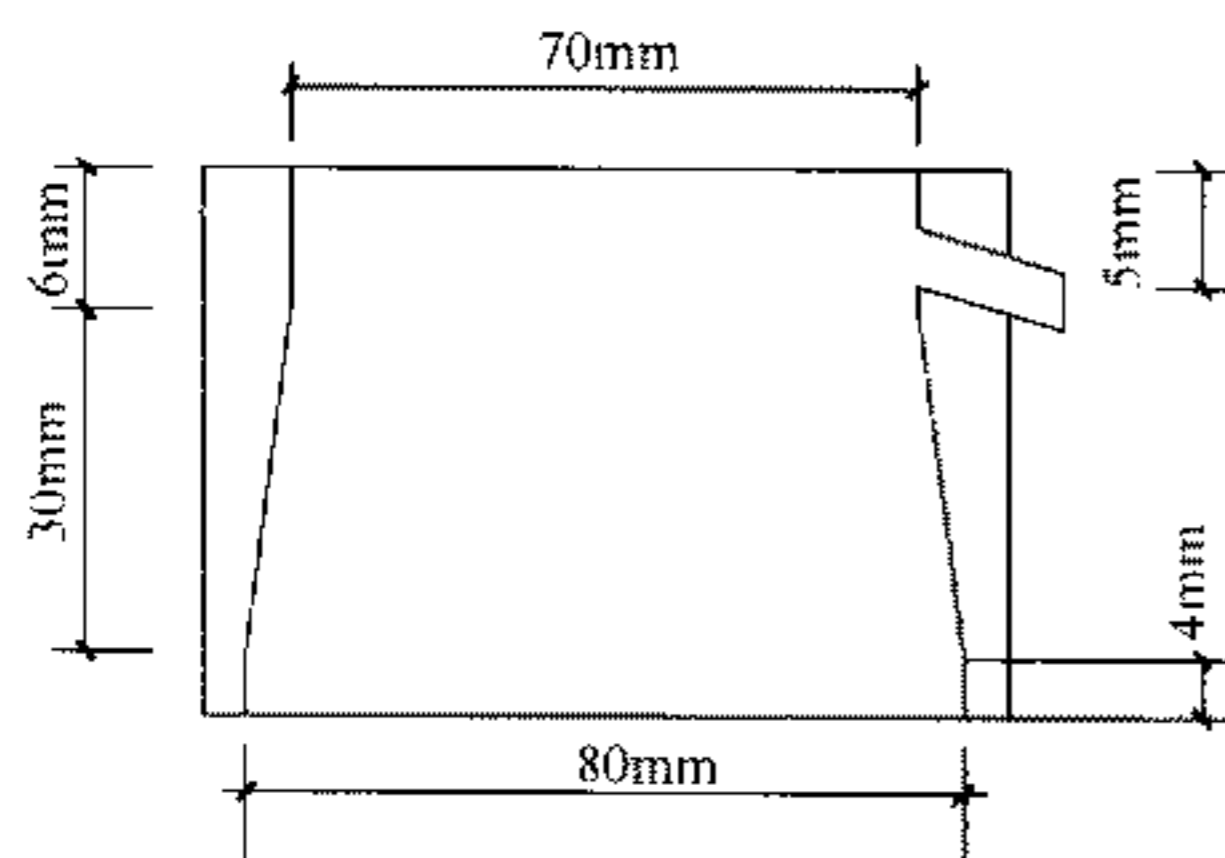


图 B.5.2-2 渗透试模 I-I 剖面示意图

**B.5.3** 水泥土渗透试验装置应符合下列规定（图 B.5.3）：

1 渗透容器：应由渗透试模、透水石和滤纸组成；

2 水泥土渗透试验装置：应由渗透容器、气源、压力表、出水管、进水管等组成。

**B.5.4** 水泥土渗透试验的试件制备应符合本规程附录 A 的规定。

**B.5.5** 渗透试验应按下列步骤进行：

1 养护至规定龄期的试件应从养护室取出、脱模，并用拧干的湿布擦拭试件表面；采用密封材料密封装入渗透试模，下口

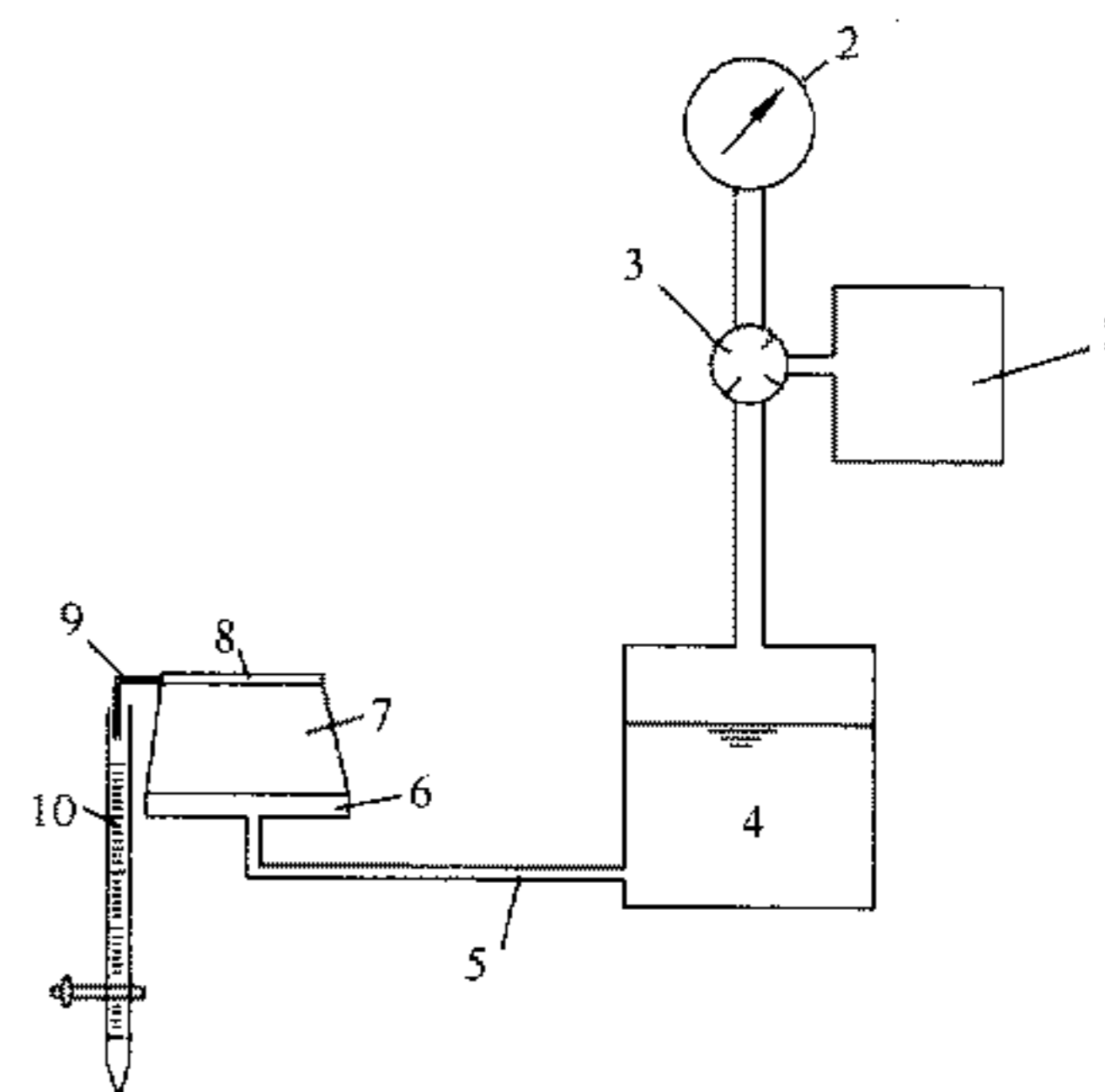


图 B.5.3 水泥土渗透试验装置示意图

- 1—气源；2—压力表；3—调压阀；4—水；5—进水管；
- 6—透水石；7—水泥土试样；8—滤纸；9—出水管；
- 10—滴定管

放置透水石，装入渗透仪，并在试件上端面放置滤纸。

2 调节压力表，逐级施加压力。第一级压力宜为 0.02MPa，加压等级宜为 0.02MPa、0.04MPa、0.06MPa、0.08MPa、0.1MPa，以后应以 0.1MPa 的加压幅度递增，每级渗透压力的恒压时间应为 1h，最后一级压力应加至水泥土试件表面有水渗出为止，应记录此时的渗透压力 ( $p$ )，并应在恒定的压力 ( $p$ ) 下测定水泥土试件渗出的水量。

3 当滴定管内液面逐渐稳定后，开始读数和记录，同时测记水温。读数时间间隔应根据水泥土试件的渗水量而确定。对渗水量大的试件，宜每隔 (3~5) min 读数一次；当渗水量很小时，宜每隔 (30~60) min 读数一次。

4 试验持续时间应根据渗水量稳定情况而确定。当由渗水量计算的渗透系数不大于  $2 \times 10^{-10}$  时，即可停止试验。

5 在试验过程中，应观察滤纸透水情况，当发现水从试件

周边渗出时,应停止试验,并应重新密封试件后再继续试验。

#### B.5.6 试验结果计算及确定应符合下列规定:

1 水温  $T^{\circ}\text{C}$  时水泥土渗透系数  $k_T$  应按下列式计算:

$$k_T = \frac{V}{iAt} \quad (\text{B.5.6-1})$$

$$i = \frac{p}{100\gamma_w h} \quad (\text{B.5.6-2})$$

式中:  $k_T$  ——水温  $T^{\circ}\text{C}$  时水泥土渗透系数 (cm/s), 精确至  $0.01 \times 10^{-n} \text{cm/s}$ ;

$t$  ——时间间隔 (s), 精确至 1s;

$A$  ——试件中部横截面积 ( $\text{cm}^2$ ), 精确至  $0.1 \text{cm}^2$ ;

$h$  ——渗径, 即试件高度 (cm), 精确至 0.1cm;

$V$  ——经时间间隔  $t$  渗出的水量 (mL), 精确至 0.1mL;

$i$  ——水力梯度, 精确至 0.01;

$p$  ——施加的渗透压力 (MPa), 精确至 0.02MPa;

$\gamma_w$  ——水的重度 ( $\text{N/cm}^3$ ), 取  $0.0098 \text{N/cm}^3$ 。

2 每个试件应至少测定 6 次, 并应取 3~4 个在允许差值范围内的相近值的平均值, 作为该水泥土试件在某一龄期下的渗透系数, 允许差值不应大于  $2 \times 10^{-n}$ 。

3 渗透试验应以水温  $20^{\circ}\text{C}$  为标准温度, 标准温度下的渗透系数应按式 (B.5.6-3) 计算, 且黏滞系数比  $\left(\frac{\eta_T}{\eta_{20}}\right)$  的确定应符合国家标准《土工试验方法标准》GB/T 50123-1999 第 13.1 节表 13.1.3 的规定:

$$k_{20} = k_T \times \frac{\eta_T}{\eta_{20}} \quad (\text{B.5.6-3})$$

式中:  $k_{20}$  ——水温为标准温度时试件的渗透系数 (cm/s), 精确至  $0.01 \times 10^{-n} \text{cm/s}$ , 其中  $n$  为数量级;

$\eta_T$  ——水温  $T^{\circ}\text{C}$  时水的动力黏滞系数 ( $\text{kPa} \cdot \text{s}$ );

$\eta_{20}$  ——水温  $20^{\circ}\text{C}$  时水的动力黏滞系数 ( $\text{kPa} \cdot \text{s}$ )。

4 试验结果的确定应符合下列规定:

- 1) 每组应制作 3 个试件, 分别测定渗透压力  $p$ ;
- 2) 当 3 个试件在相同的渗透压力  $p$  下渗水时, 应计算 3 个试件的渗透系数平均值作为该组试件的渗透系数, 结果精确至  $0.01 \times 10^{-n} \text{cm/s}$ ;
- 3) 当 3 个试件中有 2 个试件在相同的渗透压力  $p$  下渗水时, 应以这 2 个试件渗透系数平均值作为该组试件的渗透系数, 结果精确至  $0.01 \times 10^{-n} \text{cm/s}$ ;
- 4) 当 3 个试件在不同的渗透压力  $p$  下渗水时, 该组试件的试验结果应作废, 并应重新制作试件。

## 本规程用词说明

1 为便于在执行本规程条文时区别对待，对要求严格程度不同的用词说明如下：

1) 表示很严格，非这样做不可的：

正面词采用“必须”，反面词采用“严禁”；

2) 表示严格，在正常情况下均应这样做的：

正面词采用“应”，反面词采用“不应”或“不得”；

3) 表示允许稍有选择，在条件许可时首先应这样做的：

正面词采用“宜”，反面词采用“不宜”；

4) 表示有选择，在一定条件下可以这样做的，采用“可”。

2 条文中指明应按其他有关标准执行的写法为：“应符合……的规定”或“应按……执行”。

## 引用标准名录

- 1 《土工试验方法标准》GB/T 50123
- 2 《通用硅酸盐水泥》GB 175
- 3 《试验机通用技术规程》GB/T 2611
- 4 《液压式压力试验机》GB/T 3722
- 5 《混凝土外加剂》GB 8076
- 6 《混凝土试验用振动台》JG/T 3020

中华人民共和国行业标准

水泥土配合比设计规程

JGJ/T 233 - 2011

条文说明

## 制定说明

《水泥土配合比设计规程》JGJ/T 233-2011, 经住房和城乡建设部 2011 年 1 月 7 日以第 873 公告批准、发布。

本规程制定过程中, 编制组对全国主要软土分布地区的土样进行了较广泛、较深入的调查研究, 总结了我国工程建设中采用水泥作为固化剂加固土体的实践经验, 同时参考了《土工试验方法标准》GB/T 50123-1999 等先进技术法规、技术标准, 通过无侧限抗压强度试验、压缩试验、剪切试验和渗透试验分别取得了无侧限抗压强度、压缩模量、抗剪强度参数和渗透系数等重要技术参数。

为便于广大设计、施工、科研、学校等单位有关人员在使用本规程时能正确理解和执行条文规定, 《水泥土配合比设计规程》编制组按章、节、条顺序编制了本规程的条文说明, 对条文规定的目的、依据以及执行中需注意的有关事项进行了说明。但是, 本条文说明不具备与规程正文同等的法律效力, 仅供使用者作为理解和把握规程规定的参考。

## 目次

1 总则	28
3 基本规定	30
4 原材料	33
5 配合比设计	36
附录 A 试件制备	39
A.1 仪器设备	39
A.2 试件的搅拌、成型与养护	40
附录 B 试验方法	41
B.1 一般规定	41
B.2 无侧限抗压强度试验	41
B.3 压缩试验	41
B.4 剪切试验	46
B.5 渗透试验	49



## 1 总 则

**1.0.1** 水泥土作为道路路面基层、护坡修筑、衬砌注灌、地基加固、基础夯土和铺垫等工程的常见材料，具有经济耐久、就地取材、施工简便等优点，并以其施工期短、可加固深度大、处理效果好等特点广泛应用在软弱地基加固处理工程中。随着水泥土的发展，水泥土的室内试验也越来越受到重视，室内试验在工程设计中起着很关键的作用，在一定程度上决定了处理方案的经济性、合理性以及工程的成败。因此《建筑地基处理技术规范》JGJ 79-2002 中第 11.1.5 条明确规定设计前应进行拟处理土的室内配比试验，为设计提供依据。

对于水泥土的室内配合比试验，国内目前尚无同类标准。各单位的试验方法存在着很大的差异，如试验用的土样，有原状土、风干土、烘干土等；试件搅拌方法有人工搅拌和机械搅拌等；试件尺寸有  $70.7\text{mm} \times 70.7\text{mm} \times 70.7\text{mm}$  或  $50\text{mm} \times 50\text{mm} \times 50\text{mm}$  的立方体和不同尺寸的圆柱体等；养护条件有自然养护、标准养护、土中养护和标准水中养护等；试验设备也存在着较大的差别，从而导致试验数据离散性大，不便于统计分析和广泛交流。因此有必要对水泥土室内试验统一化和标准化，制定出试验操作规程。本规程编制组充分考虑了近年来全国有代表性土质地区水泥土施工技术及工艺的变化，针对近年来水泥土在生产 and 施工中出现的新问题，广泛收集资料，开展调查研究，在试验研究的基础上，参考了诸多相关的技术资料 and 标准规范，统一了水泥土配合比及设计中常用的水泥土相关参数的试验方法。

**1.0.2** 水泥土配合比设计主要是通过工程设计单位提供的强度、水泥掺入比、水灰比等参数来制备水泥土试件，进行物理力学性能试验，研究水泥加固土的效果以及影响水泥土工程性质的

因素。

室内试验条件与施工现场条件存在较大的区别，但既然是室内试验，应认为就是离散小的数值，即应认为水泥土是搅拌充分且均匀的，而不需完全与现场水泥土条件相同。进行室内试验主要是为了验证设计的合理性，同时也可为工程上寻求更加经济、合理的配方和合理的施工参数提供理论上的依据。

**1.0.3** 本条指出了在进行水泥土配合比设计时，还应执行现行的《土工试验方法标准》GB/T 50123-1999、《建筑地基处理技术规范》JGJ 79、《软土地基深层搅拌加固法技术规范》YBJ 225、《水下深层水泥搅拌桩加固软土地基技术规范》JTJ/T 259、《粉体喷搅法加固软弱土层技术规范》TB 10113 等标准规定。

### 3 基本规定

**3.0.1** 本条规定在进行水泥土配合比设计前应完成的工作，其中强调结合工程情况，了解当地相关经验、水泥土配合比试验资料和影响水泥土强度的因素，对于有特殊要求的工程，尚应了解其他地区相似场地上同类项目经验和使用情况等。

对拟采用水泥加固软弱土的工程，除了常规的工程地质勘察要求外，尚应注意查明：

**1** 填土层的组成：特别是大块物质（石块和树根等）的尺寸和含量。含大块石对采用水泥土搅拌法的施工有很大的影响，所以必须清除大块石等再予施工。

**2** 土的含水率：当水泥土配方相同时，其强度随土样的天然含水率的降低而增大。试验表明，当土的含水率在 50%~85% 范围内变化时，含水率每降低 10%，水泥土强度可提高 30%。

**3** 有机质含量：有机质含量较高会阻碍水泥水化反应，影响水泥土强度的增长。故对有机质含量较高的明、暗浜填土及吹填土应予慎重考虑。对生活垃圾的填土不应采用水泥土方法进行加固。

**4** 水质分析：对地下水的酸碱度（pH 值）以及硫酸盐含量等进行分析，以判断对水泥侵蚀性的影响。

**5** 塑性指数：当土的塑性指数大于 25 时，水泥和土不易搅拌均匀。

采用水泥加固砂性土应进行颗粒级配分析。特别注意土的黏粒含量及对水泥有害的土中离子种类及数量，如  $\text{SO}_4^{2-}$ 、 $\text{Cl}^-$  等。

影响水泥土物理力学特性的因素有：水泥掺入比、水泥强度等级、龄期、含水率、有机质含量、外加剂、养护条件及土

性等。

**3.0.2** 根据室内试验，一般认为用水泥作加固料，对含有高岭石、多水高岭石、蒙脱石等黏土矿物的软土加固效果较好；而对含有伊利石、氯化物和水铝英石等矿物的黏性土以及有机质含量高、pH 值较低的黏性土加固效果较差。当对含有有机质或含盐量较高的土进行加固时，需进行试验确定选用水泥作为加固材料的可行性。同时通过试验选择合适的水泥类型及掺量，以减少水泥土强度的损失。

不同的外加剂对水泥土强度有着不同的影响。如木质素磺酸钙对水泥土强度的增长影响不大，主要起减水作用。石膏、三乙醇胺对水泥土强度有增强作用，而其增强效果对不同土样和不同水泥掺入比又有所不同，所以选择合适的外加剂可提高水泥土强度和节约水泥用量。一般早强剂可选用三乙醇胺、氯化钙、碳酸钠或水玻璃等材料；减水剂可选用木质素磺酸钙；石膏兼有缓凝和早强的双重作用。

**3.0.3** 《建筑地基处理技术规范》JGJ 79-2002 第 11.1.5 条的条文说明指出：水泥土的强度随着龄期的增长而提高，一般在龄期超过 28d 后仍有明显增长，为了降低造价，对竖向承载的水泥土强度取 90d 龄期试件的立方体无侧限抗压强度平均值。从无侧限抗压强度试验得知，在其他条件相同时，不同龄期的水泥土无侧限抗压强度间大致呈线性关系，其经验关系式如下：

$$f_{cu7} = (0.47 \sim 0.63) f_{cu28}$$

$$f_{cu14} = (0.62 \sim 0.80) f_{cu28}$$

$$f_{cu50} = (1.15 \sim 1.46) f_{cu28}$$

$$f_{cu90} = (1.43 \sim 1.80) f_{cu28}$$

$$f_{cu30} = (2.37 \sim 3.73) f_{cu7}$$

$$f_{cu60} = (1.73 \sim 2.82) f_{cu14}$$

上式中  $f_{cu7}$ 、 $f_{cu14}$ 、 $f_{cu28}$ 、 $f_{cu50}$ 、 $f_{cu90}$  分别为 7d、14d、28d、60d 和 90d 龄期的水泥土无侧限抗压强度。

当龄期超过 3 个月后，水泥土的强度增长逐渐减缓。同样，



据电子显微镜观察，水泥和土的硬凝反应约需 3 个月才能充分完成。因此选用 90d 龄期强度作为水泥土的标准强度较为适宜。一般情况下，龄期少于 3d 的水泥土强度与标准强度间关系其线性较差，离散性较大。

实际工程中，大多数对工期有严格要求，建议配合比龄期至少应进行 7d、28d、90d 三种龄期的试验，可用 7d 或 28d 龄期的试验结果推算标准龄期 90d 的参数。由于龄期越短，试验结果离散性越大，与标准龄期指标间关系的线性较差，因此，一般情况下可进行 7d、14d、28d、60d、90d 等龄期的试验，在工期允许的情况下，尽可能采用较长龄期（14d、28d）的试验结果进行推算。

**3.0.4** 《建筑地基处理技术规范》JGJ 79-2002 第 11.1.5 条规定：对竖向承载的水泥土强度宜取 90d 龄期试块的立方体抗压强度平均值；对承受水平荷载的水泥土强度宜取 28d 龄期试块的立方体抗压强度平均值。

从工程实际出发，对承受水平荷载和高压喷射注浆的水泥土强度取 28d 龄期试件的立方体无侧限抗压强度平均值。

为便于积累地区经验，室内试验应进行 90d 标准龄期的试验，尽管试验时间较长，但对积累经验、建立不同龄期与标准龄期之间的相关关系、提高推算精度非常有意义。

## 4 原 材 料

**4.0.1** 试验用土一般为淤泥、淤泥质土、黏性土、饱和黄土、粉土、素填土以及无流动地下水的饱和松散砂土等高压压缩性土，均应从工程场区内拟加固的有代表性的土层中挖掘或钻取，并搜集拟加固区域内详尽的岩土工程资料，尤其是土层的组成、厚度，加固土层的分布范围、分层情况，地下水位及 pH 值，了解典型土层的物理力学性能指标，主要包括土的含水率、塑性指数、土颗粒级配和有机质含量，以及地下水的埋藏条件、渗透性和水质成分等。但对硬黏土和含有较多大粒径块石或有大量植物根茎的土将会影响处理效果。对于含有过多有机质的土层，其处理效果取决于固结体的化学稳定性。对于湿陷性黄土地基，因当前试验资料和施工实例较少，应预先进行现场可行性试验。

目前，试验用的土样有原状土、风干土和烘干土三种类型，其试验结果存在着较大的差异。原状土是指土样从现场钻孔或挖掘采取后，立即用厚聚氯乙烯塑料袋封装，4h 之内即开始配制试件。从表面上看，利用原状土做室内试验，似乎与实际情况较吻合，但存在着一些问题：①原状土在取样过程中有应力释放和人为扰动的影响，特别是灵敏度大的土，土体结构易破坏，与真正的原状土相比会有较大差异；②现场采取的原状土若为淤泥质黏土，其黏性很大，在土中掺入水泥浆后不易搅拌均匀，试验结果离散性较大，在工程运用中失去其代表性；③在水泥土搅拌法的设计公式中， $f_{cu}$  是与桩身水泥土配方相同的室内水泥土试块在标准养护条件下 90d 龄期的抗压强度。既然是室内试验，应认为就是离散性小的数值，即应认为水泥土是搅拌充分且均匀的，而不需完全与现场水泥土条件相同。风干土是指土样从现场采取后，运回试验室进行风干、碾碎和通过 5mm 筛子的粉状土料；

烘干土是指土样运回试验室进行烘干、碾碎和过筛的粉状土料。这两种土由于是加工成粉末状的，它可以先和干水泥粉充分混合，然后加入所需的水，能够保证搅拌均匀，提供的设计参数相对可靠、合理。不过，土样经烘干后，土中所含的有机质成分和黏土矿物成分会遭到破坏，从而改变了土的内力结构和土的性质，其试验结果不能代表实际情况，提供的设计参数将不可靠。因此，应取风干土，并碾碎和通过 5mm 筛子制成粉末状。

**4.0.2** 水泥固化剂一般适用于正常固结的淤泥与淤泥质黏土、黏性土、粉土、素填土（包括冲填土）、饱和黄土、粉砂以及中粗砂、砂砾（粗粒土中无明显的流动地下水）等地基加固。一般情况下，所用水泥的品种宜根据设计要求并结合当地工程经验和土质条件确定，其最佳掺量应通过试验结果最终确定，水泥强度等级的评定方法应按照国家相关技术规范执行。目前，多采用普通硅酸盐水泥和矿渣硅酸盐水泥，复合硅酸盐水泥和粉煤灰硅酸盐水泥也有少量使用，若采用火山灰质硅酸盐水泥则需首先确定其适用性。

当地下水中含有大量硫酸盐（海水渗入地区），因硫酸盐与水泥发生反应时对水泥土具有结晶性侵蚀，会出现开裂、崩解而丧失强度。为此应适当添加防腐剂或选用抗硫酸盐水泥，使水泥土中产生的结晶膨胀物质控制在一定数量范围内，以提高水泥土的抗侵蚀性能，其可行性需经试验确定。

**4.0.3** 试验室采用施工现场用水，而施工现场受水源条件的影响，有可能就地取材，使用地下水、沟渠水、中水、污水、海水等，不一定符合《混凝土用水标准》JGJ 63 的规定，其水质会对水泥土固结产生不利影响，应对其进行必要的水质分析，并根据水质分析报告，采用添加外加剂等方法予以相应处理，并通过试验确定可行性。由于水是影响水泥硬化、水泥土固结的重要因素之一，为确保水泥土拌合的真实可行，为设计提供可靠依据，应尽量采用施工现场用水。若工程现场用水符合《混凝土用水标准》JGJ 63 的规定，试验室内搅拌用水采用工程现场用水、自

来水均可。

**4.0.4** 外加剂具有改善水泥土加固体性能的作用，是提高水泥土强度的有效措施之一。可根据工程需要和土质条件选用不同类型的外加剂（见表 1）和掺合料，其掺入比应根据配比试验确定。在有经验的地区使用普通硅酸盐水泥作为固化剂时可以适当添加粉煤灰。粉煤灰是具有较高活性和较明显水硬性的工业废料，可作为水泥搅拌桩的掺合料，对于不同土质，不同掺量对水泥土强度提高量不同，其掺量应通过试验确定。冬期施工时，应注意负温对处理效果的影响。在我国北纬 40° 以南的冬季负温条件下，冰冻对水泥土的结构损害甚微，由于水泥与黏土矿物的各种反应减弱，水泥土的强度增长缓慢（甚至停止），但正温后随着水泥水化等反应的继续深入，水泥土的强度可接近标准强度。

表 1 水泥土外加剂种类及掺量汇总表

名称	试剂	掺量占水泥重 (%)	说明
速凝剂	氯化钙	1~2	加速凝结和硬化
	硅酸钠	0.5~3	加速凝结
	铝酸钠		
缓凝剂	木质磺酸钙	0.2~0.5	亦增加流动性
	酒石酸	0.1~0.5	
	糖	0.1~0.5	
流动剂	木质磺酸钙	0.2~0.3	—
	去垢剂	0.05	产生空气
引气剂	松香树脂	0.1~0.2	产生约 10% 的空气
膨胀剂	铝粉	0.005~0.02	约膨胀 15%
	饱和盐水	30~60	约膨胀 1%
防析水剂	纤维素	0.2~0.3	—
	硫酸铝	约 20	产生空气

注：由于各地土质条件不同，以上外加剂掺量仅供参考，应以试验结果为准。



## 5 配合比设计

**5.0.2** 根据工程实践,大部分工程的设计人员在进水泥土加固设计时,均提出了水泥掺入比(或水泥用量)的具体要求,同时也提出了水泥土强度的设计要求,因此在进行水泥土配合比试验时,可以选取设计要求的水泥掺入量作为水泥掺入比基准值。若设计只提供水泥土强度要求,则可按照当地经验确定水泥掺入比基准值。

根据现行行业标准《建筑地基处理技术规范》JGJ 79 的有关规定,采用水泥作为固化剂材料,当其他条件相同时,在同一土层中水泥掺入比不同时,水泥土强度将不同。水泥土的抗压强度随其相应的水泥掺入比的增大而增大,但因场地土质与施工条件的差异,掺入比的提高与水泥土强度增加的百分比是不完全相同的。基于以上分析,本条给出了在水泥土配合比设计时,一般情况下的水泥掺入比的范围。

由于块状加固属于大体积处理,对于水泥土的无侧限强度要求不高,因此为了节约水泥,降低成本,可选用7%~12%的水泥掺入比。水泥掺入比大于10%时,水泥土强度可达(0.3~2)MPa以上。一般水泥掺入比可采用12%~20%。高压喷射注浆法加固土体时,一般设计水泥用量比水泥土搅拌法要大得多,但实际施工时,高压喷射注浆法的冒浆量非常大,冒浆率一般均达40%以上,因此,室内试验时必须考虑冒浆因素。故水泥掺入比可适当提高,一般情况可达25%。

对道路上采用水泥与土混合形成的水泥稳定中粒土和粗粒土,一般其水泥掺量可选用不小于3%;对水泥稳定细粒土,水泥掺量可选用不小于4%。

**5.0.3** 本条指出了水泥浆水灰比的要求,主要基于三点考虑:

一是水泥浆水灰比较低时,水泥浆较稠,在现场施工时不利于水泥浆的泵送;二是水泥浆中所带人的水量对水泥土最终的强度影响不大;三是综合考虑我国相关规范规定的水泥浆水灰比取值范围。《建筑地基处理技术规范》JGJ 79 - 2002 给出水泥土搅拌法的水泥浆水灰比范围为0.45~0.55,高压喷射注浆法的水泥浆水灰比范围为0.8~1.5;《水下深层水泥搅拌桩加固软土地基技术规程》JTJ/T 259 - 2004 给出水泥土搅拌法的水泥浆水灰比范围为0.7~1.3。三轴搅拌桩的水灰比一般为1.5~2.0。因此,综合考虑各种水泥土加固的实际情况,提出水泥浆的水灰比宜取0.45~2.0,应根据施工方法的不同合理选取。室内试验时应充分收集当地施工经验,合理选择水泥浆水灰比。水泥浆水灰比也可以通过试拌,观察水泥土拌合物塑性情况确定。可在水泥用量不变的情况下适当调整水泥浆水灰比,直到水泥土拌合物塑性满足试件成型要求为止。

**5.0.4** 为便于技术人员掌握水泥土室内试验各材料用量的计算步骤,现举例如下:

某工程,采用水泥土搅拌法加固,设计水泥掺入比为15%,被加固土体的天然含水率为50%,湿法施工,根据当地经验,水泥浆水灰比选取0.5。采用70.7mm×70.7mm×70.7mm立方体试块;水泥掺入比分别为12%、15%、18%三种;分别进行7d、28d、90d三个龄期的无侧限抗压强度试验。每种配合比每个龄期为—组试验,每组试验6个试件。

因此,共需制作54个试件,每种水泥掺入比制作18个试件。现以15%水泥掺入比为例:

1 假设土的天然密度为 $1.85\text{g}/\text{cm}^3$ ,则18个试件所需土的质量约为(此计算为确定现场取土量提供依据,考虑风干过程的损失,取富余系数为1.3):

$$\begin{aligned} m_s &= 1.3m'_s = 1.3 \times 18 \times 7.07 \times 7.07 \times 7.07 \times 1.85 \\ &= 1.3 \times 11768\text{g} \approx 15.3\text{kg} \end{aligned}$$

2 假设风干土的含水率为10%,则试验所需风干土的质量



约为:

$$m_0 = \frac{1+0.01w_0}{1+0.01w} \times m'_s = \frac{1+0.01 \times 10}{1+0.01 \times 50} \times 11768 \\ = 8630\text{g} \approx 9\text{kg}$$

3 试验所需的水泥质量则为:

$$m_c = \frac{1+0.01w}{1+0.01w_0} 0.01a_w m_0 \\ = \frac{1+0.01 \times 50}{1+0.01 \times 10} \times 0.01 \times 15 \times 9 = 1.84\text{kg}$$

4 加水量则为:

$$m_w = \left( \frac{0.01w - 0.01w_0}{1+0.01w} + 0.01\mu_w \right) \frac{1+0.01w}{1+0.01w_0} m_c \\ = \left( \frac{0.01 \times 50 - 0.01 \times 10}{1+0.01 \times 50} + 0.01 \times 0.5 \times 15 \right) \\ \times \frac{1+0.01 \times 50}{1+0.01 \times 10} \times 9 = 4.19\text{kg}$$

5.0.7 当试配过程中塑性不满足要求时,则水泥土掺入比不变,调整水泥浆水灰比;当试配结果中强度等参数不满足设计要求时,则调整水泥掺入比基准值,重新进行试验。

## 附录 A 试件制备

### A.1 仪器设备

A.1.1 试模分为立方体、圆柱体和截头圆锥形三种:立方体试模用于无侧限抗压强度试验、压缩试验和直剪试验;圆柱体试模用于不固结不排水三轴压缩(UU)试验;截头圆锥形试模尺寸规格参照砂浆渗透试验用试模,但因试件需带模在水中养护至规定龄期,故要求采用不锈钢材质。推荐的三种规格的圆柱体试模为常规土工三轴压缩试验中试件常用的尺寸规格,各根据所采用的三轴仪的允许试件规格取较大值。也有单位在制作水泥土三轴压缩试件时不用圆柱体试模,而是将具有一定强度的立方体试件进行切削打磨。考虑到不同操作人员的操作习惯与精度差异较大,为统一标准,保证试验精度,便于对比,本规程要求全部采用圆柱体试模制作不固结不排水三轴压缩试验用试件。

A.1.2 本条文规定了环刀的尺寸,不同试验选用的环刀不同,在具体试验方法中作出了规定。环刀试件的制作目的是满足水泥土直剪试验和压缩试验对试件规格的要求。捣棒长度可根据试模尺寸选择,以方便插捣为宜,可选用350mm长度,宜采用直径为10mm且端部磨圆的光滑钢棒。

采用砂浆搅拌机和混凝土搅拌机等设备对水泥土进行搅拌时,水泥土在搅拌初期包裹在搅拌叶片上,无法将其搅拌均匀,故考虑用低速搅拌和高速搅拌相结合的搅拌方式。经试验证明,选用转速为(100~400)r/min且转速可调的搅拌机,采用高低速交替搅拌的方式,可达到搅拌均匀的效果。当低速搅拌时水泥土包裹在叶片上,高速搅拌时包裹在叶片上的水泥土被甩在搅拌锅壁上,通过不断的高低速重复搅拌,使水泥土达到均匀的效果。但因高速搅拌时,如采用不封闭的搅拌锅,水泥土会溅出,

因此采用可封闭的搅拌锅。

## A.2 试件的搅拌、成型与养护

**A.2.2** 建议搅拌时采用先低速搅拌 1min, 再高速搅拌 30s, 停止搅拌并在 30s 内将包裹在搅拌机叶片和锅壁上的水泥石用油灰刀刮去, 如此循环反复, 直至搅拌均匀。

**A.2.3** 综合使用插捣和振动两种方法是因为考虑到不同地区土质差异较大, 对水泥石拌合物成型有不利影响, 为减小试验误差, 统一成型方法。可根据水泥石状态选择压入环刀的时间。

**A.2.4** 水泥石的重度可由公式  $\gamma = \frac{m \cdot g}{V}$  计算得到。本规程规定两次测定试件重度, 分别在拆模后养护前和养护后试验前。拆模后养护前测定试件重度并计算同组试件重度的最大值或最小值与平均值的偏差, 判定该组试件搅拌、成型过程的均匀性, 以减少试验数据的离散性。养护后试验前测定重度主要是供工程中使用。养护条件对水泥石强度影响很大, 通常采用标准养护 (将试件放入塑料袋中密封  $20^{\circ}\text{C} \pm 2^{\circ}\text{C}$  养护)、标准水中养护 (将试件浸入  $20^{\circ}\text{C} \pm 1^{\circ}\text{C}$  的水中养护)、软土养护 (将试件包裹在  $20^{\circ}\text{C} \pm 2^{\circ}\text{C}$  土样中养护) 三种方式, 通过对淤泥进行无侧限抗压强度试验表明: 标准水中养护或软土养护试件强度离散性较小, 且强度明显高于标准养护试件; 标准水中养护与软土养护试件的强度无明显差别。为便于操作, 本规程提出采用标准水中养护。

## 附录 B 试验方法

### B.1 一般规定

**B.1.3** 当试件尺寸不符合要求时, 应重新制样。

### B.2 无侧限抗压强度试验

**B.2.2** 压力试验机不符合现行国家标准《液压式压力试验机》GB/T 3722 和《试验机通用技术规程》GB/T 2611 的规定时, 不得使用。

**B.2.4** 为了避免试件的温度和湿度发生变化, 影响试验结果, 试件从养护地点取出后应尽快进行试验。考虑到不同水泥掺入比、不同龄期的水泥石强度差异较大, 因此建议水泥石预估强度小于 1MPa 时, 加荷速率取  $(0.03 \sim 0.08) \text{ kN/s}$ ; 水泥石强度大于等于 1MPa 时, 加荷速率取  $(0.08 \sim 0.15) \text{ kN/s}$ 。另外, 从水泥石的应力应变关系可知, 除了水泥掺入比较低、龄期较短的情况下水泥石呈塑性破坏外, 一般都表现出脆性破坏的特点。通过试验表明: 水泥石试件在脆性破坏时, 压缩变形在 1%~10% 之间, 因此塑性破坏试件可用压缩变形为 10% 时的荷载作为破坏荷载。

### B.3 压缩试验

**B.3.2** 本规程多处引用《土工试验方法标准》GB/T 50123 - 1999 具体条款内容, 为了便于参阅, 特将其条款内容详细列出。

仪器设备主要参考《土工试验方法标准》GB/T 50123 - 1999 第 14.1.2 条的规定执行, 具体的规定如下:

**1** 压缩仪器: 由环刀、护环、透水板、水槽、加压上盖组成, 如图 1 所示。



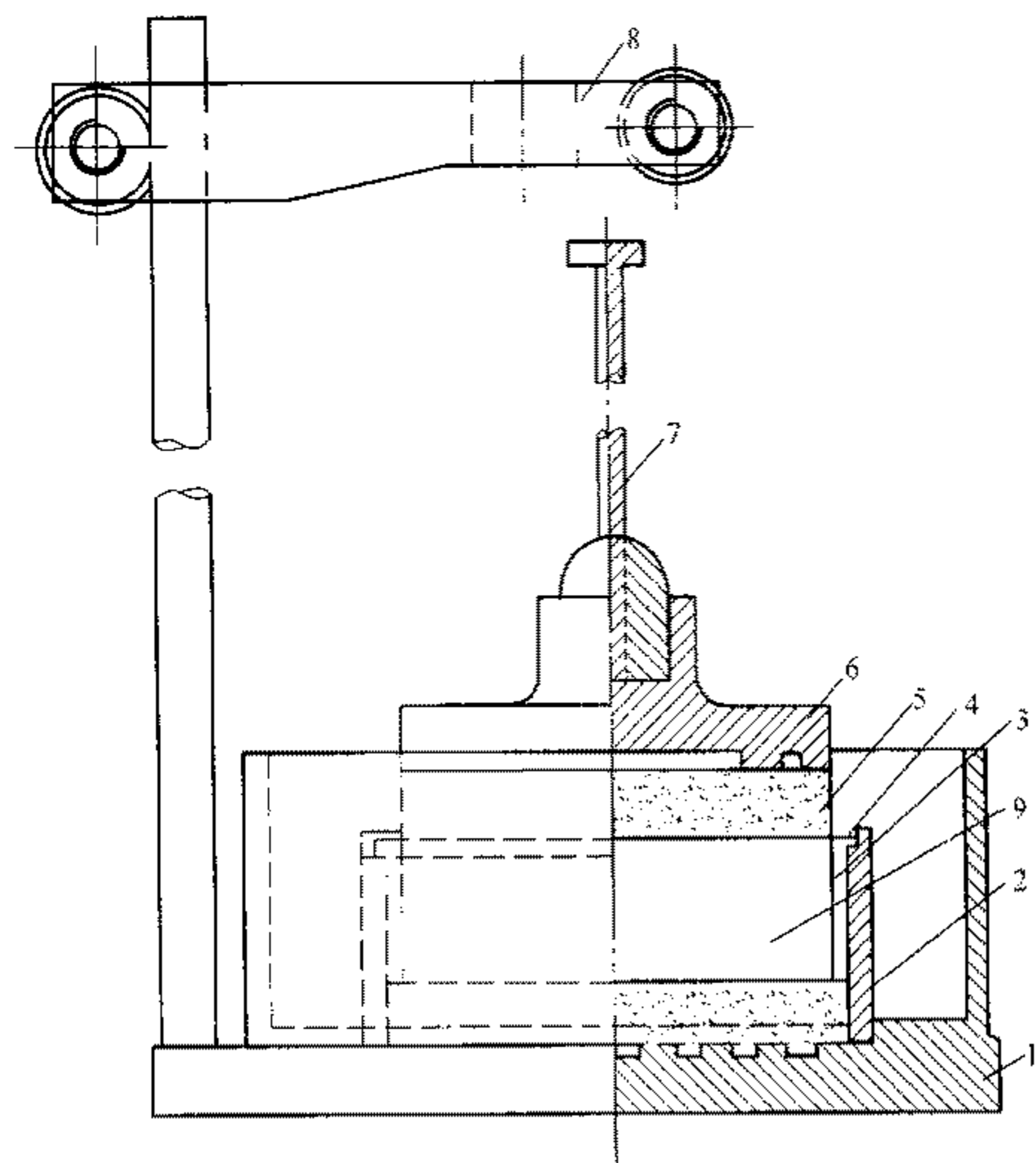


图1 压缩仪示意图

1—水槽；2—护环；3—环刀；4—导环；5—透水板；6—加压上盖；  
7—位移计导杆；8—位移计架；9—试件

1) 环刀：内径 61.8mm 和 79.8mm，高度为 20mm。环刀应具有一定的刚度，内壁应保持较高的光洁度，宜涂一薄层硅脂或聚四氟乙烯。

2) 透水板：氧化铝或不受腐蚀的金属材料制成，其渗透系数应大于试件的渗透系数。用固定式容器时，顶部透水板直径应小于环刀内径 0.2mm~0.5mm；用浮环式容器时上下端透水板直径相等，均应小于环刀内径。

2 加压设备：应能垂直地在瞬间施加各级规定的压力，且

没有冲击力，压力准确度应符合现行国家标准《土工仪器的基本参数及通用技术条件》GB/T 15406 的规定。

3 变形量测设备：量程 10mm，最小分度值为 0.01mm 的百分表或准确度为全量程 0.2% 的位移传感器。

**B.3.4 试验步骤**主要参考《土工试验方法标准》GB/T 50123 - 1999 的相关规定执行。

1 《土工试验方法标准》GB/T 50123 - 1999 第 5.1 节的具体规定如下：

1) 主要仪器设备：

环刀：内径 61.8mm 和 79.8mm，高度 20mm；天平：称量 500g，最小分度值 0.1g；称量 200g，最小分度值 0.01g。

2) 环刀法测定密度的具体步骤为：根据试验要求用环刀切取试件时，应在环刀内壁涂一薄层凡士林，刃口向下放在土样上，将环刀垂直下压，并用切土刀沿环刀外侧切削土样，边压边削至土样高出环刀，根据试件的软硬采用钢丝锯或切土刀整平环刀两端土样，擦净环刀外壁，称环刀和土的总质量。

3) 试件的湿密度按  $\rho_s = \frac{m_s}{V}$  计算，其中  $m_s$  为试件湿土质量， $V$  为环刀体积。

2 《土工试验方法标准》GB/T 50123 - 1999 第 14.1.5 节的具体规定如下：

1) 在压缩容器内放置护环、透水板和薄型滤纸，将带有试件的环刀装入护环内，放上导环，试件上依次放上薄型滤纸、透水板和加压上盖，并将压缩容器置于加压框架正中，使加压上盖与加压框架中心对准，安装百分表或位移传感器。

2) 施加 1kPa 的预压力使试件与仪器上下各部件之间接触，将百分表或传感器调整到零位或测读初读数。



- 3) 确定需要施加的各级压力, 压力等级宜为 12.5、25、50、100、200、400、800、1600、3200kPa。第一级压力的大小应视土的软硬程度而定, 宜用 12.5kPa、25kPa 或 50kPa。最后一级压力应大于土的自重压力与附加压力之和。只需测定压缩系数时, 最大压力不小于 400kPa。
- 4) 对于饱和试件, 施加第一级压力后应立即向水槽中注水浸没试件。非饱和试件进行压缩试验时, 须用湿棉纱围住加压板周围。
- 5) 试验结束后吸去容器中的水, 迅速拆除仪器各部件, 取出整块试件, 测定含水率。

3 含水率试验应按下列步骤进行:

- 1) 取环刀中试样 15g~30g 放入称量盒内, 盖上盒盖, 称盒加湿土质量, 准确至 0.01g。
- 2) 打开盒盖, 将盒置于 105℃~110℃ 的恒温烘箱内烘至恒重, 烘干时间不得少于 8h。
- 3) 将称量盒从烘箱中取出, 盖上盒盖, 放入干燥容器内冷却至室温, 称盒加干土质量, 准确至 0.01g。
- 4) 试样的含水率应按式  $W_1 = \left(\frac{m_w}{m_d} - 1\right) \times 100$  计算, 准确至 0.1%, 其中  $m$  为湿土质量,  $m_d$  为干土质量。

4 《土工试验方法标准》GB/T 50123-1999 第 6.2 节的具体规定如下:

1) 主要仪器设备:

比重瓶: 容积 100mL 或 50mL, 分长颈和短颈两种; 恒温水槽: 准确度应为  $\pm 1^\circ\text{C}$ ; 砂浴: 应能调节温度; 天平: 称量 200g, 最小分度值 0.001g; 温度计: 刻度为 0~50℃, 最小分度值为 0.5℃。

2) 比重瓶的校核, 应按下列步骤进行:

将比重瓶洗净、烘干, 置于干燥器内, 冷却后称量, 准确

至 0.001g。

将煮沸经冷却的纯水注入比重瓶, 对长颈比重瓶注水至刻度处, 对短颈比重瓶应注满纯水。塞紧瓶塞, 多余水自瓶塞毛细管中溢出。将比重瓶放入恒温水槽直至瓶内水温稳定。取出比重瓶, 擦干外壁, 称瓶、水总质量, 准确至 0.001g。测定恒温水槽内水温, 准确至 0.5℃。

调节数个恒温水槽内的温度, 温度差宜为 5℃, 测定不同温度下的瓶、水总质量。每个温度时均应进行两次平行测定, 两次测定的差值不得大于 0.002g, 取两次测值的平均值。绘制温度与瓶、水总质量的关系曲线, 如图 2 所示。

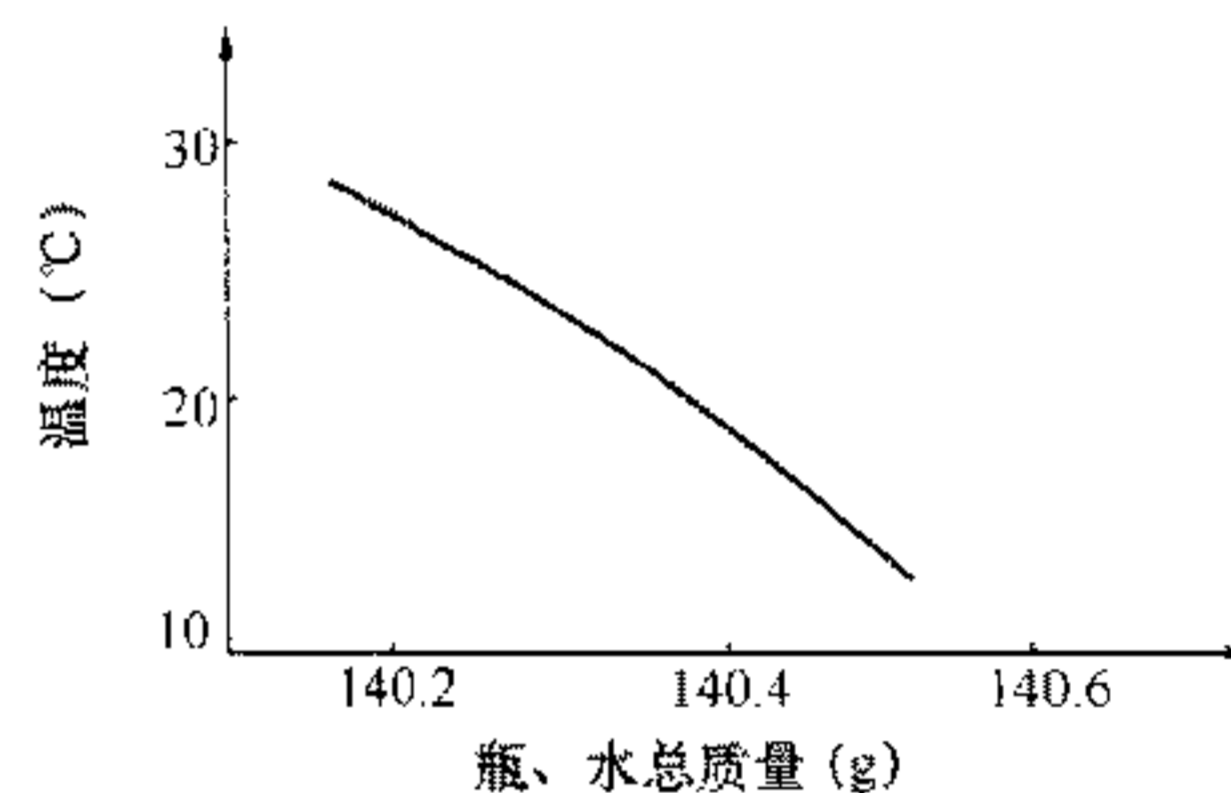


图 2 温度与瓶、水总质量关系曲线

3) 比重瓶法试验, 应按下列步骤进行:

将比重瓶烘干。称烘干试件 15g (当用 50mL 的比重瓶时, 称烘干试件 10g) 装入比重瓶, 称试件和瓶的总质量, 准确至 0.001g。

向比重瓶内注入半瓶纯水, 摇动比重瓶, 并在砂浴上煮沸, 煮沸时间自悬液沸腾起砂土不应少于 30min, 黏土、粉土不得少于 1h。沸腾后应调节砂浴温度, 比重瓶内悬液不得溢出。对砂土宜用真空抽气法; 对含有可溶盐、有机质和亲水性胶体的土必须用中性液体 (煤油) 代替纯水, 采用真空抽气法排气, 真空表读数宜接近当地一个大气负压值, 抽气时间不得少于 1h。

将煮沸经冷却的纯水 (或抽气后的中性液体) 注入装有试件

悬液的比重瓶，当用长颈比重瓶时注纯水至刻度处，当用短颈比重瓶时应将纯水注满。塞紧瓶塞，多余的水分自瓶塞毛细管中溢出。将比重瓶置于恒温水槽内至温度稳定，且瓶内上部悬液澄清。取出比重瓶，擦干瓶外壁，称比重瓶、水、试件总质量，准确至 0.001g；并应测定瓶内的水温，准确至 0.5℃。

从温度与瓶、水总质量的关系曲线中查得各试验温度下的瓶、水总质量。

4) 土粒的相对密度按  $G_s = \frac{m_d}{m_{bw} + m_d - m_{bws}} \cdot G_{T}$  计算，

其中  $m_d$  为试样烘干质量， $m_{bw}$  为比重瓶、水总质量， $m_{bws}$  为比重瓶、水、试样总质量， $G_T$  为  $T^\circ\text{C}$  时纯水或中性液体的相对密度（可查物理手册）。

水泥土压缩过程中，每次加荷都要经过一定的时间，水泥土压缩才能稳定。一般情况下，加压 24h 后，可达到稳定。

## B.4 剪切试验

**B.4.1** 室内试验测定抗剪强度的方法一般有直接剪切试验、无侧限抗压强度试验和三轴压缩试验。无侧限抗压试验是三轴压缩试验中  $\sigma_3 = 0$  的一种特殊情况。三轴压缩试验与直接剪切试验相比具有能够控制试件排水条件、受力状态明确、可以控制大小主应力、剪切面不固定等优点。直接剪切试验的特点是简单快捷，容易操作，其试验方法有快剪、固结快剪和慢剪三种试验方法。三轴压缩试验根据排水条件不同可分为不固结不排水试验（UU）、固结不排水试验（CU）和固结排水试验（CD）三种，以适用不同工程条件而进行强度制表的测定。水泥土试件与常规的土样不同，经过水泥与土拌合、振实、养护一定龄期后，水泥颗粒表面的矿物很快与软土中的水分发生水解和水化反应，生成氢氧化钙、含水硅酸钙、含水铝酸钙和含水铁酸钙等化合物。这些新生成的化合物在水中和空气中逐渐硬化，增大了水泥土的强度，而且由于其结构比较致密，水分不容易侵入，从而使水泥土

具有足够的水稳定性。试验发现，经过一定的养护龄期后的水泥土，其应力应变关系曲线与软土已经有了显著区别，随着水泥掺入比的逐渐增大（从 5%~25%），龄期的增长，水泥土中的水化和固化反应逐渐充分，强度逐渐增大，水泥土的初始模量也越来越大，应力应变曲线的下降段也愈加短而陡，呈比较显著的脆性破坏。因此，除了有特殊的研究目的外，在一般工程实际中，不需考虑水泥土的固结与排水问题，或者说在破坏时来不及排水，故在本规程中对水泥土的抗剪强度参数试验中采用快剪试验（Q）和不固结不排水三轴压缩试验（UU）。

快剪试验（Q）和不固结不排水三轴压缩试验（UU）得到的试验结果为水泥土总应力条件下的抗剪强度参数  $c$  和  $\varphi$ 。其中，快剪试验适用于测定水泥土简单应力条件下的  $c$  和  $\varphi$ ，不固结不排水三轴压缩试验（UU）适用于测定水泥土复杂的三向应力条件下的  $c$  和  $\varphi$ 。

**B.4.2** 试验仪器设备主要参考《土工试验方法标准》GB/T 50123-1999 第 18.1.2 条或第 16.2 条的规定执行。

**1** 《土工试验方法标准》GB/T 50123—1999 第 18.1.2 条具体的规定如下：

- 1) 应变控制式直剪仪：由剪切盒、垂直加荷设备、剪切传动装置、测力计和位移量测系统组成。
- 2) 环刀：内径 61.8mm，高 20mm。
- 3) 位移量测设备：百分表或传感器，百分表量程为 10mm，分度值为 0.01mm，传感器的精度应为零级。

**2** 《土工试验方法标准》GB/T 50123—1999 第 16.2 条具体的规定如下：

- 1) 应变控制式三轴压缩仪：由围压系统、反压系统、孔隙水压力量测系统和主机构成。
- 2) 附属设备：击实器、饱和器、切土盘、切土器、成膜筒及对开圆模。
- 3) 百分表：量程 3cm 或 1cm。



4) 天平: 称量 200g, 感量 0.01g; 称量 1000g, 感量 0.1g。

5) 橡皮膜: 应具有弹性, 厚度应小于橡皮膜直径的 1/100, 且不得有漏气。

**B. 4. 4** 快剪试验的试验步骤主要参考《土工试验方法标准》GB/T 50123 - 1999 第 18.3 节的规定执行, 其具体的规定如下:

1 对准剪切容器上下盒, 插入固定销, 在下盒内放置透水石和滤纸, 将带有试件的环刀刃向上, 对准剪盒口, 在试件上放置滤纸和透水石, 将试件小心地推入剪切盒内。

2 移动传动装置, 使上盒前端钢珠刚好与测力计接触, 依次加上传压板、加压框架, 安装垂直位移量测装置, 测记初始读数。

3 根据工程实际情况和土的软硬程度施加各级垂直压力。施加于试件的垂直压力宜分为 4 级, 每级荷载分别为 100kPa、200kPa、300kPa、400kPa, 在各级垂直压力下测定其剪损时的读数。

4 按照固结快剪的标准, 剪切速度按照 0.8mm/min 控制。当测力计百分表读数不变或者后退时, 继续剪切至剪切位移为 4mm 时停止, 记下破坏值。当剪切过程中无峰值时, 剪切至剪切位移达 6mm 时停止。

5 剪切结束, 退去剪切力和垂直压力, 移动压力框架, 取出试件。

**B. 4. 5** 不固结不排水压缩 (UU) 试验的试验步骤主要参考《土工试验方法标准》GB/T 50123 - 1999 第 16.4 节的规定执行, 其具体的规定如下:

1 试件的安装, 应按下列步骤进行:

1) 在压力室底座上依次放上不透水板、试件及试件帽, 将橡皮膜套在试件外, 并将橡皮膜两端与底座试件帽分别扎紧。

2) 将压力室罩顶部活塞提高, 放下压力室罩, 将活塞对

准试件中心, 并均匀地拧紧底座连接螺母。向压力室内注满纯水, 待压力室顶部排气孔有水溢出时, 拧紧排气孔, 并将活塞对准测力计和试件顶部。

3) 将离合器调至粗位, 转动粗调手轮, 当试件帽与活塞及测力计接近时, 将离合器调至细位, 改用细调手轮, 使试件帽与活塞及测力计接触, 装上变形指示计, 将测力计和变形指示计调至零位。

2 剪切试件应按下列步骤进行:

1) 剪切应变速率宜为每分钟应变 0.5%~1.0%。

2) 启动电动机, 合上离合器, 开始剪切。试件每分钟产生 0.3%~0.4% 的轴向应变 (或 0.2mm 变形量), 测记一次测力计和轴向变形值。当轴向应变大于 3% 时, 试件每产生 0.7%~0.8% 的轴向应变 (或 0.5mm 变形值) 测记一次。

3) 当测力计读数出现峰值时, 剪切应继续进行到轴向应变为 15%~20%。

4) 试验结束, 关电动机。关周围压力阀, 脱开离合器, 将离合器调至粗位, 转动粗调手轮, 将压力室降下, 打开排气孔, 排除压力室内的水, 拆卸压力室罩, 拆除试件, 描述试件破坏形状, 称试件质量, 并测定含水率。

绘制应力圆时, 需要根据破坏标准选取代表试件破坏时的应力。一般情况下以主应力差的峰值作为破坏值。如果主应力差无峰值, 采用应变为 15% 时的主应力差作为破坏值。

## B. 5 渗透试验

**B. 5. 1** 特殊工程可增加其他渗透试验方法。对有防渗要求的工程, 也可参照《建筑砂浆基本性能试验方法标准》JGJ/T 70 中抗渗性能试验方法的规定执行。

**B. 5. 2** 本条第 1 款规定渗透仪需提供一定的渗透压力, 且提供



的水压应能按规定的要求稳定地作用在试件上，主要因为水泥土的渗透系数非常小，参照《土工试验方法标准》GB/T 50123-1999 中的变水头渗透装置，存在某些水泥土试件基本不能渗水，试验时间周期长且测定的数据不够准确，所以规定水泥土渗透仪应能够提供稳定的渗水压力，这样不仅更具有可操作性，而且更符合实际工程使用情况。

本条第 2 款规定渗透试模应采用高度为 40mm，且试模上部侧面应带有出水孔的金属试模，主要是考虑到由于水泥土渗透试件的高度为 30mm，为了便于测定其渗出的水量，防止侧溢而作此规定的。

**B.5.5** 本条第 1 款按下列方法进行试件的密封：用水泥加黄油密封时，其质量比宜为 (2.5~3):1。应采用三角刀将密封材料均匀地刮涂在试件侧面上，厚度应能保证试件与试模密封。应套上试模并将试件压入，在试模下口装入透水石，使透水石与试模底齐平。另外，试件上端面放置滤纸，是便于观察试件周围是否渗水，以判定试件是否密封完好。

本条第 2 款规定刚开始试验时加压幅度比较小，主要是考虑到低掺量的水泥土试件强度较低，较小幅度的加压可防止试件破损。

本条第 3 款中滴定管液面逐渐稳定是指在相同的时间间隔内，当滴定管内液面的变化量基本相同时，可以认为液面达到稳定，可继续进行试验。另外，本条文只规定了渗水量大和渗水量特别小两种情况下测定试件渗透水量的间隔时间，因此，一般情况下，试验人员可以根据试件实际情况，选择合适的时间间隔测定其渗水量。

**B.5.6** 试验采用的纯水应符合《土工试验方法标准》GB/T 50123-1999 第 13.1.2 条的规定。为便于查阅，将 GB/T 50123-1999 第 13.1 节表 13.1.3 列出，如表 2 所示。

表 2 水的动力黏滞系数、黏滞系数比、温度校正值

温度 (°C)	动力黏滞系数 $\eta$ [kPa·s(10 <sup>-6</sup> )]	$\frac{\eta_T}{\eta_{20}}$	温度 校正 值 $T_p$	温度 (°C)	动力黏滞系数 $\eta$ [kPa·s(10 <sup>-6</sup> )]	$\frac{\eta_T}{\eta_{20}}$	温度 校正 值 $T_p$
3.0	1.516	1.501	1.17	17.5	1.074	1.066	1.66
5.5	1.498	1.478	1.19	18.0	1.061	1.050	1.68
6.0	1.470	1.455	1.21	18.5	1.048	1.038	1.70
6.5	1.449	1.435	1.23	19.0	1.035	1.025	1.72
7.0	1.428	1.414	1.25	19.5	1.022	1.012	1.74
7.5	1.407	1.393	1.27	20.0	1.010	1.000	1.76
8.0	1.387	1.373	1.28	20.5	0.998	0.988	1.78
8.5	1.367	1.353	1.30	21.0	0.986	0.976	1.80
9.0	1.347	1.334	1.32	21.5	0.974	0.964	1.83
9.5	1.328	1.315	1.34	22.0	0.963	0.953	1.85
10.0	1.310	1.297	1.36	22.5	0.952	0.943	1.87
10.5	1.292	1.279	1.38	23.0	0.941	0.932	1.89
11.0	1.274	1.261	1.40	24.0	0.919	0.910	1.94
11.5	1.256	1.243	1.42	25.0	0.899	0.890	1.98
12.0	1.239	1.227	1.44	26.0	0.879	0.870	2.03
12.5	1.223	1.211	1.46	27.0	0.859	0.850	2.07
13.0	1.206	1.194	1.48	28.0	0.841	0.833	2.12
13.5	1.188	1.176	1.50	29.0	0.823	0.815	2.16
14.0	1.175	1.168	1.52	30.0	0.806	0.798	2.21
14.5	1.160	1.148	1.54	31.0	0.789	0.781	2.25
15.0	1.144	1.133	1.56	32.0	0.773	0.765	2.30
15.5	1.130	1.119	1.58	33.0	0.757	0.750	2.34
16.0	1.115	1.104	1.60	34.0	0.742	0.735	2.39
16.5	1.101	1.090	1.62	35.0	0.727	0.720	2.43
17.0	1.088	1.077	1.64				

为便于技术人员掌握如何确定渗透系数，现举例如下：

某技术人员测得水泥土试件的渗透系数见表 3。根据本规程 B. 5.6 条第 4 款的规定，由于序号(1)~序号(4)的渗透系数与序号(5)~序号(8)的渗透系数差值大于  $2 \times 10^{-7}$ ，故该水泥土试件的平均渗透系数应取最后四次渗透系数的平均值。

表 3 水泥土试件的渗透系数

次数序号	1	2	3	4	5	6	7	8
渗透系数								
水温 20℃ 时渗透系数 $k_{20}$ (cm/s)	$5.16 \times 10^{-7}$	$5.16 \times 10^{-7}$	$4.56 \times 10^{-7}$	$4.56 \times 10^{-7}$	$2.07 \times 10^{-7}$	$2.07 \times 10^{-7}$	$2.01 \times 10^{-7}$	$2.01 \times 10^{-7}$
平均渗透系数 $k_{20}$ (cm/s)	$2.04 \times 10^{-7}$							

2

1/4