

ICS 93.040

P 28

备案号:



中华人民共和国交通运输行业标准

JT / T 852—2013

公路桥梁摩擦摆式减隔震支座

Friction pendulum seismic isolation bearing
for highway bridges

2013-04-07 发布

2013-05-01 实施

中华人民共和国交通运输部 发布

目 次

前言	III
引言	IV
1 范围	1
2 规范性引用文件	1
3 术语和定义	1
4 分类、型号、结构形式及规格	2
5 技术要求	4
6 试验方法	6
7 检验规则	6
8 标志、包装、储存和运输	8
附录 A(资料性附录) 支座减隔震性能技术参数	9
附录 B(规范性附录) 成品支座减震起始力试验方法	11
附录 C(规范性附录) 成品支座减隔震性能试验方法	12

前 言

本标准按照 GB/T 1.1—2009 给出的规则起草。

本标准由中国公路学会桥梁和结构工程分会提出并归口。

本标准起草单位：衡水宝力工程橡胶有限公司、中交公路规划设计院有限公司、中交第一公路勘察设计研究院有限公司、株洲时代新材料科技股份有限公司、成都市新筑路桥机械股份有限公司、衡水橡胶股份有限公司。

本标准主要起草人：陈广进、付强、赵九平、王希慧、王淑兰、张郡、张建、夏修身、金立新、竺洁蓉、彭泽友、储彤、李世珩、王秀伟、刘海亮、魏存杰、魏巍巍、陈彦北。

引 言

本标准的发布机构提请注意,声明符合本标准时,可能涉及“4.3 结构形式”与专利号为 2009 2 0254729.6《摩擦摆式双曲面减隔震球型支座》和 2012 2 0142565. X《摩擦摆减隔震球型支座》相关专利的使用。

本标准的发布机构对于该专利的真实性、有效性和范围无任何立场。

该专利持有人已向本标准的发布机构保证,他愿意同任何申请人在合理且无歧视的条款和条件下,就专利授权许可进行谈判。该专利持有人的声明已在本标准的发布机构备案。相关信息可以通过以下联系方式获得:

专利持有人姓名:衡水宝力工程橡胶有限公司

地址:衡水市和平西路 396 号

邮编:053000

请注意除上述专利外,本标准的某些内容仍可能涉及专利。本标准的发布机构不承担识别这些专利的责任。

公路桥梁摩擦摆式减隔震支座

1 范围

本标准规定了公路桥梁摩擦摆式减隔震支座的产品分类、型号、结构形式及规格,技术要求,试验方法,检验规则,标志、包装、储存和运输的要求。

本标准适用于抗震设防烈度为9度及以下地震烈度的竖向承载力为1 000kN~60 000kN的公路桥梁摩擦摆式减隔震支座(以下简称支座),市政、铁路桥梁工程可参照使用。

2 规范性引用文件

下列文件对于本文件的应用是必不可少的。凡是注日期的引用文件,仅注日期的版本适用于本文件。凡是不注日期的引用文件,其最新版本(包括所有的修改单)适用于本文件。

GB/T 90.1	紧固件 验收检查
GB/T 819.2	十字槽沉头螺钉 第2部分
GB/T 1033.1	塑料 非泡沫塑料密度的测定 第1部分
GB/T 1040.1	塑料 拉伸性能的测定 第1部分
GB/T 1040.2	塑料 拉伸性能的测定 第2部分
GB/T 3098.1	紧固件机械性能 螺栓、螺钉和螺柱
GB/T 3398.1	塑料 硬度测定 第1部分
GB/T 17955	桥梁球型支座
JT/T 391	公路桥梁盆式支座
JT/T 851—2013	合成材料调高盆式支座

3 术语和定义

下列术语和定义适用于本文件。

3.1

摩擦摆式减隔震支座 **friction pendulum seismic isolation bearings**

利用钟摆原理实现减隔震功能的支座。支座通过滑动界面摩擦消耗地震能量实现减震功能,通过球面摆动延长梁体运动周期实现隔震功能。

3.2

减隔震起始力 **bolt broken force**

剪力销剪断时施加在支座上的水平力。

3.3

隔震周期 **oscillation period**

地震作用下,支座发生摆动的固有周期。

3.4

减隔震位移 the maximum displacement capacity of the bearing
为适应梁体在地震作用下产生的位移而设定的最大水平位移量。

3.5

竖向转角 vertical rotation
减震球摆上部的的设计转角。

3.6

减隔震转角 the maximum rotation capacity of the bearing
减震球摆和减震球摆上部同时转动时的设计最大转角。

3.7

回复力 re-centring force
支座发生减隔震位移后,通过自身重力克服摩擦,回落至支座中心的合力。

4 分类、型号、结构形式及规格

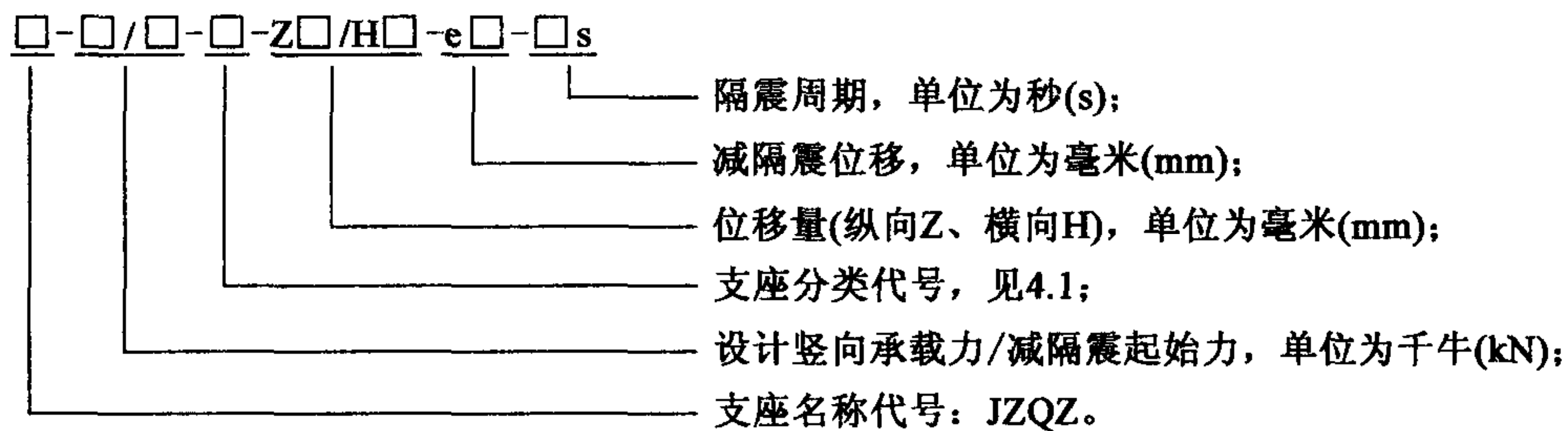
4.1 分类

按使用性能分类如下:

- a) 双向活动摩擦摆式减隔震支座:具有竖向承载、竖向转动、双向滑移和减隔震性能,代号: SX。
- b) 单向活动摩擦摆式减隔震支座:具有竖向承载、竖向转动、单一方向滑移和减隔震性能,代号: DX。
- c) 固定摩擦摆式减隔震支座:具有竖向承载、竖向转动和减隔震性能,代号: GD。

4.2 型号

支座的产品型号表示如下:



示例:

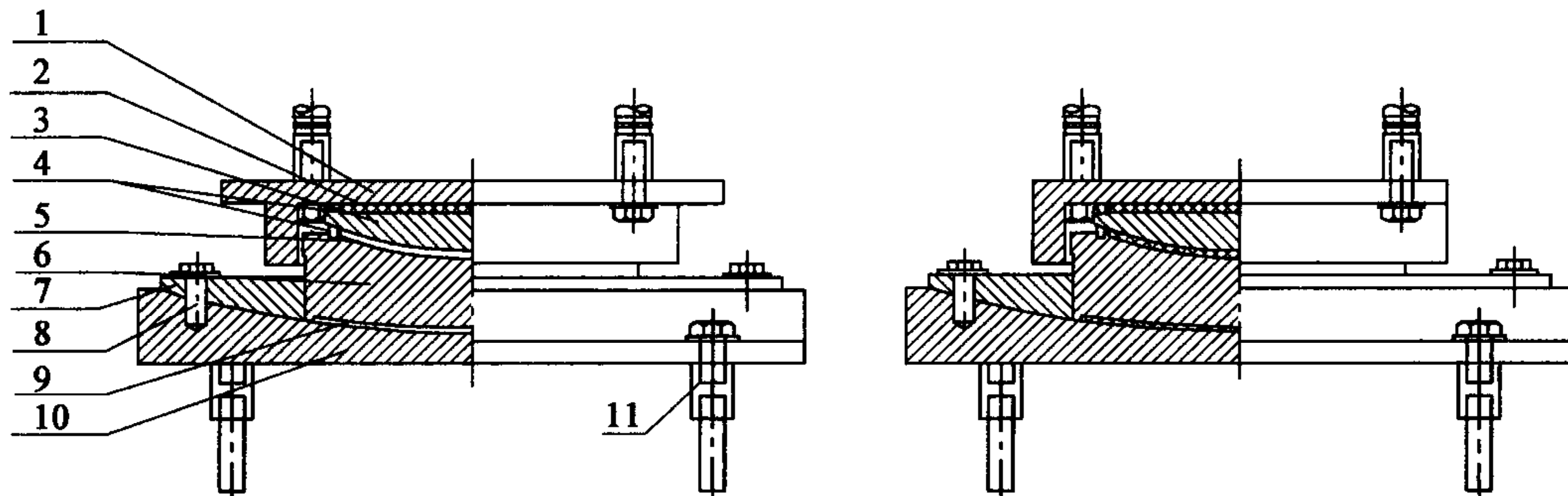
设计竖向承载力为5 000kN, 减隔震起始力为500kN, 设计纵向位移±150mm, 横向位移±50mm, 减隔震位移300mm, 隔震周期2s的摩擦摆式减隔震双向活动支座, 其型号表示为: JZQZ-5000/500-SX-Z150/H50-e300-2s。

4.3 结构形式

4.3.1 双向活动摩擦摆式减隔震支座和固定摩擦摆式减隔震支座均由上座板(含不锈钢板)、平面滑板、球冠衬板、防尘圈、球面滑板、减震球摆、隔震挡块、剪力销、减震滑板、减震底座等组成。

4.3.2 单向活动摩擦摆式减隔震支座由上座板(含不锈钢板)、SF-1板、平面滑板、球冠衬板、防尘圈、球面滑板、减震球摆、隔震挡块、剪力销、减震滑板、减震底座等组成。

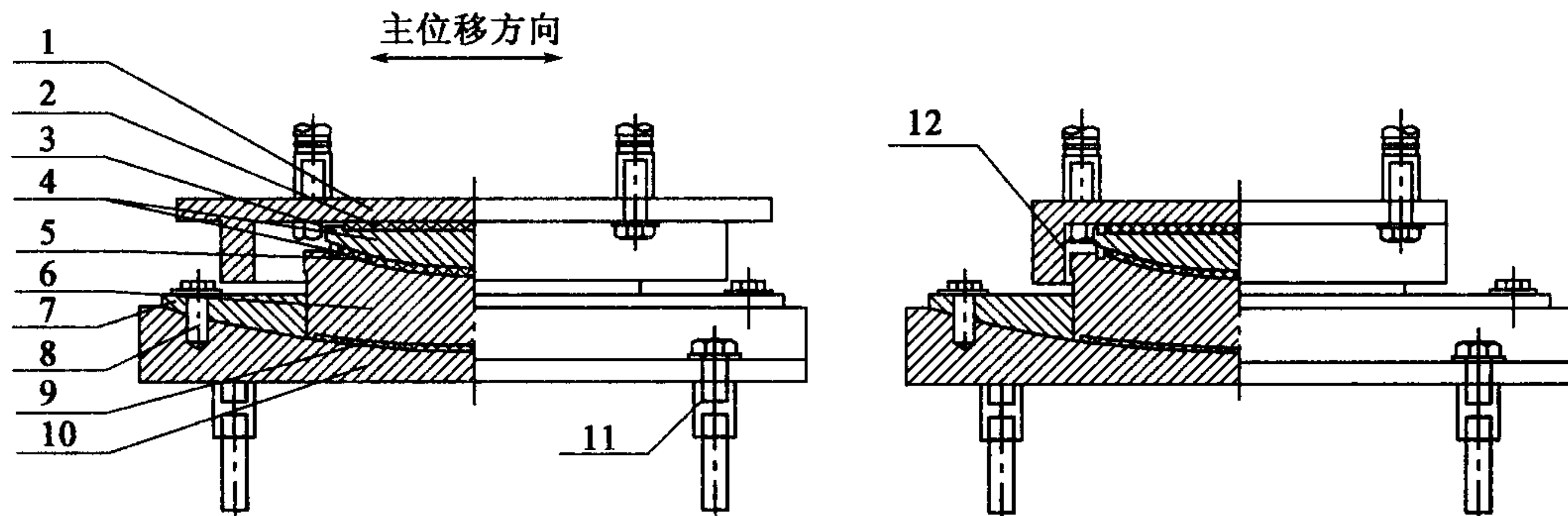
4.3.3 摩擦摆式减隔震支座各支座结构示意图见图1~图3。



说明:

- | | | |
|----------|----------|-----------|
| 1——上座板; | 5——球面滑板; | 9——减震滑板; |
| 2——平面滑板; | 6——减震球摆; | 10——减震底座; |
| 3——球冠衬板; | 7——隔震挡块; | 11——螺栓套筒。 |
| 4——防尘圈; | 8——剪力销; | |

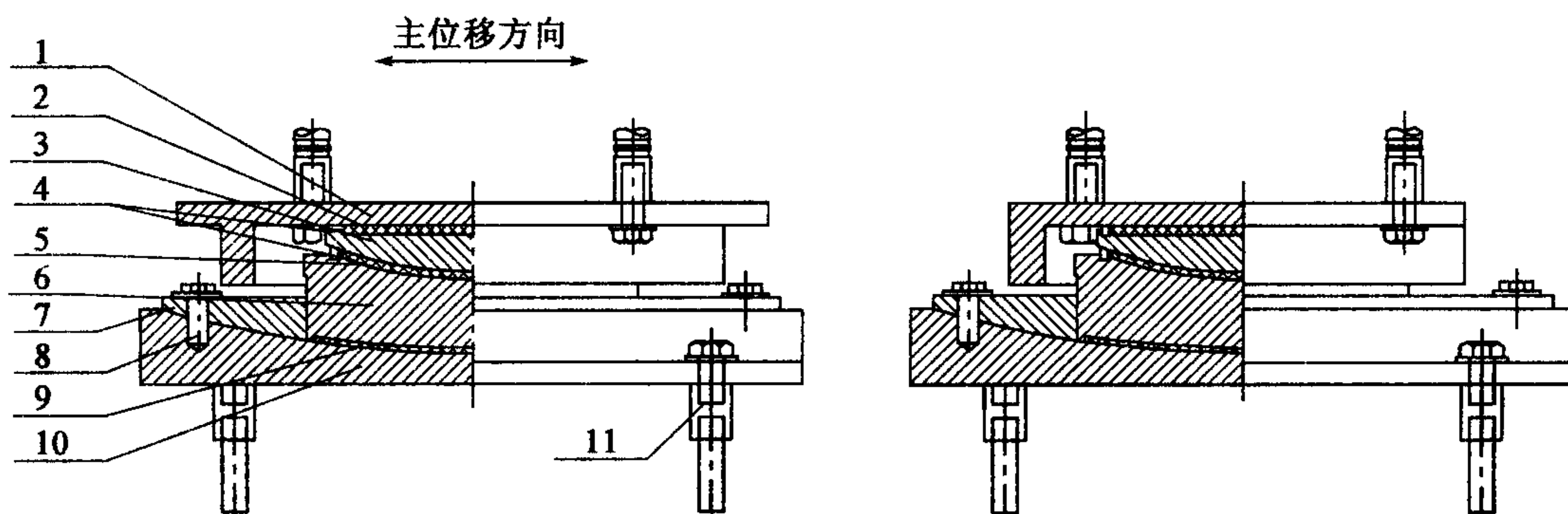
图1 固定摩擦摆式减隔震支座结构示意图



说明:

- | | | |
|----------|----------|------------|
| 1——上座板; | 5——球面滑板; | 9——减震滑板; |
| 2——平面滑板; | 6——减震球摆; | 10——减震底座; |
| 3——球冠衬板; | 7——隔震挡块; | 11——螺栓套筒; |
| 4——防尘圈; | 8——剪力销; | 12——SF-1板。 |

图2 单向活动摩擦摆式减隔震支座结构示意图



说明:

- | | | |
|----------|----------|-----------|
| 1——上座板; | 5——球面滑板; | 9——减震滑板; |
| 2——平面滑板; | 6——减震球摆; | 10——减震底座; |
| 3——球冠衬板; | 7——隔震挡块; | 11——螺栓套筒。 |
| 4——防尘圈; | 8——剪力销; | |

图3 双向活动摩擦摆式减隔震支座结构示意图

4.4 规格

4.4.1 支座规格系列按承受的竖向荷载大小共分为 30 级,即 1 000,1 500,2 000,2 500,3 000,3 500,4 000,4 500,5 000,6 000,7 000,8 000,9 000,10 000,12 500,15 000,17 500,20 000,22 500,25 000,27 500,30 000,32 500,35 000,37 500,40 000,45 000,50 000,55 000,60 000kN。

4.4.2 支座转角设计和双向活动摩擦摆式减隔震支座、单向活动摩擦摆式减隔震支座的位移设计应符合 GB/T 17955 的规定。

4.4.3 支座减隔震转角(α)应不小于竖向转角(α_1)和支座减隔震位移最大值时产生转角(α_2)中的较大值。

4.4.4 支座减隔震位移量分为四级:±100mm、±200mm、±300mm、±400mm。

4.4.5 支座隔震周期分为五级:2s、2.5s、3s、3.5s、4s。当有特殊需要时,可按实际工程需要进行调整。

5 技术要求

5.1 支座性能

5.1.1 支座适用的温度范围、支座减震球摆上部的设计转动动力矩应符合 GB/T 17955 的规定。

5.1.2 在竖向设计荷载作用下,1 000kN ~ 25 000kN 支座竖向压缩变形不应大于 4mm,27 500kN ~ 60 000kN 支座竖向压缩变形不应大于 6mm。在 1.5 倍竖向设计荷载作用下,支座无损伤。

5.1.3 竖向设计荷载作用下,上座板的不锈钢板与平面滑板、球冠衬板的镀铬面或包覆不锈钢板与球面滑板间的摩擦系数应符合 GB/T 17955 的规定。

5.1.4 支座设计减隔震起始力为支座竖向承载力的 10%,其误差不超过起始力的 ±10%。当有特殊需要时,可按实际工程需要进行调整。

5.1.5 支座等效刚度、阻尼比等支座减隔震性能技术参数的计算方法参见附录 A。等效刚度允许误差 ±15%,阻尼比允许误差 ±10%。

5.1.6 支座应设有限制非地震状态下减震球摆移动或摆动的装置,该装置设计应便于地震发生后进行修复或更换。

5.2 支座用材物理机械性能

5.2.1 硅脂、钢件、铸钢件、球面处理和黏结剂

支座用硅脂、钢件、铸钢件、球冠衬板的凸球面、减震底座的凹球面处理及滑板用黏结剂应符合 GB/T 17955 的规定。

5.2.2 不锈钢板

支座用不锈钢板,应符合 JT/T 391 的规定。

5.2.3 滑板

5.2.3.1 支座平面滑板和球面滑板,采用带储油槽的聚四氟乙烯板或聚乙烯耐磨板,储油槽的排列和尺寸应符合 GB/T 17955 的规定。

5.2.3.2 支座减震滑板采用不带储油槽的聚四氟乙烯板。

5.2.3.3 支座用聚四氟乙烯板的物理机械性能应符合 GB/T 17955 的规定,聚乙烯耐磨板物理机械性能应符合表 1 的要求。

5.2.3.4 支座用滑板在 $23^{\circ}\text{C} \pm 5^{\circ}\text{C}$ 条件下,加 5201-2 硅脂后与不锈钢板或镀铬面对磨:

——聚四氟乙烯板平均压应力为 30MPa 时,线磨耗率应不大于 $15\mu\text{m}/\text{km}$;

——聚乙烯耐磨板平均压应力为 45MPa 时,初始静摩擦系数(μ_{st})不大于 0.008,线磨耗率不大于 $5\mu\text{m}/\text{km}$ 。

表 1 聚乙烯耐磨板物理机械性能

项 目	指 标	试 验 方 法
密度(g/cm^3)	0.93 ~ 0.98	GB/T 1033.1
拉伸强度(MPa)	≥ 30	GB/T 1040.2
扯断伸长率(%)	≥ 250	GB/T 1040.2
球压痕硬度 H132/60(MPa)	33($1 \pm 20\%$)	GB/T 3398.1
弹性模量(MPa)	850($1 \pm 20\%$)	GB/T 1040.1

5.2.4 SF-1 三层复合板

支座用 SF-1 三层复合板应符合 JT/T 391 的规定。SF-1 三层复合板在 280MPa 压力下压缩永久变形量不大于 0.03mm,层间结合按规定方法反复弯曲五次,不允许有脱层、剥离,表层的改性聚四氟乙烯不断裂。

5.2.5 剪力销

支座剪力销用材应符合 GB/T 3098.1 的规定,其性能不应小于螺栓性能等级 8.8 级。

5.2.6 沉头铜螺钉

支座沉头铜螺钉性能应符合 GB/T 819.2 的规定。

5.3 尺寸与偏差

5.3.1 不锈钢板、钢件、铸钢件和滑板尺寸与偏差应符合 GB/T 17955 的规定。

5.3.2 SF-1 三层复合板应符合 JT/T 391 的规定。

5.4 支座用材外观质量

5.4.1 滑板表面应光滑,不应有裂纹、气泡、分层、疙瘩、带有任何杂质及影响使用的机械损伤等缺陷。

5.4.2 SF-1 三层复合板外观质量应符合 JT/T 391 的规定。

5.4.3 不锈钢板、钢件、铸钢件外观质量应符合 GB/T 17955 的规定。

5.5 支座防腐与防尘

支座防腐与防尘应符合 GB/T 17955 的规定。

5.6 装配要求

5.6.1 剪力销的设定剪断线应置于隔震挡块和减震底座接触面。

5.6.2 减震球摆镶嵌的减震滑板粘贴后,应根据其面积布置适宜的沉头铜螺钉进行固定。

5.6.3 减震滑板表面和减震底座凹球面应洁净干燥。

5.6.4 其余部件装配要求应符合 GB/T 17955 的规定。

5.6.5 支座组装后的高度偏差应符合表 2 的要求。

表 2 支座组装后的高度偏差

支座承载力(kN)	高度偏差(mm)
1 000 ~ 9 000	±2
10 000 ~ 25 000	±3
27 500 ~ 60 000	±4

6 试验方法

6.1 支座用材料

- 6.1.1 聚乙烯耐磨板物理机械性能应按表 1 的规定进行。
- 6.1.2 滑板的摩擦系数和线磨耗率试验应按 JT/T 851—2013 中附录 A 的规定进行。
- 6.1.3 SF-1 三层复合板层间结合牢度和压缩变形试验应按 JT/T 391 的规定进行。
- 6.1.4 剪力销试验应按 GB/T 3098.1 的规定进行。
- 6.1.5 沉头铜螺钉试验应按 GB/T 819.2 的规定进行。
- 6.1.6 其余用材试验应按 GB/T 17955 的规定进行。

6.2 成品支座

- 6.2.1 成品支座竖向承载力试验、转动性能试验和上座板的不锈钢板与平面滑板的摩擦系数试验(摩擦系数试验),应按 GB/T 17955 的规定进行。
- 6.2.2 成品支座减震起始力试验应按附录 B 的规定进行。
- 6.2.3 成品支座减隔震性能试验应按附录 C 的规定进行。

7 检验规则

7.1 检验分类

支座的检验区分为原材料检验、出厂检验和型式检验。

7.1.1 原材料检验

支座加工用的原材料及外加工件进厂时,应进行的验收检验。

7.1.2 出厂检验

支座出厂时生产厂对每批生产支座交货前进行的检验。

7.1.3 型式检验

有下列情况之一时,应进行型式检验:

- a) 新产品或老产品转厂生产的试制定型鉴定。
- b) 正常生产后,如结构、工艺、材料有较大改变,能影响产品性能时。
- c) 正常生产时,每两年定期进行一次。
- d) 国家质量监督机构或用户提出要求时。

型式检验应由相应资质的质量监督检测机构进行。

7.2 检验项目及要 求

7.2.1 原材料检验

支座的原材料检验按表 3 进行,其余检验项目及要 求应按 GB/T 17955 的规定进行。

表 3 原材料检验

项 目		技 术 要 求	抽 样 及 周 期
聚乙烯耐磨板	物理机械性能	5.2.3.3	每批(不大于 200kg)一次
	厚度	5.3.1	
	外观	5.4.1	
滑板线磨耗率		5.2.3.4	首期使用应进行一次试验,在过程控制中滑板至少每半年进行一次
剪力销		5.2.5	GB/T 90.1
沉头铜螺钉		5.2.6	GB/T 90.1
SF-1 三层复合板		JT/T 391	JT/T 391

7.2.2 出厂检验

支座出厂检验按表 4 进行。

表 4 出 厂 检 验

项 目	检 验 内 容	要 求	抽 样
滑板	直径、厚度、储脂槽、主要滑移方向	5.4.1	每个支座
不锈钢板	平面度、焊接质量、外观质量	5.4.3	每个支座
镀铬球冠衬板与减震底座	球面度公差、缺陷等	5.2.1、5.4.3	每个支座
支座各部件	外观、缺陷	5.4.3	每个支座
组装后支座	支座外观、高度偏差	5.6.4、5.6.5	每个支座
防护处理、防尘设施	按设计图纸	5.5	每个支座
支座减隔震性能	等效刚度、阻尼比	5.1.5	每个支座

7.2.3 型式检验

支座型式检验应符合表 5 的要 求。

表 5 支 座 型 式 检 验

项 目	检 验 内 容	技 术 要 求
支座原材料检验		7.2.1
成品支座检验	支座竖向承载力	5.1.2
	摩擦系数	5.1.3
	转动性能	5.1.1
	支座减震起始力	5.1.4
	支座减隔震性能	5.1.5
支座出厂检验		表 4

7.2.4 成品支座的试验,应在工厂检验合格的支座中,随意抽取三个支座,其中一个支座承载力应不小于8 000kN。

7.3 检验结果的判定

7.3.1 原材料检验

进厂原材料检验项目应全部合格后方可使用,不合格的原材料不应用于支座生产。

7.3.2 出厂检验

成品在出厂检验中不符合本标准要求支座,可对不合格部件进行更换或修补,直至全部检验项目均为合格,方可出厂。

7.3.3 型式检验

型式检验采用随机抽样的方式,抽样对象为经生产厂检验部门检验合格且为本评定周期的产品,抽样检验结果不合格的,判定本次型式检验不合格。支座各项试验均为合格,判定该支座为合格支座。试验合格的支座,试验后可以继续使用。

8 标志、包装、储存和运输

8.1 每个出厂支座,应有明显标志,其内容应包括:产品名称、规格型号、主要技术指标(竖向承载力、减震起始力、位移、减隔震位移、隔震周期),产品生产执行标准及厂名、编号、日期。支座顶板应有显示主位移方向的明显标示。

8.2 每个支座应用木箱或铁皮箱包装,包装应牢固可靠。包装箱外应注明产品名称、规格、体积和质量。箱内应附有产品合格证、质量检验单。箱内技术文件应用塑料袋装好并封口。

8.3 支座储存、运输中应避免暴晒、雨淋、雪浸,并应保持清洁。严禁与酸、碱、油类、有机溶剂等影响支座质量的物质相接触,并距离热源1m以上。

8.4 支座在运输、储存过程中严禁拆卸。

附录 A

(资料性附录)

支座减隔震性能技术参数

A.1 符号

下列符号适用于本文件。

D ——减隔震位移量,单位为毫米(mm);

d_y ——屈服位移,单位为毫米(mm)(通常 $d_y = 2.5\text{mm}$);

E_D ——滞回曲线面积,单位为平方毫米(mm^2);

F ——回复力,单位为千牛(kN);

g ——重力加速度,单位为米每秒的平方(m/s^2);

K_c ——屈后刚度,单位为千牛每米(kN/m);

K_{eff} ——等效刚度,单位为千牛每米(kN/m);

K_p ——支座初始刚度,单位为千牛每米(kN/m);

R ——曲率半径,单位为米(m);

T ——隔震周期,单位为秒(s);

T_e ——等效周期,单位为秒(s);

W ——竖向荷载,单位为千牛(kN);

μ ——动摩擦系数(建议取值 0.05);

ζ_e ——阻尼比。

A.2 荷载—位移滞回曲线

根据摩擦摆式减隔震支座的作用原理,支座的力学特性按图 A.1 所示荷载—位移滞回曲线模型来模拟。

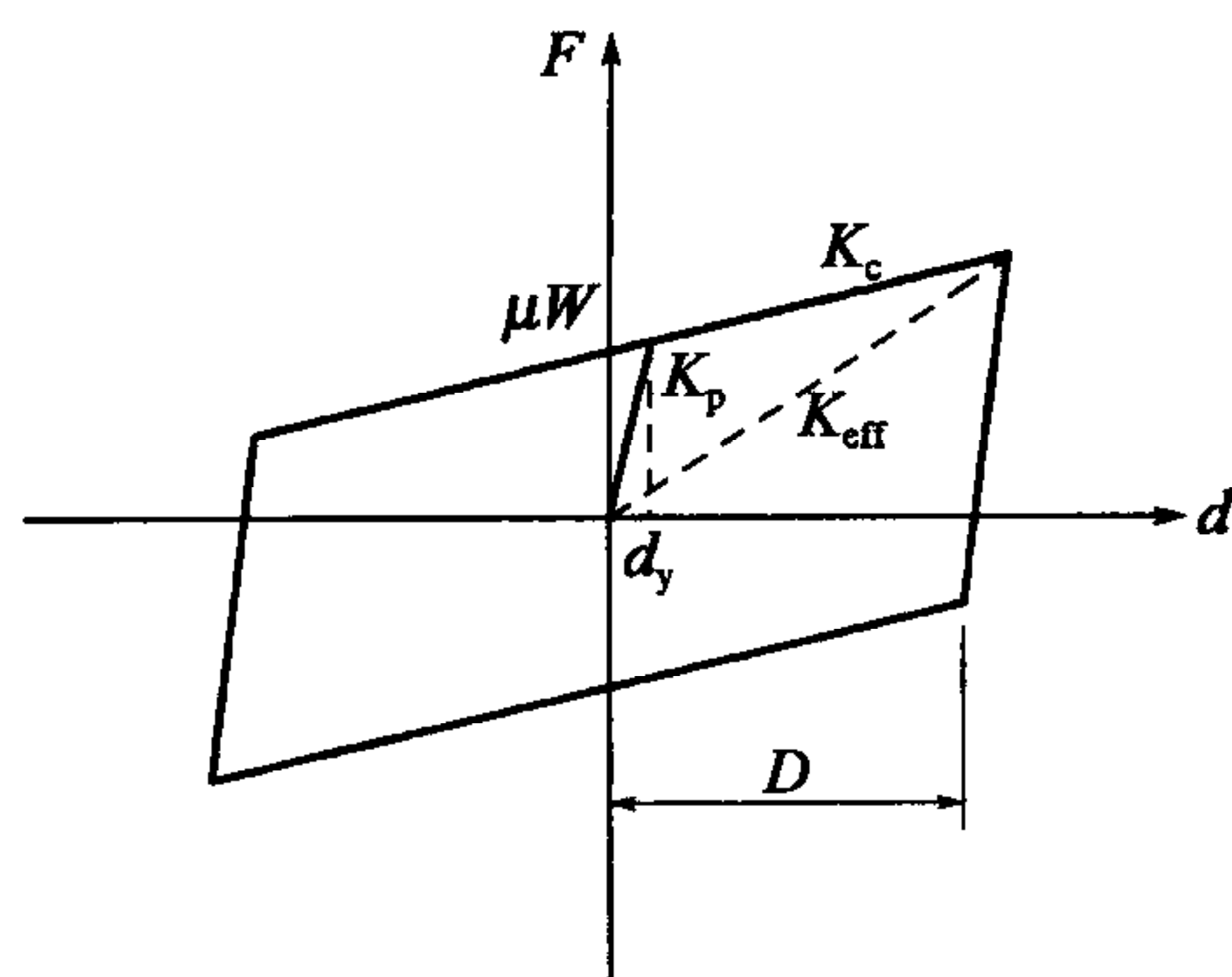


图 A.1 荷载—位移滞回曲线

A.3 初始刚度

支座初始刚度取 $d_y = 2.5\text{mm}$ 位移的刚度,按式(A.1)计算。

$$K_p = \frac{\mu W}{d_y} \quad (\text{A.1})$$

A.4 等效刚度

支座等效刚度按式(A.2)计算。

$$K_{\text{eff}} = \left(\frac{1}{R} + \frac{\mu}{D} \right) W \quad (\text{A.2})$$

A.5 等效周期

支座等效周期按式(A.3)计算。

$$T_e = 2\pi \sqrt{\frac{W}{K_{\text{eff}}g}} \quad (\text{A.3})$$

A.6 阻尼比

支座阻尼比按式(A.4)计算。

$$\zeta_e = \frac{E_D}{2\pi K_{\text{eff}} D^2} = \frac{4\mu W D}{2\pi K_{\text{eff}} D^2} \quad (\text{A.4})$$

A.7 隔震周期

支座隔震周期按式(A.5)计算。

$$T = 2\pi \sqrt{\frac{R}{g}} \quad (\text{A.5})$$

A.8 屈后刚度

支座屈后刚度按式(A.6)计算。

$$K_c = \frac{W}{R} \quad (\text{A.6})$$

A.9 回复力

支座回复力按式(A.7)计算。

$$F = \frac{W}{R} D + \mu W (\text{sgn} \dot{D}) \quad (\text{A.7})$$

附录 B

(规范性附录)

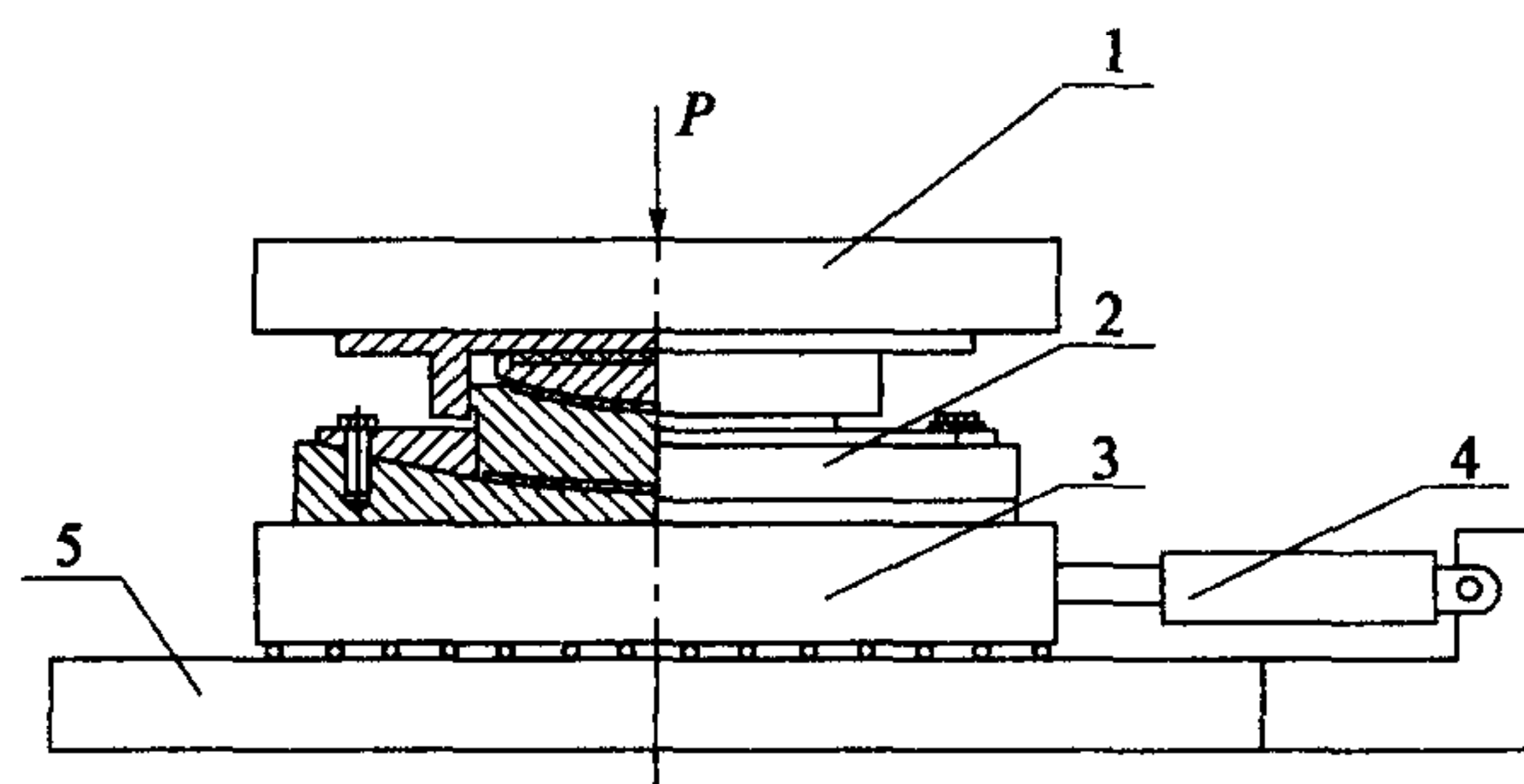
成品支座减震起始力试验方法

B.1 试样

试验宜采用固定支座,如受试验设备能力限制时,可选用小型支座试验。

B.2 试验方法

成品支座减震起始力试验应在单剪试验机上进行,试验装置见图 B.1,试验方法如下:



说明:

- 1——上压板;
- 2——试样;
- 3——下压板;
- 4——水平力加载装置;
- 5——框架。

图 B.1 成品支座减震起始力试验装置示意图

- a) 将支座置于试验机的下承载板上,支座中心与承载板中心位置对准,精度小于 1% 支座底板边长。
- b) 竖向连续均匀加至设计荷载进行预压,预压时间为 30min,在整个试验过程中保持不变。
- c) 正式加载。用水平力加载装置连续均匀地施加水平力,传感器记录水平力大小。在支座剪力销被剪断,减震挡块发生位移时,卸载水平力,同时记录水平力大小即为减震起始力。

B.3 试验报告

试验报告应包括以下内容:

- a) 试验概况。试验设备、试验温度、试验支座规格、试验荷载等。
- b) 试验过程描述。试验中如有异常情况发生,应详细描述异常情况发生的过程。
- c) 得出试验结果。包括试件概况描述支座型号、设计承载力、水平剪断力,剪断时支座水平位移变形,并附简图;试验机性能及配置描述;输出所有试验要求的数据,并依照要求做分析;描述试验过程概况,重点记录试验过程中出现的异常现象;试验后试件有无损伤状态分析;试验过程及安装照片等附件。
- d) 试验现场照片。

附录 C

(规范性附录)

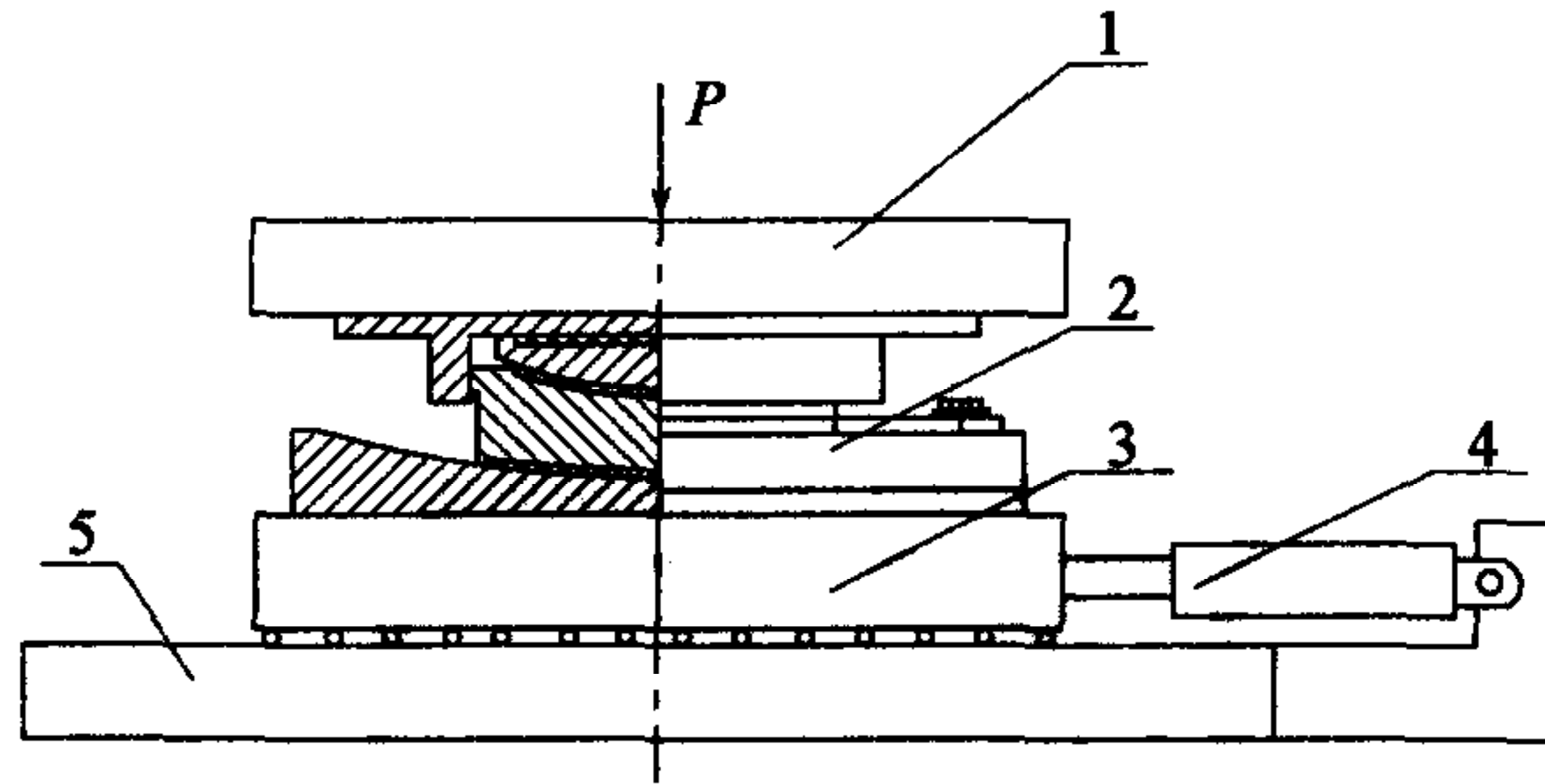
成品支座减隔震性能试验方法

C.1 试样

试验宜采用固定支座,如受试验设备能力限制时,可选用小型支座试验。

C.2 试验方法

成品支座减隔震性能试验应在单剪试验机上进行,试验装置见图 C.1,试验方法如下:



说明:

- 1——上压板;
- 2——试样;
- 3——下压板;
- 4——水平力加载装置;
- 5——框架。

图 C.1 成品支座减隔震性能试验装置示意图

- a) 试验时应先拆下隔震挡块,将支座置于试验机的下承载板上,支座中心与承载板中心位置对准,精度小于1%支座底板边长。
- b) 竖向连续均匀加载至设计荷载,在整个试验过程中保持不变。
- c) 水平位移按 $d(t) = A\sin(2\pi f_0 t)$ (其中 $f_0 = v_0 / (2\pi A)$, v_0 为加载峰值速度, A 为加载幅值) 进行正弦波加载,加载幅值按试样设计减隔震位移的 25%、50%、75%、100% 分别施加。
- d) 测定水平力的大小,记录荷载位移曲线。
- e) 按照加载幅值确定试验工况,每个工况做三个周期循环试验。

C.3 试验报告

试验报告应包括以下内容:

- a) 试验概况。试验设备、试验温度、试验支座规格、试验荷载等。
- b) 试验过程描述。试验中如有异常情况发生,应详细描述异常情况发生的过程。
- c) 记录荷载位移曲线,计算等效刚度和阻尼比,得出试验结果。
- d) 试验现场照片。

中华人民共和国
交通运输行业标准
公路桥梁摩擦摆式减隔震支座
JT/T 852—2013

*

人民交通出版社出版发行
(100011 北京市朝阳区安定门外外馆斜街3号)
各地新华书店经销
北京交通印务实业公司印刷

*

开本:880×1230 1/16 印张:1 字数:25千
2013年5月 第1版
2013年5月 第1次印刷

*

统一书号:15114·1829 定价:15.00元

版权专有 侵权必究
举报电话:010-85285150