

中华人民共和国国家标准

GB/T 14615—2019
代替 GB/T 14615—2006

粮油检验 小麦粉面团流变学特性测试 拉伸仪法

Inspection of grain and oils—Doughs rheological properties determination
of wheat flour—Extensograph test

2019-05-10 发布

2019-12-01 实施

国家市场监督管理总局 发布
中国国家标准化管理委员会

前 言

本标准按照 GB/T 1.1—2009 给出的规则起草。

本标准代替 GB/T 14615—2006《小麦粉 面团的物理特性 流变学特性的测定 拉伸仪法》，与 GB/T 14615—2006 相比主要技术变化如下：

- 修改了范围(见第 1 章,2006 年版的第 1 章)；
- 修改了规范性引用文件(见第 2 章,2006 年版的第 2 章)；
- 增加了“拉伸曲线”“能量”“延伸性”“恒定变形拉伸阻力”“最大拉伸阻力”及“ R/E 比值”的术语和定义(见第 3 章)；
- 修改了“拉伸仪”和“粉质仪”的说明(见 6.1 和 6.2,2006 年版的 6.1 和 6.2)；
- 修改了“扦样”中的推荐采用的标准(见第 7 章,2006 年版的第 7 章)；
- 修改了“小麦粉水分含量的测定”中的标准(见 8.1,2006 年版的 8.1)；
- 修改了“准备仪器”的过程(见 8.2,2006 年版的 8.2)；
- 修改了“制备面团”的过程(见 8.4,2006 年版的 8.4)；
- 修改了“测定”的操作过程,机械式拉伸仪的操作列为附录 B(见 8.5 和附录 B,2006 年版的 8.5)；
- 修改了“结果表示”(见第 9 章,2006 年版的第 9 章)；
- 增加了“精密度”(见第 10 章)；
- 修改了“拉伸仪的说明”(见附录 A,2006 年版的附录 A)；
- 删除了“实验室间试验结果”(见 2006 年版的附录 B)；
- 增加了详细的实验室间精密度验证结果(见附录 C)。

本标准参考 ISO 5530-2:2012《小麦粉 面团的物理特性 第 2 部分:流变学特性的测定 拉伸仪法》编制。

本标准由国家粮食和物资储备局提出。

本标准由全国粮油标准化技术委员会(SAC/TC 270)归口。

本标准起草单位:国家粮食局科学研究院、农业部谷物品质监督检验测试中心、河北省粮油质量检测中心、山东省粮油检测中心、陕西省粮油产品质量监督检验所、北京东方孚德技术发展中心、宁夏粮油产品质量检测中心、湖北省粮油食品质量监测站、河南省粮油饲料产品质量监督检验中心、安徽省粮油产品质量监督检测站、内蒙古粮油质检中心、北京古船面粉公司。

本标准主要起草人:常柳、孙辉、方秀利、陈瑶、段晓亮、周桂英、杨翔娣、李振华、党献民、高岩、王兴磊、吴莉莉、张红云、王新文、伊军、张颖。

本标准所代替标准的历次版本发布情况为:

- GB/T 14615—1993、GB/T 14615—2006。



粮油检验 小麦粉面团流变学特性测试 拉伸仪法

1 范围

本标准规定了小麦粉面团流变学特性测试拉伸仪法的术语和定义、原理、试剂、仪器、扦样、测定步骤、结果表示、精密度和试验报告。

本标准适用于评价由小麦(*Triticum aestivum* L.)加工成的小麦粉的品质及其他添加物对小麦粉的影响。

2 规范性引用文件

下列文件对于本文件的应用是必不可少的。凡是注日期的引用文件,仅注日期的版本适用于本文件。凡是不注日期的引用文件,其最新版本(包括所有的修改单)适用于本文件。

GB 5009.3 食品安全国家标准 食品中水分的测定

GB/T 5490 粮油检验 一般规则

GB/T 6682 分析实验室用水规格和试验方法

GB/T 14614 粮油检验 小麦粉面团流变学特性测试 粉质仪法

3 术语和定义

下列术语和定义适用于本文件。

3.1

拉伸曲线 **extensograph curve**

拉伸仪测试得到的曲线。

3.2

拉伸仪吸水量 **extensograph water absorption**

在本标准规定的操作条件下,经 5 min 揉混操作,制备一个稠度达 500 FU(粉质仪单位)的面团所需添加水的体积。

注:以每 100 g 水分含量为 14%(质量分数)的小麦粉所需添加水的毫升数表示吸水量。

3.3

面团延展特性 **stretching characteristics of dough**

在本标准规定的操作条件下,面团受拉力作用产生形变直至断裂所引起的拉伸阻力及其延伸性。

3.4

能量 **energy**

拉伸曲线所包含的面积。表征拉伸测试面块时所做的功。

注:单位为 cm^2 。

3.5

延伸性 **extensibility**

E

拉伸曲线从开始上升至面团被拉断时的最长变形量。

注：单位为 mm。

3.6

恒定变形拉伸阻力 resistance at constant deformation

R_{50}

拉伸曲线开始上升后 5 cm 处拉伸曲线的高度。

注 1：单位为 EU。

注 2：从拉面钩接触测试面块即拉伸阻力从零突然改变的时刻开始计算。

3.7

最大拉伸阻力 maximum resistance

R_m

拉伸曲线最高点到曲线横坐标的高度，即面团试样断裂时的拉伸阻力。

注 1：单位为 EU。

注 2：以两个测试面块获得的拉伸曲线(见图 1)的最大高度的平均值计算。

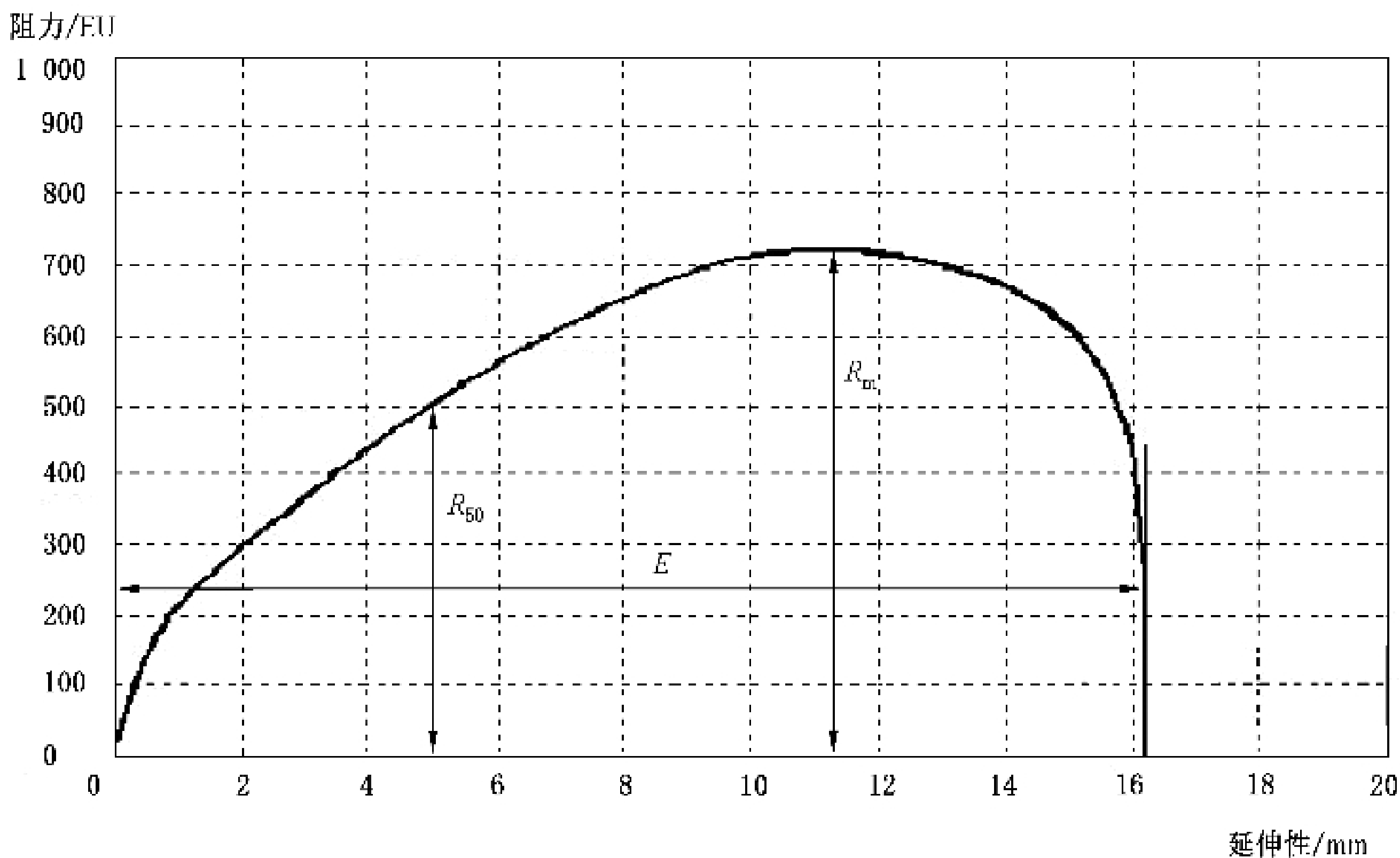


图 1 标有常规测试指标的典型拉伸图

3.8

R/E 比值 ratio(R/E)

恒定变形拉伸阻力或最大拉伸阻力与延伸度的比值，是评价面团质量的一个辅助因素。

4 原理

在规定条件下用粉质仪将小麦粉、水和盐制备成为面团。从该面团中分出测试面块。将测试面块用拉伸仪的揉团器揉圆，用搓条器搓条使之成为标准形状。放置一定时间后，拉伸测试面块直至断裂并记录所需的拉伸阻力。第一次拉伸完成后，立即用同一面块再成型、放置并拉伸，重复操作进行第 2 次测试。

所得曲线的形状和大小可以表征影响烘焙品质的小麦粉面团的物理特性。

5 试剂

5.1 水,GB/T 6682,三级水。

5.2 氯化钠,分析纯。

6 仪器

6.1 电子式拉伸仪(参见附录 A),带有水浴恒温控制装置,并具有如下操作特性:

——揉圆器转速: (83 ± 3) r/min;

——成型器转速: (15 ± 1) r/min;

——拉伸钩速度: (1.45 ± 0.05) cm/s。

6.2 粉质仪:应具有符合 GB/T 14614 规定的操作特性和滴定管,与之连接的恒温控制装置与拉伸仪连接的恒温控制装置相类似。

6.3 天平:感量为 0.1 g。

6.4 刮刀:由软塑料制成。

6.5 锥形瓶:容量为 250 mL。

7 扦样

本标准不规定扦样方法。推荐采用 GB/T 5491。

实验室接收的样品应真实、具有代表性,在运输和储存过程中不能被损坏且不能发生任何变化。

8 测定步骤

8.1 小麦粉水分含量的测定

按 GB 5009.3 规定的方法测定小麦粉水分含量。

8.2 准备仪器

8.2.1 接通粉质仪(6.2)和拉伸仪(6.1)的恒温控制装置的电源并打开水循环,达到温度后方可使用仪器。在仪器使用前和使用过程中,均应核对下列温度保持为 (30 ± 0.2) °C:

——恒温控制装置的水浴温度;

——粉质仪揉面钵上测温孔的温度;

——拉伸仪醒发室内的温度。

8.2.2 使用前在拉伸仪(6.1)每个醒发室的醒发托盘的水槽内注入少量水,并将 2 个面团夹具放入醒发箱中。

8.2.3 按照 GB/T 14614 要求准备粉质仪,在驱动系统上安装 300 g 揉面钵。

8.2.4 用温度为 (30 ± 0.5) °C 的水注满粉质仪的滴定管。

8.3 称取样品

按照 GB/T 14614 要求,称取样品。

8.4 制备面团

8.4.1 在锥形瓶(6.5)中加入 (6.0 ± 0.1) g 氯化钠,用滴定管加入相当于粉质仪测试的加水量减 2%~3%的水将其溶解。对于吸水量低的小麦粉,加入少量的水。

8.4.2 启动粉质仪的揉混器,以 63 r/min 速度揉混小麦粉 1 min。经 1 min 预混后(电子型粉质仪:加水前扭矩线到达 1 min 位置;机械型粉质仪记录笔指在“0”处),粉质仪继续运转,用漏斗向揉面钵盖板中间的小孔中加入盐水(8.4.1)。当面团形成后,从揉面钵盖子上的小槽中伸入刮刀(6.4),将粘附在揉面钵四壁上的面团、面粉刮下来。用专用塑料盖盖上揉面钵。

8.4.3 根据需要多次称取试验样品进行重复操作,直至面团符合以下要求:

- 将盐溶液在 25 s 内加毕;
- 揉混 5 min 后,测定曲线中心的稠度在 480 FU~520 FU;
- 揉混时间为 (5 ± 0.1) min。

停止揉混,关闭粉质仪。

8.4.4 从揉面钵中取出面团,用剪刀将面团分成 (150 ± 0.5) g 的两个测试面团,尽量避免面团不必要的拉拽和切割,以免破坏面团的结构,对于特别粘的面团,在天平托盘上洒少量淀粉可防止面团粘连。取下揉团器的压盖,将称好质量的面团放在揉团器的方型盒里。关上揉团器的盖板,按仪器前面板上的左边的启动按钮,启动揉团器,转动 20 圈后,揉团器自动停止。掀开揉团器的盖子,并将揉团器的方型盒掀起;从揉团器的底板上小心取出面球,并关上揉团器;将面团放置到搓条辊入口中部的两个导向槽板中间,按搓条器的启动按钮,面团立即被搓条辊卷入搓条器内,搓条器滚动一周后,面球变成柱状并由搓条器前部滚出,停留在搓条器的出口。

8.4.5 从拉伸仪(6.1)醒发室的醒发托盘上取出面团夹具,关上醒发室的门,将面团夹具放置在搓条器前面的支架上,卸下夹钳。搓条成型后立即捏住面棒两端放在面团夹具中间,夹钳的定位销对准夹具上相应的定位孔,夹钳的齿压入面团夹具上的面棒里,将面棒固定在夹具上。打开醒发室抽屉,将面团夹具及面团样品放在醒发托盘上,关闭醒发室抽屉。定时器设定所需的醒发时间,启动计时器。对于第二块面团试样,重复 8.4.4~8.4.5 的步骤,将第二个面棒试样固定在第二个面团夹具上,放在上述第一个试样的同一个醒发托盘上,关闭已载有两个面团试样的醒发室抽屉。清洗粉质仪揉混器。

注:在面团有较强回弹性的情况下,需将夹钳下压数秒以确保面块被完全固定。

8.5 测定

8.5.1 在第一个测试面块恒温到 45 min 时,立即打开醒发室抽屉,取出最先置入的面团夹具。将抽屉推回醒发室,关闭醒发室抽屉门。将第一个试样面棒的夹具放置到测力系统的托架上,点击“确定”开始进行测试,按仪器前面板上最右边的启动按钮,启动拉面钩的运动;拉面钩以恒定速度向下移动,拉伸面棒试样,直至面棒试样断裂;拉断面棒试样后,拉伸钩继续向下移动到底部极限位置,然后自动返回到最上面的初始位置;从面团试样托架上取下面团夹具,从面团夹具上取下夹钳,彻底清除夹具和拉面钩上的面团。

注:面团断裂不均匀(试样面团中的某一股先被拉断),会导致拉伸图谱上产生台阶。当面团试样中一股先被拉断后,立即用手向上托一下拉面钩,停止测量过程,可以避免拉伸图谱上产生台阶。

8.5.2 收集托架和拉面钩上的面块。重复 8.4.4~8.4.5 的步骤,用此面块重复揉圆和成型的操作,并放入醒发室中。

8.5.3 按 8.5.1~8.5.2 中所述,对第二块面团试样进行第一次拉伸和操作,并放置到已载有第一个试样的醒发托盘上,放入醒发室中。定时器重新设定第二次醒发时间 45 min。

8.5.4 第二次醒发时间到达后,重复 8.5.1 所述的操作,依次拉伸两个面块。并分别重复 8.4.4~8.4.5 的步骤,对面块重复揉圆和成型的操作,并放入醒发室中进行第三次醒发,时间重新设定 45 min。第三

次醒发后,按 8.5.1 进行第三次拉伸。拉伸结束后,清理面团夹具及夹钳。

8.5.5 为了节省时间快速进行测定,也可采用另一种操作步骤。它与标准步骤的区别在于恒温静置时间。将在面团揉混后 45 min、90 min 和 135 min 进行拉伸改为在 30 min、60 min 和 90 min 进行拉伸。所得曲线的性状和大小与标准拉伸曲线不同。当使用快速程序时,需要在试验报告中注明。机械式拉伸仪的测定方法见附录 B。

9 结果表示

测试结果以能量、延伸性(E)、恒定变形拉伸阻力(R_{50})、最大拉伸阻力(R_m)、拉伸比例(R_{50}/E)、最大拉伸比例(R_m/E)表示。能量单位为平方厘米(cm^2),精确到 1 cm^2 ;延伸性单位为毫米(mm),精确到 1 mm ;恒定变形拉伸阻力、最大拉伸阻力的单位为 EU,精确到 1 EU ;拉伸比例、最大拉伸比例精确到 0.1 。

测定结果不符合重复性要求时,应按 GB/T 5490 的规定重新测定,计算结果。

10 精密度

10.1 实验室间测试

附录 C 汇总了本方法的精密度实验室间测试情况。本试验结果均由电子式拉伸仪测试得到,可能不适用于其他数据范围、测试对象和机械式拉伸仪。

10.2 重复性

由同一位操作人员在同一实验室,使用同一台仪器,在短时间内对相同样品用相同方法进行测试。两次测试结果的绝对差值超过重复性限 r 的情况不大于 5% 。为方便使用,附录 C 中列出了相应测试值的重复性限值。

重复性限 r 计算见式(1)~式(6):

能量:

$$r = (0.062A - 0.202) \times 2.8 \quad \dots\dots\dots(1)$$

恒定变形拉伸阻力:

$$r = (0.046B - 0.034) \times 2.8 \quad \dots\dots\dots(2)$$

延伸性:

$$r = (-0.020C + 9.327) \times 2.8 \quad \dots\dots\dots(3)$$

最大拉伸阻力:

$$r = (0.030D + 3.776) \times 2.8 \quad \dots\dots\dots(4)$$

拉伸比例:

$$r = (0.067E + 0.020) \times 2.8 \quad \dots\dots\dots(5)$$

最大拉伸比例:

$$r = (0.046F + 0.070) \times 2.8 \quad \dots\dots\dots(6)$$

式中:

A ——135 min 能量,单位为平方厘米(cm^2);

B ——135 min 恒定变形拉伸阻力,单位为 EU;

C ——135 min 延伸性,单位为毫米(mm);

D ——135 min 最大拉伸阻力,单位为 EU;

E —— $R_{50,135}$ 与 E_{135} 的比值；

F —— $R_{m,135}$ 与 E_{135} 的比值。

10.3 再现性

在不同实验室内,由不同操作人员使用不同仪器,对相同样品用相同方法进行测试。两次测试结果的绝对差值超过再现性限 R 的情况不大于 5%。为方便使用,附录 C 中列出了相应测试值的再现性限值。

再现性限 R 计算见式(7)~式(12):

能量:

$$R = (0.119A + 2.013) \times 2.8 \quad \dots\dots\dots(7)$$

恒定变形拉伸阻力:

$$R = (0.129B - 2.671) \times 2.8 \quad \dots\dots\dots(8)$$

延伸性:

$$R = (0.028C + 7.298) \times 2.8 \quad \dots\dots\dots(9)$$

最大拉伸阻力:

$$R = (0.062D + 17.26) \times 2.8 \quad \dots\dots\dots(10)$$

拉伸比例:

$$R = (0.108E + 0.088) \times 2.8 \quad \dots\dots\dots(11)$$

最大拉伸比例:

$$R = (0.068F + 0.104) \times 2.8 \quad \dots\dots\dots(12)$$

式中:

A ——135 min 能量,单位为平方厘米(cm^2);

B ——135 min 恒定变形拉伸阻力,单位为 EU;

C ——135 min 延伸性,单位为毫米(mm);

D ——135 min 最大拉伸阻力,单位为 EU;

E —— $R_{50,135}$ 与 E_{135} 的比值;

F —— $R_{m,135}$ 与 E_{135} 的比值。

11 试验报告

试验报告需说明:

- 样品信息;
- 取样方法;
- 操作方法;
- 试验结果及误差;
- 所有本标准未列出而可能对结果有影响的信息。

附录 A
(资料性附录)
拉伸仪简介

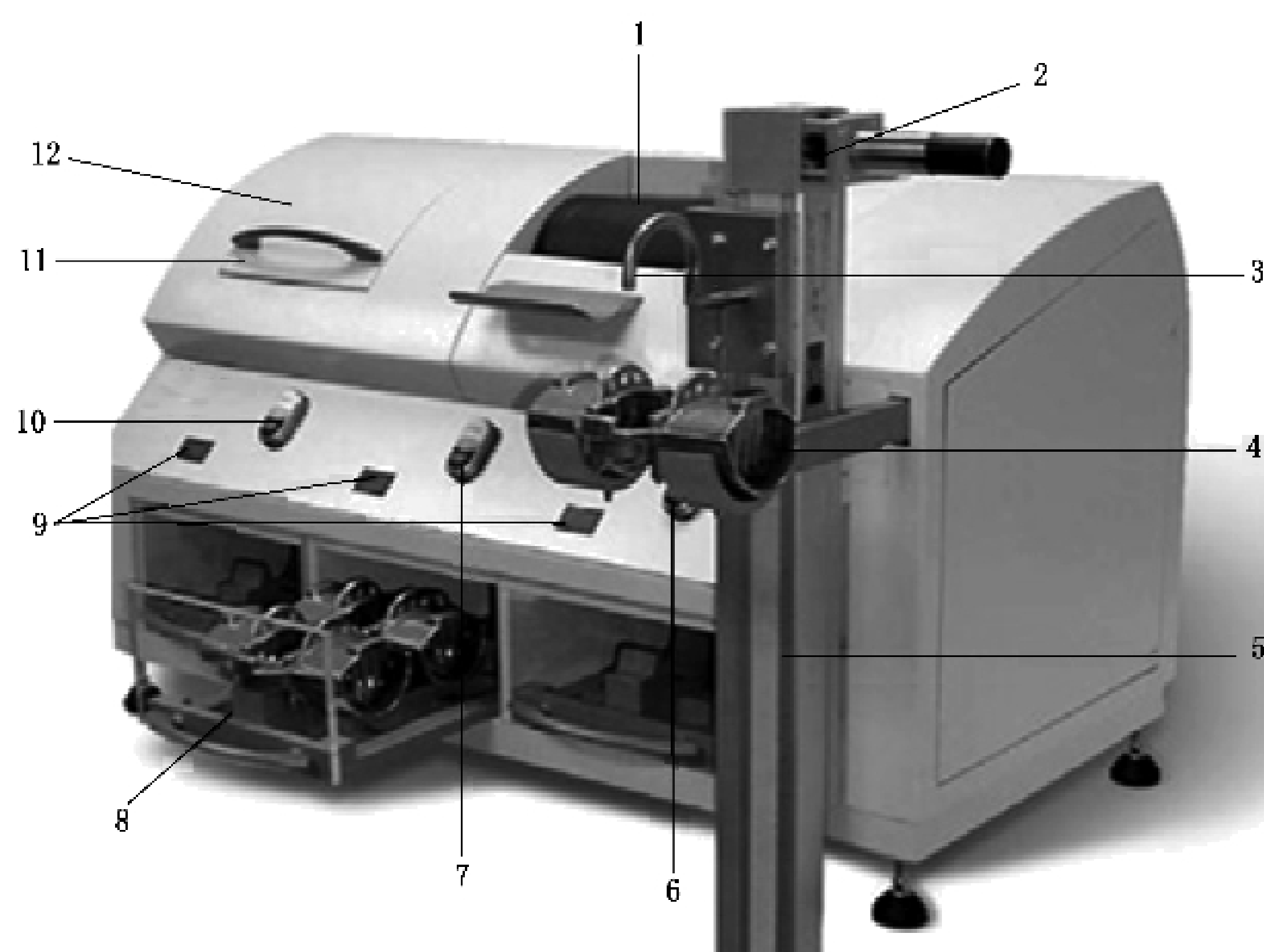
A.1 电子式拉伸仪

A.1.1 电子式拉伸仪主要部件

组成如下所示：

- a) 揉圆器；
- b) 成型器；
- c) 醒发室：醒发托盘，面团夹具；
- d) 拉伸装置：拉面钩，牵拉杆，面团夹具托架；
- e) 温度控制装置；
- f) 电脑及显示器、软件。

电子式拉伸仪结构如图 A.1 所示。



说明：

- | | | |
|------------|----------------------|------------|
| 1——成型器； | 6——拉伸装置启/停按钮； | 11——揉圆器上盖； |
| 2——拉伸电机； | 7——成型器启/停按钮； | 12——揉圆器。 |
| 3——拉面钩； | 8——醒发室及内置的面团夹具和醒发托盘； | |
| 4——面团夹具托架； | 9——醒发室温度数字显示； | |
| 5——拉伸机构； | 10——揉圆器启/停按钮； | |

图 A.1 电子式拉伸仪结构

A.1.2 揉圆器

揉圆器包括带定位顶针的圆型底盘、顶部和底部开口的四方形不锈钢盒和压坨。在底部的圆盘相

对于方盒作偏心转动时,盒内的面团被均匀地揉成球形。

A.1.3 成型器

成型器包括一个水平放置的塑料鼓形辊,在上端开口的外壳内旋转。成型器将面团搓成圆柱形。

旋转的搓条轧辊将面球引入轧辊和成型器外壳之间的间隙,从而将其搓成圆柱形试样。成型器外壳内臂上固定的圆形金属板确定面团试样的直径。

A.1.4 醒发室

醒发室包括 3 个醒发腔、每个醒发腔内各有 1 个醒发托盘和 2 个面团夹具(用于作重复试验),3 个不同的试样可同时进行醒发。醒发室用抽屉门封闭。醒发室内温度通过循环水浴保持在 30 ℃。

向醒发室置入面团试样之前,应先向醒发托盘的水槽中加水,其目的在于保持醒发室的湿度和防止面团表面干燥。定时器可以分别控制醒发室内各个面团试样的醒发时间。

A.1.5 拉伸装置

拉伸装置包括测力传感器单元及相连的面团夹具托架、带拉面钩的拉伸机构。

电机驱动拉面钩以恒定速度向下移动。向下移动过程中,拉面钩钩住托架上面团夹具中的面团试样,从面团试样中央向下拉伸面团直至面团断裂。拉伸过程中作用于面团的力作用于托架,拉伸仪记录拉伸阻力随时间的变化关系。

当拉面钩运动到最下端时,限位开关自动改变运动方向,拉伸机构返回到初始位置并准备下一次拉伸。

A.1.6 温度控制装置

温度对面团的流变学特性影响很大,所以揉圆器、成型器及醒发室的温度通过外置的加热/冷却循环水浴控制。

A.1.7 电脑及显示器、软件

电子式拉伸仪测量过程中记录的力信号通过 RS232 串行口传入电脑,随仪器提供的软件在电脑里运行,对信号进行处理后以图谱方式提供给使用者。

拉伸图谱经自动计算评价结果,在软件操作界面上显示试样数据、测试条件参数,并可以贮存。

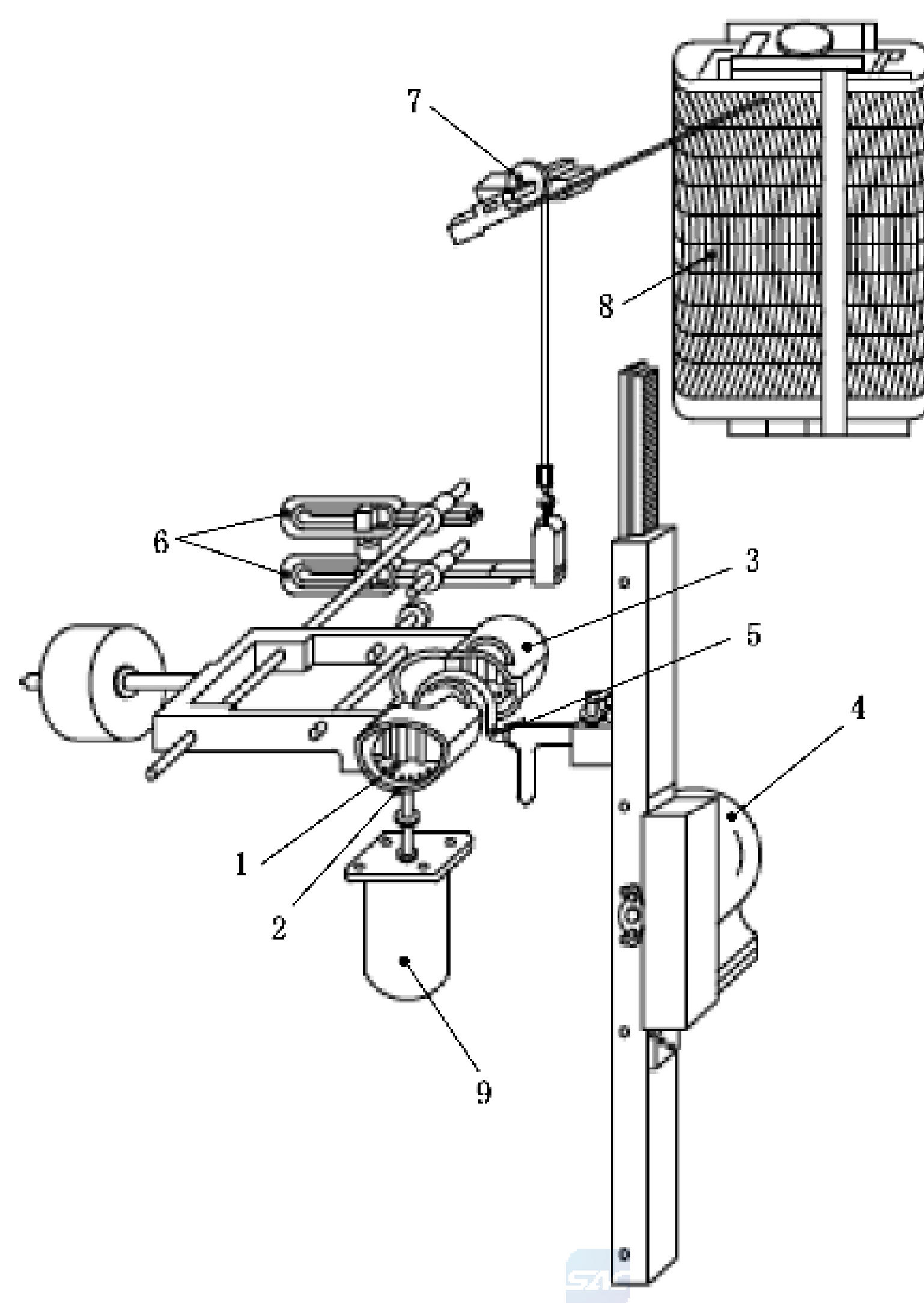
A.2 机械式拉伸仪

A.2.1 机械式拉伸仪主要部件

组成如下所示:

- a) 揉圆器;
- b) 成型器;
- c) 夹持测试面块用的托架、夹钳和托盘;
- d) 三格醒发箱;
- e) 测试面块用拉伸装置;
- f) 以拉伸曲线的形式记录测试面块拉伸阻力和延伸性的机构;
- g) 恒温控制装置。

机械式拉伸仪结构如图 A.2 所示。



说明：

1——测试面块；

2——托架；

3——托架用夹钳；

4——电动机；

5——拉面钩；

6——杠杆系统；

7——平衡器；

8——记录器；

9——阻尼器。

图 A.2 机械式拉伸仪结构图

A.2.2 揉圆器

揉圆器由一个压重盖和无底的盒组成。盒下有一可旋转的圆形底盘；底盘中心有一给面团定位用的针。揉圆器的转速为 $(83 \pm 3) \text{ r/min}$ 。

恒温水浴的水通过中空的盒壁控制揉圆器的温度。

注：1965年以前制造的部分仪器转速为 112 r/min 。如果使用此种设备，需在试验报告中注明。

A.2.3 成型器

成型器由一个半封闭圆筒仓和可在仓内绕水平轴转动的压辊组成，转速为 $(15 \pm 1) \text{ r/min}$ 。圆筒仓内壁为金属板。面团在金属板和压辊间受力成型。

恒温水浴的水通过半封闭圆筒仓上的圆孔控制其温度。

A.2.4 醒发箱

控温醒发箱由三个隔舱组成，每个隔舱各有一个门，可放一个带两套托架的托盘。

将已成型的测试面块放入托架内，置于托盘上后在醒发箱内醒发。每个托架带两个夹钳，并有储水槽以防止测试面块表面干燥。

A.2.5 拉伸装置

装有圆条状测试面块的托架放置在处于水平位置的支撑臂上，该支撑臂的另一端安有一平衡重块，

组成枢轴杠杆。拉面钩由牵引马达带动作垂直下降运动,速度为 (1.45 ± 0.05) cm/s。拉面钩与测试面块上面的中心部位接触后向下拉伸测试面块直至面块断裂为止。

由牵引马达带动的拉面钩装有自动限位开关,拉面钩到达顶部或底部的限位点时,即停止运动。在新型拉伸仪中,到达底部位置的拉面钩将自动回到顶部位置。

测试面块对拉伸的阻力导致装有测试面块托架的杠杆产生向下的位移。

A.2.6 记录器

支撑测试面块托架的杠杆的移动由杠杆系统传递至记录笔,使其在记录纸上移动,以拉伸曲线的形式记录此种运动。杠杆系统和记录笔的运动由浸入油中的活塞所阻尼;此活塞连接在支撑托架的杠杆上。

记录器用纸以成卷的形式提供。它由电子钟型电动机以 (0.65 ± 0.01) cm/s 的速率驱动。沿其长度方向印有以厘米为单位的刻度。沿其宽度方向有以拉伸仪专用单位(0 EU~1 000 EU)标示的弧形刻度线(半径 200 mm)。

A.2.7 恒温控制装置

恒温控制装置通常由水箱和下述部分组成:

- a) 电热元件;
- b) 温度调节器,用以控制加热元件,能使拉伸仪的揉圆器、成型器和醒发箱的温度保持在 (30 ± 0.2) °C。在不利的条件下,也许需要略高的水温;但仍以同样的精度控制;
- c) 温度计;
- d) 电动机驱动的泵和搅拌器。拉伸仪与泵之间以软管相连接。它应有足够的功率使醒发箱的温度维持在 (30 ± 0.2) °C;
- e) 一个利用自来水流冷却恒温水浴的金属盘管。

建议不要将一台恒温水浴同时与粉质仪和拉伸仪相连接。但是如果只能这样做,两台仪器应分别使用单独的泵进行水的循环。

A.2.8 拉伸仪的校验

应适当调节拉伸仪的杠杆系统和刻度以得到正确的结果。在成型器内安装有一个背板,其弯曲度应与专用模具的弯曲度一致。背板的弯曲度偏差将导致欲拉伸的面团长度和横截面的偏差。如果怀疑背板的弯曲度不当,应请制造厂商进行检查并调节其弯曲度。

将已知质量加载于平衡系统,检查其功能是否正常。首先按与实际测定时同样的方式,将带有两个夹钳(每个 75 g)的空托架(200 g)放在平衡系统臂的末端。为模拟测试面块的质量,可在支撑点的中心用绳挂上 150 g 的附加砝码。如果调节适当,则记录器读数应为 0 EU。在托架上增加 500 g 砝码,则记录器读数应为 400 EU;再加上 500 g 砝码,则读数应增加到 800 EU。即:

$$500 \text{ g(托架 + 夹钳 + 150 g)} = 0 \text{ EU}$$

$$500 \text{ g} + 500 \text{ g}(= 1\ 000 \text{ g}) = 400 \text{ EU}$$

$$500 \text{ g} + 1\ 000 \text{ g}(= 1\ 500 \text{ g}) = 800 \text{ EU}$$

当加载于杠杆臂上托架位置的总质量为 500 g 时,杠杆臂应保持水平。因此,建议检查每套组合(托架与两个夹钳)的质量。总质量应为 (350 ± 0.5) g。建议给每套组合加标记,以确保每套托架与夹钳组合符合规定的质量。

没有绝对的调节方法适合于粉质仪/拉伸仪的组合。厂商可按其标准对拉伸仪进行调节。但这对于旧的或已损坏的仪器则无法调整。如果需保持仪器之间良好的一致性,应经常核对。

附 录 B
(规范性附录)
机械式拉伸仪操作步骤

B.1 揉圆、成型

从机械式拉伸仪醒发箱中取一个带有两个托架的托盘；卸下夹钳。从揉混器中取出面团，从该面团中称取一个 (150 ± 0.5) g 的测试面块，置于揉圆器中并在圆盘上转揉 20 次；从揉圆器中取出测试面块，确保其底面能首先进入成型器后部入口处的中央，使其通过成型器一次搓揉成型。成型完毕的面棒滚动移出成型器落在托架中央，并用夹钳夹住。设定时间为 45 min。称取第二块测试面块，以同样的方式揉圆、成型和夹持。将带有两套托架和测试面块的托盘放入醒发箱。

B.2 测定

B.2.1 在第一个测试面块恒温到 45 min 时，将第一个托架放在拉伸仪的平衡臂上；托架上两挂钩之间的连接桥应位于左侧，以免在拉伸时触及拉面钩。调节记录笔的零点。立即启动拉面钩。观察测试面块。样品断裂后，关机并再次启动使拉面钩回到最高点，取下托架。

B.2.2 收集托架和拉面钩上的面块。按 B.1 中所述，用此面块重复揉圆和成型的操作。重新设定计时器为 45 min。

B.2.3 将记录纸转回到与第一个测试面块相同的起始位置。对第二个测试面块进行拉伸操作。收集托架和拉面钩上的面块。按 B.1 中所述，用此面块重复揉圆和成型的操作并放入醒发箱中。

B.2.4 按 B.1~B.2.1 中所述，重复拉伸、揉圆和成型的操作，并将成型的面块放回醒发箱。这些操作应在面团揉混结束约 90 min 时进行。

B.2.5 按 B.2.1 所述的操作，依次拉伸两个面块。这些操作应在揉混结束约 135 min 时进行。

附录 C

(资料性附录)

实验室间精密度验证结果

本标准依据 GB/T 6379.2—2004 进行了精密度验证。验证试验所得出的统计结果均为 135 min 的指标值,具体见表 C.1~表 C.6。精密度标准偏差拟合曲线见图 C.1~图 C.6。

表 C.1 小麦粉能量(135 min)数值统计结果

样品编号	B1	B2	B3	B4	B5	B6	B7
实验室个数	12	11	12	11	12	11	11
平均值/cm ²	106	107	66	56	74	80	16
重复性标准偏差 s_r	6.11	7.09	4.56	1.87	4.34	4.88	1.33
重复性变异系数/%	5.7	6.6	6.9	3.3	5.8	6.1	8.4
重复性限 $r(2.8 \times s_r)$	17.1	19.9	12.8	5.2	12.2	13.7	3.7
再现性标准偏差 s_R	15.68	15.34	10.71	9.43	8.65	10.69	4.29
再现性变异系数/%	14.8	14.4	16.1	16.8	11.6	13.4	27.0
再现性限 $R(2.8 \times s_R)$	43.9	43.0	30.0	26.4	24.2	29.9	12.0

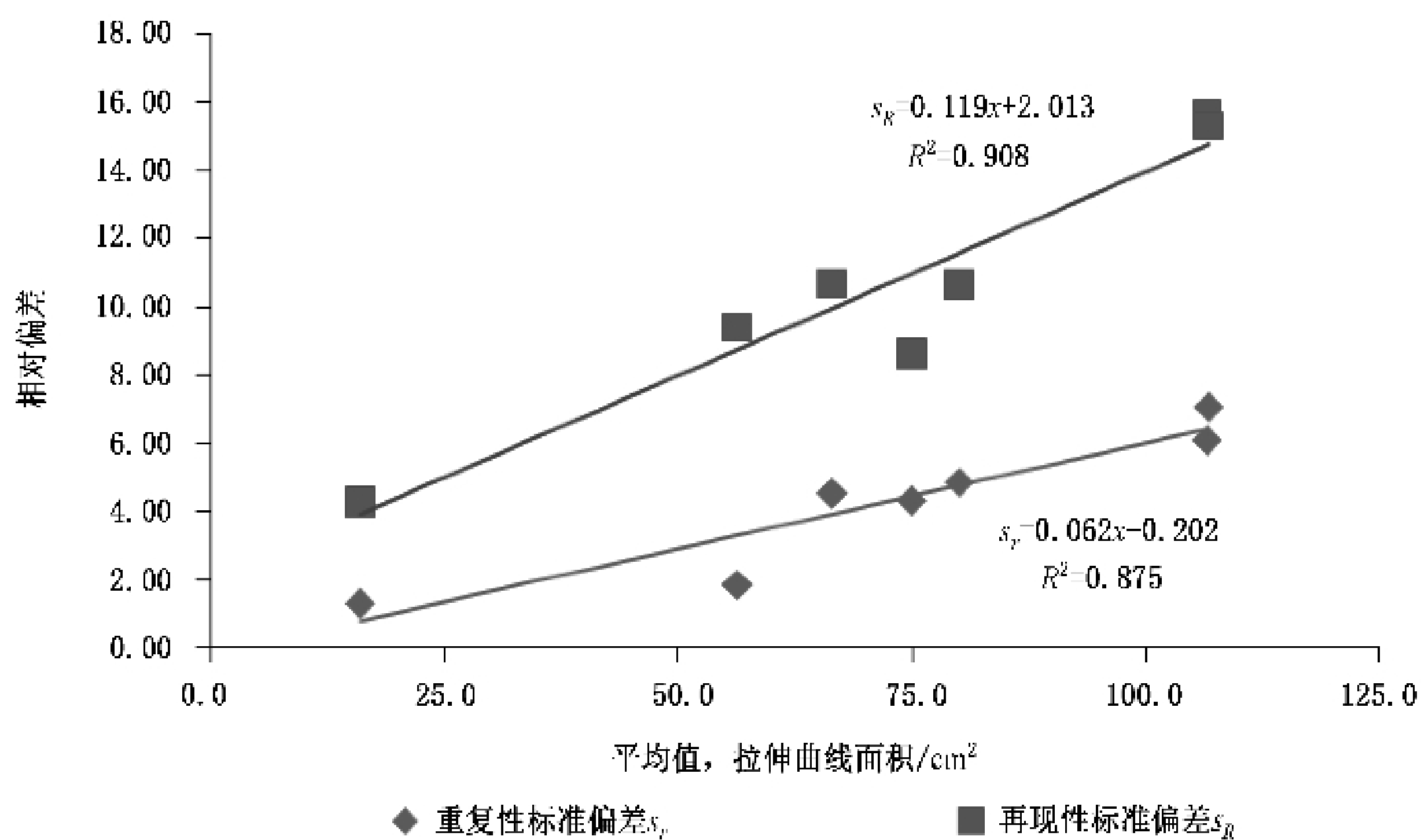


图 C.1 小麦粉能量(135 min)精密度标准偏差拟合曲线

表 C.2 小麦粉恒定变形拉伸阻力(135 min)数值统计结果

样品编号	B1	B2	B3	B4	B5	B6	B7
实验室个数	12	11	11	10	12	11	11
平均值/EU	354	466	297	272	396	342	97
重复性标准偏差 s_r	13.85	23.02	12.70	17.34	18.78	14.45	3.92
重复性变异系数/%	3.9	4.9	4.3	6.4	4.7	4.2	4.1
重复性限 $r(2.8 \times s_r)$	38.8	64.5	35.6	48.5	52.6	40.5	11.0
再现性标准偏差 s_R	40.86	78.33	33.67	16.44	39.53	36.53	23.19
再现性变异系数/%	11.6	16.8	11.3	6.1	10.0	10.7	24.0
再现性限 $R(2.8 \times s_R)$	114.4	219.3	94.3	46.0	110.7	102.3	64.9

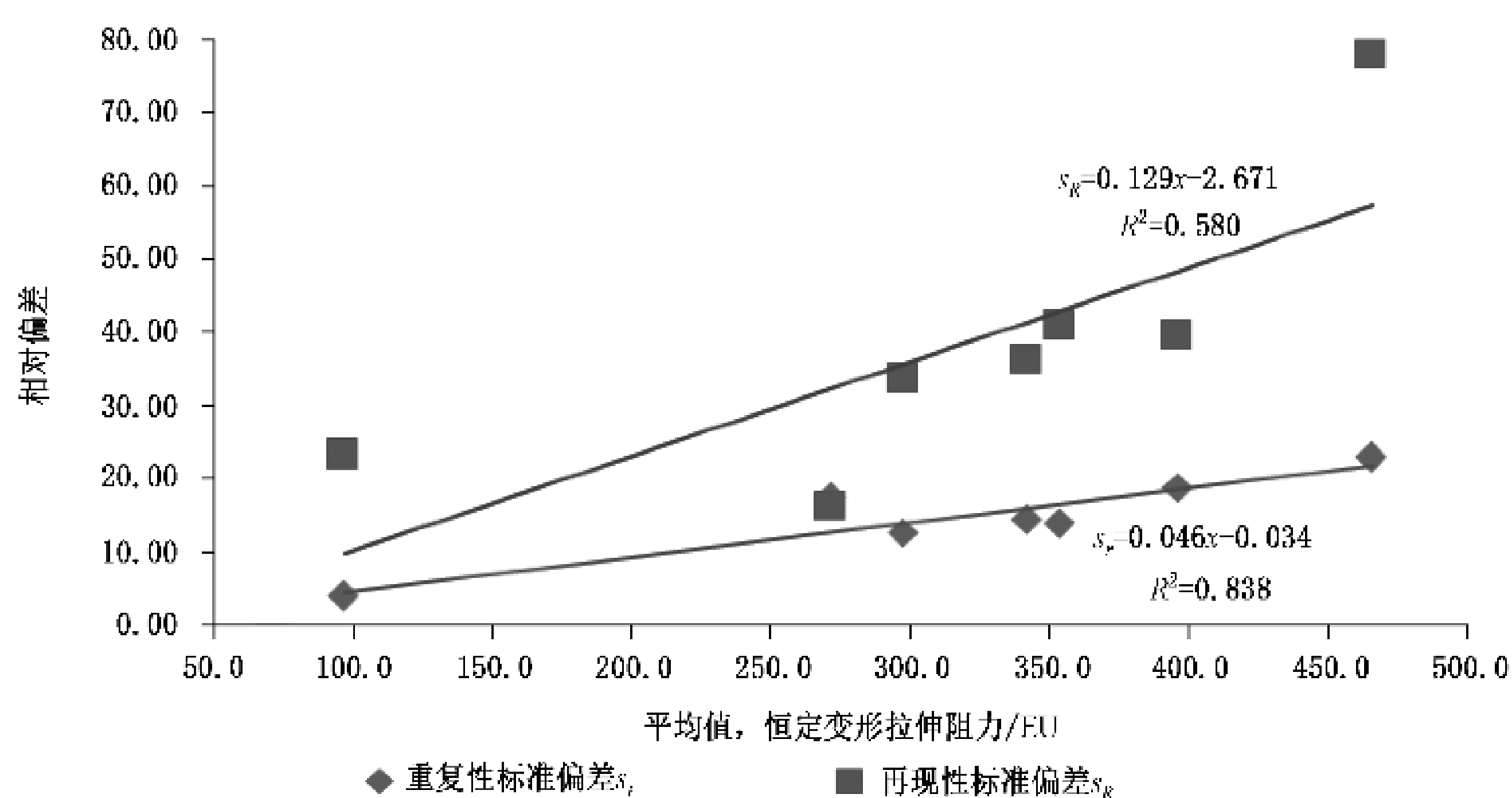


图 C.2 小麦粉恒定变形拉伸阻力(135 min)精密度标准偏差拟合曲线

表 C.3 小麦粉最大拉伸阻力(135 min)数值统计结果

样品编号	B1	B2	B3	B4	B5	B6	B7
实验室个数	12	11	11	11	12	11	11
平均值/EU	519	620	358	318	465	432	112
重复性标准偏差 s_r	23.23	27.18	16.66	12.38	21.43	19.38	4.23
重复性变异系数/%	4.5	4.4	4.7	3.9	4.6	4.5	3.8
重复性限 $r(2.8 \times s_r)$	65.0	76.1	46.7	34.7	60.0	54.3	11.8
再现性标准偏差 s_R	46.92	58.29	34.43	37.44	48.16	44.36	26.29
再现性变异系数/%	9.0	9.4	9.6	11.8	10.4	10.3	23.4
再现性限 $R(2.8 \times s_R)$	131.4	163.2	96.4	104.8	134.8	124.2	73.6

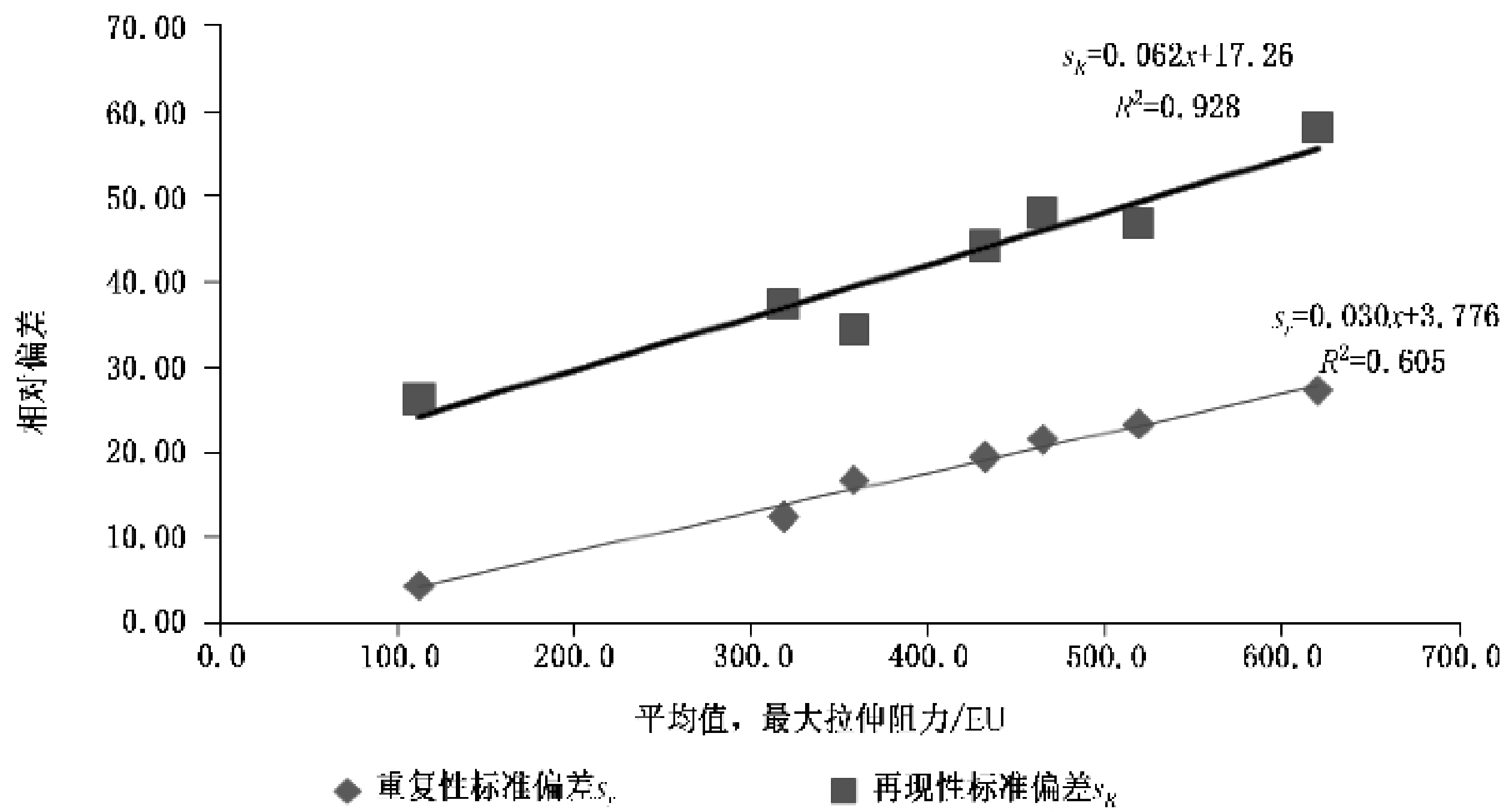


图 C.3 小麦粉最大拉伸阻力(135 min)精密度标准偏差拟合曲线

表 C.4 小麦粉延伸性(135 min)数值统计结果

样品编号	B1	B2	B3	B4	B5	B6	B7
实验室个数	12	11	12	11	12	10	11
平均值/mm	158	136	140	130	122	139	119
重复性标准偏差 s_r	5.16	5.62	9.30	5.56	4.92	6.84	8.35
重复性变异系数/%	3.3	4.1	6.7	4.3	4.0	4.9	7.0
重复性限 $r(2.8 \times s_r)$	14.4	15.7	26.0	15.6	13.8	19.1	23.4
再现性标准偏差 s_R	12.52	13.42	10.52	12.54	7.95	8.25	12.79
再现性变异系数/%	7.9	9.9	7.5	9.7	6.5	6.0	10.7
再现性限 $R(2.8 \times s_R)$	35.1	37.6	29.5	35.1	22.3	23.1	35.8

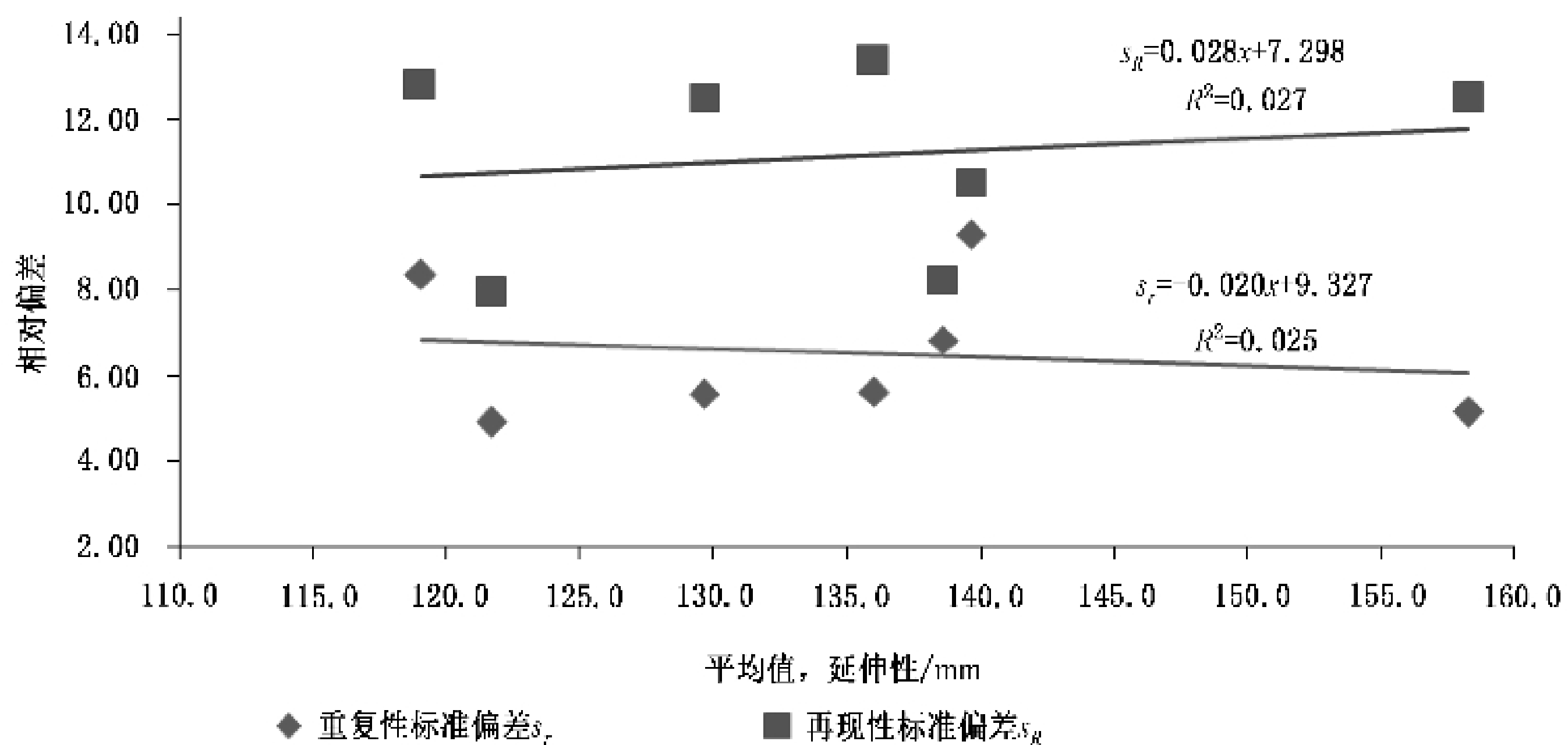


图 C.4 小麦粉延伸性(135 min)精密度标准偏差拟合曲线

表 C.5 小麦粉拉伸比例(135 min)数值统计结果

样品编号	B1	B2	B3	B4	B5	B6	B7
实验室个数	12	10	11	11	12	11	11
平均值	2.2	3.2	2.1	2.2	3.3	2.4	0.8
重复性标准偏差 s_r	0.11	0.22	0.17	0.20	0.24	0.24	0.06
重复性变异系数/%	4.9	6.8	8.0	9.4	7.3	9.8	8.0
重复性限 $r(2.8 \times s_r)$	0.3	0.6	0.5	0.6	0.7	0.7	0.2
再现性标准偏差 s_R	0.34	0.47	0.29	0.40	0.42	0.31	0.17
再现性变异系数/%	15.0	14.4	13.8	18.2	12.7	12.8	21.0
再现性限 $R(2.8 \times s_R)$	0.9	1.3	0.8	1.1	1.2	0.9	0.5

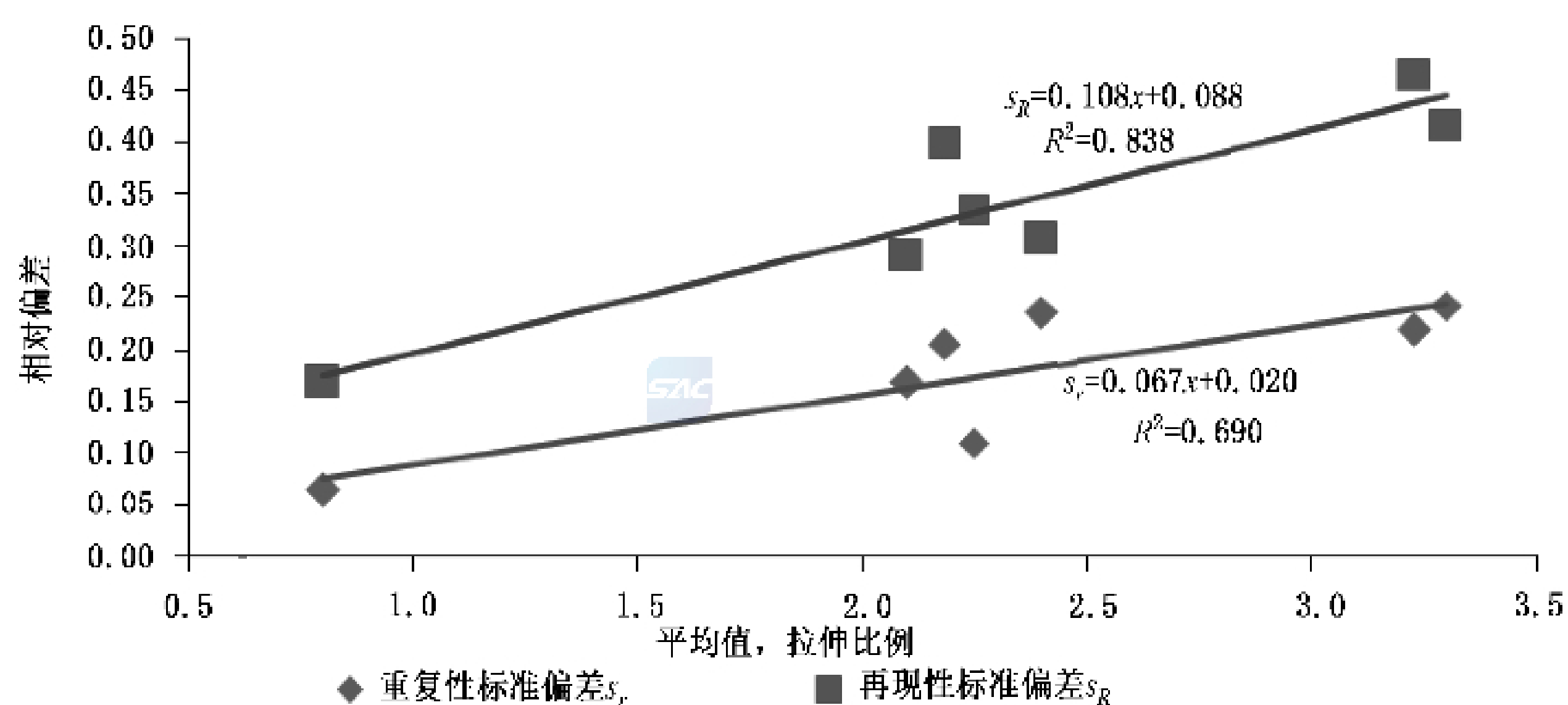


图 C.5 小麦粉拉伸比例(135 min)精密度标准偏差拟合曲线

表 C.6 小麦粉最大拉伸比例(135 min)数值统计结果

样品编号	B1	B2	B3	B4	B5	B6	B7
实验室个数	12	10	11	10	12	11	11
平均值	3.3	4.4	2.6	3.1	3.8	3.1	1.0
重复性标准偏差 s_r	0.18	0.24	0.22	0.18	0.25	0.32	0.09
重复性变异系数/%	5.4	5.5	8.6	5.9	6.6	10.5	8.5
重复性限 $r(2.8 \times s_r)$	0.5	0.7	0.6	0.5	0.7	0.9	0.2
再现性标准偏差 s_R	0.34	0.40	0.31	0.17	0.45	0.34	0.19
再现性变异系数/%	10.2	9.1	11.8	5.5	11.8	11.0	19.1
再现性限 $R(2.8 \times s_R)$	0.9	1.1	0.9	0.5	1.3	1.0	0.5

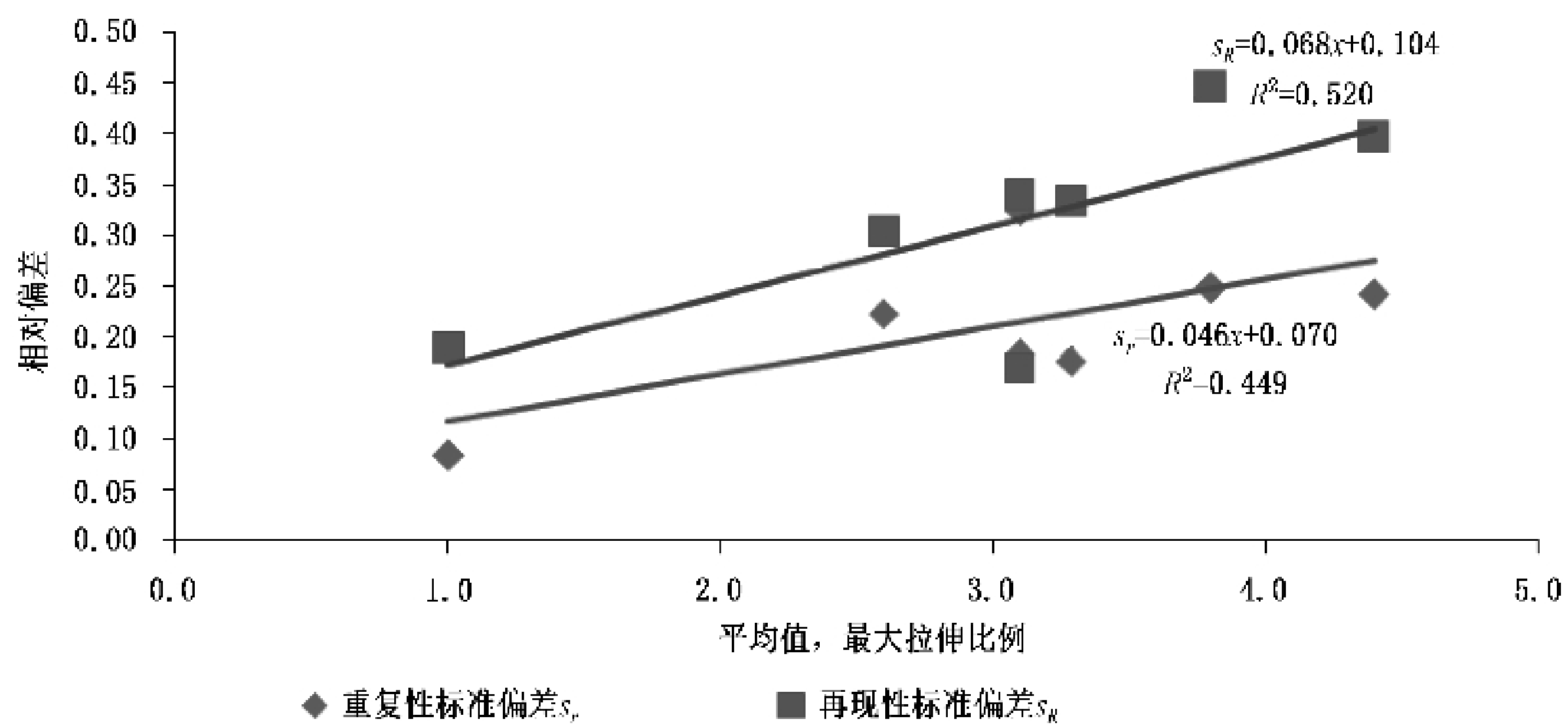


图 C.6 小麦粉最大拉伸比例(135 min)精密度标准偏差拟合曲线



参 考 文 献

- [1] GB/T 5491—1985 粮食、油料检验 扦样、分样法
- [2] GB/T 6379.2—2004 测量方法与结果的准确度（正确度与精密度） 第2部分：确定标准测量方法重复性与再现性的基本方法
- [3] ISO 5530-2:2012 Wheat flour—Physical characteristics of doughs—Part 2: Determination of rheological properties using an extensograph
-