

中华人民共和国国家标准

GB/T 20041.1—2015
代替 GB/T 20041.1—2005

电缆管理用导管系统 第 1 部分：通用要求

Conduit systems for cable management—
Part 1: General requirements

(IEC 61386-1:2008, MOD)

2015-05-15 发布

2015-12-01 实施

中华人民共和国国家质量监督检验检疫总局
中国国家标准化管理委员会

发布

目 次

前言	III
1 范围	1
2 规范性引用文件	1
3 术语和定义	1
4 一般要求	3
5 试验的一般条件	3
6 分类	4
7 标志和文件	6
8 尺寸	6
9 结构	6
10 机械性能	8
11 电气性能	10
12 热性能	11
13 火焰效应	12
14 外部影响	14
15 电磁兼容性	15
附录 A (规范性附录) 导管系统的分类代码	22
附录 B (规范性附录) 材料厚度的测定	25
参考文献	27
图 1 压力试验装置	16
图 2 冲击试验装置	16
图 3 导管和导管配件屏蔽接地试验组件	17
图 4 绝缘电阻和绝缘强度试验的布置——刚性导管	17
图 5 绝缘电阻和绝缘强度试验的布置——可弯曲柔性导管	18
图 6 防火焰蔓延试验钢箱	19
图 7 防火焰蔓延试验的布置	20
图 8 耐热试验装置	21
表 1 下限温度范围	5
表 2 上限温度范围	5
表 3 螺钉试验用的力矩值	7
表 4 压力	8
表 5 冲击试验值	9
表 6 拉力	9

GB/T 20041.1—2015

表 7 悬荷	10
表 8 耐热试验负荷	12
表 9 试样被火焰喷烧的持续时间	13
表 10 耐腐蚀性能分类	14

前 言

GB/T 20041《电缆管理用导管系统》已经或计划发布以下部分：

- 第 1 部分：通用要求；
- 第 2 部分：特殊要求：
 - 第 21 部分：刚性导管系统的特殊要求；
 - 第 22 部分：可弯曲导管系统的特殊要求；
 - 第 23 部分：柔性导管系统的特殊要求；
 - 第 24 部分：埋入地下的导管系统的特殊要求；
 - 第 25 部分：导管固定装置的特殊要求。

本部分是 GB/T 20041 的第 1 部分。

本部分按照 GB/T 1.1—2009 给出的规则起草。

本部分代替 GB/T 20041.1—2005《电气安装用导管系统 第 1 部分：通用要求》。

本部分与 GB/T 20041.1—2005 相比，主要变化如下：

- 根据 IEC 标准名称的修改，标准名称由《电气安装用导管系统 第 1 部分：通用要求》调整为《电缆管理用导管系统 第 1 部分：通用要求》；
- 7.1.1 增加了自恢复导管的标识要求；
- 7.3 增加了火焰蔓延导管的标志要求、及其符号；
- 7.6 注 1 删除了贝壳松脂丁醇值，并修改了初沸点和密度；
- 10.3.2 修改了试验方法；
- 10.7.1 第 2 段修改了配件之间的导管长度；
- 11.3.1.2 第 1 段试验电压增加了“由 1 500 V 升高至 3 000 V”；
- 13.1.3 增加了有关火焰蔓延导管的注；
- 增加了参考文献。

本部分使用重新起草法修改采用 IEC 61386-1:2008(第 2 版)《电缆管理用导管系统 第 1 部分：通用要求》及其修订件 1(2014)文件。

本部分与 IEC 61386-1:2008 的技术性差异及其原因如下：

- 关于规范性引用文件，本部分做了具有技术性差异的调整，以适应我国的技术条件，调整的情况集中反映在第 2 章“规范性引用文件”中，具体调整如下：
 - 用 GB 4208 外壳防护等级 (IP 代码) (GB 4208—2008, IEC 60529:2001, IDT) 代替 IEC 60529:1989+A1:1999；
 - 用 GB/T 5169.11—2006 电工电子产品着火危险试验 第 11 部分：灼热丝/热丝基本试验方法 成品的灼热丝可燃性试验方法 (IEC 60695-2-11:2000, IDT) 代替 IEC 60695-2-11:2000；
 - 用 GB/T 5169.14—2007 电工电子产品着火危险试验 第 14 部分：试验火焰 1 kW 标称预混合型火焰 设备、确认试验方法和导则 (IEC 60695-11-2:2003, IDT) 代替 IEC 60695-11-2:2003；
 - 用 GB/T 5465.2—2008 电气设备用图形符号 第 2 部分：图形符号 (IEC 60417 DB:2007, IDT) 代替 IEC 60417；
 - 用 GB/T 17194 电气导管 电气安装用导管的外径和导管与配件的螺纹 (GB/T 17194—

1997,eqv IEC 60423:1993)代替 IEC 60423:2007。

本部分做了下列编辑性修改：

——根据 GB/T 1.1—2009 有关规定,在第 1 章“范围”中第 1 句修改为“GB/T 20041 的本部分规定了电缆管理用导管系统(包括导管和导管配件)的分类、标志和文件、尺寸、结构、机械性能、电气性能、热性能等技术要求。”；

——删除了 IEC 61386-1:2008 的 6.5.2 和 13.1.4 中关于澳大利亚和奥地利的说明。

本部分由中国电器工业协会提出。

本部分由全国电器附件标准化技术委员会(SAC/TC 67)归口。

本部分起草单位:中国电器科学研究院有限公司、广州市番禺天虹工业开发有限公司、广东一通管业科技有限公司、广东华捷钢管实业有限公司、TCL-罗格朗国际电工(惠州)有限公司、广东联塑科技实业有限公司、跃华控股集团有限公司、威凯检测技术有限公司、飞雕电器集团有限公司、深圳市华易通工业电气有限公司。

本部分主要起草人:蔡军、黎达坚、吴伟国、袁润超、姜惠芬、陈国南、王朝圣、袁曲、高一盼、郑伟、罗杨军、程新生、邓锦祥、罗时明。

本部分所代替标准的历次版本发布情况为：

——GB/T 13381.1—1992；

——GB/T 20041.1—2005。

电缆管理用导管系统

第 1 部分:通用要求

1 范围

GB/T 20041 的本部分规定了电缆管理用导管系统(包括导管和导管配件)的分类、标志和文件、尺寸、结构、机械性能、电气性能、热性能等技术要求。

本部分适用于金属、非金属和复合导管系统,包括端接这些系统的螺纹的和非螺纹的导管入口。这些导管系统是用以保护和管理交流 1 000 V 和/或直流 1 500 V 及以下的电气装置或通讯系统里的绝缘导线和/或电缆的。

本部分不适用于 GB 17466 适用范围内的外壳和连接盒。

注 1: 某些导管系统可能亦适用于在危险环境里使用。如果用于危险环境,对安装在这种环境里的设备应有附加要求。

注 2: 接地导线可以是绝缘的,也可以是不绝缘的。

2 规范性引用文件

下列文件对于本文件的应用是必不可少的。凡是注日期的引用文件,仅注日期的版本适用于本文件。凡是不注日期的引用文件,其最新版本(包括所有的修改单)适用于本文件。

GB 4208 外壳防护等级(IP 代码)(GB 4208—2008,IEC 60529:2001,IDT)

GB/T 5169.11—2006 电工电子产品着火危险试验 第 11 部分:灼热丝/热丝基本试验方法 成品的灼热丝可燃性试验方法(IEC 60695-2-11:2000,IDT)

GB/T 5169.14—2007 电工电子产品着火危险试验 第 14 部分:试验火焰 1 kW 标称预混合型火焰 设备、确认试验方法和导则(IEC 60695-11-2:2003,IDT)

GB/T 5465.2—2008 电气设备用图形符号 第 2 部分:图形符号(IEC 60417 DB:2007,IDT)

GB/T 17194 电气导管 电气安装用导管的外径和导管与配件的螺纹(GB/T 17194—1997,eqv IEC 60423:1993)

3 术语和定义

下列术语和定义适用于本文件。

3.1

导管系统 **conduit system**

电缆管理系统,由导管和导管配件组成,用以给电气装置和通讯装置里的绝缘导线和/或电缆提供保护和配置,使导线和电缆得以进出和/或更换,但不能横向插入。

3.2

导管 **conduit**

导管系统的一部分,其横截面为圆形,供电气装置和通讯装置里的绝缘导线和/或电缆之用,使之得以进出和/或更换。

3.3

导管配件 conduit fitting

用以连接导管系统中的元件,或使之改变方向的器件。

3.4

端接导管配件 terminating conduit fitting

端接导管系统的导管配件。

3.5

金属导管和/或导管配件 metallic conduit and/or conduit fitting

仅以金属材料制成的导管和/或导管配件。

3.6

非金属导管和/或导管配件 non-metallic conduit and/or conduit fitting

仅以非金属材料制成且无任何金属元件的导管和/或导管配件。

3.7

复合导管和/或导管配件 composite conduit and/or conduit fitting

以金属材料和非金属材料制成的导管和/或导管配件。

3.8

非火焰蔓延导管和/或导管配件 non-flame propagating conduit and/or conduit fitting

用火烧时可能会燃烧,但火焰不会蔓延,且外加火焰移开后,在规定时间内,火焰会自行熄灭的导管或导管配件。

3.9

平导管 plain conduit

纵向截面的外部轮廓是平直的导管(见 3.10 的注)。

3.10

波纹导管 corrugated conduit

纵向截面的外部轮廓呈波纹的导管。

注:波纹导管可以既是环状的也可以是螺纹状的,而且,可以是波纹导管和平导管的组合。

3.11

刚性导管 rigid conduit

经过或不经过专门处理都不能弯曲,或仅有借助机械装置才能弯曲的导管。

3.12

可弯曲导管 pliable conduit

只需用手施以适当的力即可弯曲,但不预期被频繁弯曲的导管。

3.13

柔性导管 flexible conduit

只需用手稍施力量即可弯曲,且预期整个使用寿命期间频繁弯曲的导管。

3.14

自恢复导管 self-recovering conduit

受短时间横向力会变形,但在此力消除后,在较短时间内能大致恢复原来形状的可弯曲导管。

3.15

可形成螺纹的导管和导管配件 threadable conduit and conduit fitting

带有用于连接的螺纹,或在里面或在上部可以形成螺纹的导管和导管配件。

3.16

不可形成螺纹的导管和导管配件 non-threadable conduit and conduit fitting

不能用螺纹来连接的导管和导管配件。

3.17

外部影响 external influence

会影响导管系统的因素。

注：这些因素的例子有：水、油或建筑材料、低温和高温及腐蚀性或污染性物质。

4 一般要求

4.1 设计制造导管和导管配件，使其在正常使用时性能可靠，能对使用者或周围环境提供保护。制造商的说明书是导管系统的一部分，按其要求安装好之后，导管及导管配件应能给装在其内的绝缘导线和电缆提供机械保护，需要时，还应提供电气保护。

4.2 导管和导管配件之间接口的保护性能不低于对导管系统所规定的要求。

4.3 导管和导管配件应能经受得起运输、储存、推荐的安装和使用过程中可能出现的压力。

4.4 通过指定的所有试验检查是否合格。

5 试验的一般条件

5.1 按本部分进行的试验是型式试验。具有相同分类的导管系统，其颜色可以不同，但产品类型是相同的。

5.2 除非另有规定，试验应在 $(20 \pm 5)^\circ\text{C}$ 的环境温度下进行。

5.3 除非另有规定，每项试验均在3个新的试样上进行，3个试样都必须取自同一段导管材料。

注：某些试样，例如尺寸检查，是不会改变试样性能的，因此，这些试样可看成是新试样，可用来进行后面项目的试验。

5.4 非金属和复合导管和导管配件试样应在 $(23 \pm 2)^\circ\text{C}$ 的温度和40%~60%之间的相对湿度的条件下处理至少240 h，经此项处理后立即进行所有试验。

5.5 除非另有规定，每项试验所用的试样均应是清洁的，而且是新的，各个零部件均应处于正常位置并按正常使用要求安装好。按第8章的规定进行了尺寸检查后，除非相关试验另有规定，装配上足够长度的规定类型导管来进行试验。装配时应尽量遵守制造商说明书的规定，尤其是对装配接口施力的大小、方向的规定。

注：在类似的情况下，可由制造商或代理商与试验站商定试验用具代表性的导管配件的选择方法。

5.6 导管入口为可拆式或活动式导管配件时，试验后，可拆式导管配件应能按制造商的说明再装配好，且第6章规定的性能级别不得下降。

5.7 除非另有规定，用3个试样进行试验，只有所有试验合格，才算符合本部分的要求。

如果有一个试样由于装配或制造上的缺陷在一项试验中不合格，应按规定的顺序，在另一组整组试样上重复该项试验及对该项试验的结果可能有影响的前项或前数项重复试验，此外还要进行随后的试验。复试时，这组试样应全部符合复试要求。

注：如果不同时送交另一组附加试样，一有试样不合格，即可判为不合格。送检者可在送交第一组试样时，送交另一组附加试样，以备万一有试样不合格时之用。如此，试验站无需等送检者再次提出要求，即可对附加试样进行试验，并只有在再次出现不合格项目时才判为不合格。

5.8 使用有毒或危险的处理方法时，必须采取有效的措施，保证试验区内人员的安全。

5.9 用作其他设备不可分割的一部分的导管系统还应按该设备的有关标准进行试验。

6 分类

注：附录 A 为导管系统性能的分类代码格式，这些代码可能被纳入制造商的文献中。

6.1 按机械性能分类

6.1.1 耐压力

- 1) 超轻型
- 2) 轻型
- 3) 中型
- 4) 重型
- 5) 超重型

6.1.2 耐冲击

- 1) 超轻型
- 2) 轻型
- 3) 中型
- 4) 重型
- 5) 超重型

6.1.3 抗弯曲

- 1) 刚性
- 2) 可弯曲
- 3) 可弯曲、自恢复
- 4) 柔性

6.1.4 抗拉强度

- 1) 超轻型
- 2) 轻型
- 3) 中型
- 4) 重型
- 5) 超重型

6.1.5 悬荷能力

- 1) 超轻型
- 2) 轻型
- 3) 中型
- 4) 重型
- 5) 超重型

6.2 按温度分类

6.2.1 下限温度范围

表 1 给出了下限温度范围。

表 1 下限温度范围

分类	运输、安装和使用温度不低于 ℃
1	+5
2	-5
3	-15
4	-25
5	-45

6.2.2 上限温度范围

表 2 给出了上限温度范围。

表 2 上限温度范围

分类	使用和安装温度不超过 ℃
1	60
2	90
3	105
4	120
5	150
6	250
7	400

6.3 按电气性能分类

- 6.3.1 有电气连续性性能。
- 6.3.2 有电气绝缘性能。
- 6.3.3 有电气连续性和绝缘性能。

6.4 按防外部影响的性能分类

- 6.4.1 防外部固体物进入的保护:具有 GB 4208 规定的最低为 IP3X 的保护能力。
- 6.4.2 防进水保护:具有 GB 4208 规定的最低为 IPX0 的保护能力。
- 6.4.3 按防腐蚀分类:
 - 1) 无防腐蚀性能;
 - 2) 有防腐蚀保护能力,详见表 10。

6.5 按防火焰蔓延性能分类

- 6.5.1 非火焰蔓延。

6.5.2 火焰蔓延。

7 标志和文件

7.1 每根导管应标出：

- 制造商或责任销售商名称或商标或识别标志；
- 产品识别标志，例如，目录编号、符号等类似标志，此标志可从制造商或责任销售商的文件中识别。


7.1.1 导管应标出分类代码，分类代码应符合附录 A 的规定，而且，应至少包括最前面的 4 个数字；但对自恢复导管，应用前 5 个数字标识。

7.1.2 制造商应负责标出导管系统里零部件的兼容性。

7.1.3 制造商在文件中应提供第 6 章提及的类别，以及在安全运输、储存、安装和使用过程中所需的所有信息。

7.2 导管配件应按 7.1.1 的规定加标志，只要有可能，标志应标在配件上，如无可能，可将标志标在配件所附的标签上，或标在配件的最小包装单元上。

7.3 火焰蔓延材料应着橙色，但不得用油漆或其他方法涂成橙色。

火焰蔓延导管应标识有火焰蔓延符号，该符号标在导管上（至少每米），或标在产品所附的标签上，或标在最小包装单元上。火焰蔓延符号是：（图形符号编号 IEC 60417-6180）。

非火焰蔓延材料可以着除了黄色、橙色或红色以外的任何其他颜色，除非在产品上清楚地标明是非火焰蔓延材料制品，才可以着黄色、橙色或红色。

7.4 接地装置应标出 GB/T 5465.2—2008 规定的保护性接地符号。此标志不得标在可拆卸的零件上，例如螺钉上。

7.5 7.1~7.4 是否合格，通过观察检查。

7.6 标志应经久耐用，清晰可辨。

是否合格，通过观察并进行如下检查：用手以浸透水的布片擦 15 s 后，再以浸透汽油的布片擦 15 s。

注 1：汽油的定义为溶剂己烷，其芳族含量为 0.1%，初沸点为 $(68 \pm 2)^\circ\text{C}$ ，密度约为 $(0.67 \pm 0.02)\text{g}/\text{cm}^3$ 。

注 2：标志可用模制、压、刻、印、胶合标签或水移印等方法制作。

注 3：模制、压或刻成的标志不进行此项试验。

试验之后，标志仍应清晰可辨。

8 尺寸

8.1 螺纹和外径应符合 GB/T 17194 的规定。

是否合格，用 GB/T 17194 规定的量规来检查。

8.2 其他尺寸应符合 GB/T 20041 第 2 部分有关的要求。

9 结构

9.1 导管系统的内部不得有锐利边缘、毛刺或表面突出物，以免损伤绝缘导线或电缆，避免伤害安装人员或使用者。

是否合格，通过观察，必要时将试样剖开检查。

9.2 用以将元件或盖固定到导管配件或将接口固定到导管的螺钉，如有，在正确插入时，不得损伤电缆

绝缘性。这些螺钉应有 ISO 公制螺纹。不得使用自切螺钉。

与非金属或复合导管配件一起使用的固定螺钉或小夹子,如与绝缘导线或电缆隔离,可以不是非金属材料制品。

螺钉固定件应设计成能经受得起安装及正常使用过程中出现的机械应力。

采用预先成型的螺纹的螺钉固定件,是否合格,进行 9.3 的试验,然后,通过观察检查。

采用自攻锁紧螺钉的固定件是否合格,进行 9.4 的试验,然后,通过观察检查。

9.3 与已成型的螺纹一起使用的螺钉,若是与非金属材料螺纹旋合者,或是以非金属材料制成者,应拧紧和拧松 10 次,如是其他螺钉,应拧紧和拧松 5 次。

用适当的螺钉旋具或扳手施加制造商规定的力矩进行试验。若制造商没有指定力矩,则根据表 3 的值进行试验。不得用爆发力来拧紧螺钉。

表 3 螺钉试验用的力矩值

螺纹的标称直径 ϕ /mm		力矩 N·m	
>	≤	I ^a	II ^b
—	2.8	0.4	0.4
2.8	3.0	0.5	0.5
3.0	3.2	0.6	0.6
3.2	3.6	0.8	0.8
3.6	4.1	1.2	1.2
4.1	4.7	1.8	1.8
4.7	5.3	2.0	2.0
5.3	6.0	2.5	3.0
6.0	8.0	3.5	6.0
8.0	10.0	4.0	10.0

^a I 栏适用于用螺钉旋具拧紧的螺钉。
^b II 栏适用于用其他工具拧紧的螺钉和螺母。

试验之后,螺钉或螺母不得损坏,例如不得有会影响螺钉或螺母继续使用的螺钉断裂、钉头或螺纹等的损坏。

9.4 自切螺钉与绝缘材料螺纹旋合者,要拧紧和拧松 10 次;若是其他螺钉,则拧紧和拧松 5 次。与绝缘材料螺纹旋合的螺钉,在拧动时,每次均应完全拧入和退出。

用合适的螺钉旋具或扳手施加表 3 规定的力矩进行试验,但不得用爆发力来拧紧螺钉。

试验之后,不得有会影响螺钉再次使用的损坏,例如,螺钉断裂、钉头或螺纹的损坏等。

9.5 配件接口内的任何材料,例如橡胶、纤维等,凡按制造商的规定装配好之后会受到外部影响者,其对外部影响的防御能力,至少与导管或导管配件是同一等级。

是否合格,通过第 14 章规定的试验检查。

9.6 对不是通过螺纹来装配的导管系统,制造商应注明该系统是否可以拆卸,如果可以,应注明拆卸方法。

是否合格,通过观察,并进行人工试验检查。

10 机械性能

10.1 机械强度

10.1.1 导管系统应有足够的机械强度。

10.1.2 各种分类的导管,不论在按制造商的规定安装期间、安装好之后,还是在受到与其分类对应的弯曲和压缩,或被暴露于该产品分类对应的冲击或极端温度时,均应无裂缝,不会因变形而使绝缘导线或电缆进出困难或损坏。

10.1.3 用作其他设备的安装支架的导管系统,应有足够的机械强度,在安装期间和安装好之后应能承受得住该设备,以及操作该设备所需的机械应力。

10.1.4 10.1.1~10.1.3 是否合格,进行 10.2~10.8 的试验检查。

10.2 压力试验

10.2.1 截取每段长(200±5)mm 的导管试样,用图 1 所示试验装置进行在(23±2)℃下压力试验。

10.2.2 试验前,量出试样的外直径。

10.2.3 将试样置于平的钢支座上,应按图 1 所示,将钢块置于试样的中间。

10.2.4 向钢块施加压力,所施力均匀地增大,在(30±3)s 内,达到表 4 所示数值。

表 4 压力

分类代码	导管类型	压力 N(偏差+4%)
1	超轻	125
2	轻	320
3	中	750
4	重	1 250
5	超重	4 000

10.2.5 在表 4 规定的压力施加(60±2)s 后,在不去掉压力的状态下,测出试样被压扁处的外直径。

10.2.6 原来外径与压扁后试样外径之差不得大于试验前测得的原来外径的 25%。

10.2.7 然后,去掉压力和钢块。(60±2)s 之后,再次测出试样被压扁处的外直径。

原来外径与压扁后试样外径之差不得大于试验前测得的外径的 10%。

10.2.8 试验之后,试样不得出现在无任何附加放大的情况下正常或矫正视力可见的裂痕。

10.3 冲击试验

10.3.1 用图 2 所示试验装置对 12 根各长(200±5)mm 的导管试样或对 12 个导管配件进行冲击试验。

试验前,将试样按正常使用要求装上所有元件,包括进行试验所要求的导管。

注:对导管进行试验时不要求装上导管配件。

按正常使用要求安装好之后,不易触及的零部件和最大尺寸不足 20 mm 的小配件不进行本项试验。

10.3.2 试验装置应放置在坚固的平面上。

将试样放入冷冻箱 2 h,箱内温度维持在表 1 规定的温度(允差±2℃)。从冷冻箱中取出试样,并按图 2 所示置于钢制平面上。

使锤子落下冲击试样,每个试样冲击一次,试样从冷冻箱取出到完成冲击测试的时间应控制在 10 s 内。锤的重量及冲击高度应如表 5 规定。

向导管配件的最弱点上进行冲击,但导管入口的 5 mm 范围内不进行冲击。导管试样的冲击点为其长度的中点。

表 5 冲击试验值

分类代码	导管和配件的类型	锤的重量(偏差 $^{+1}_{-0}\%$) kg	冲击高度(偏差 $\pm 1\%$) mm
1	超轻	0.5	100
2	轻	1.0	100
3	中	2.0	100
4	重	2.0	300
5	超重	6.8	300

10.3.3 试验之后,试样达到 $(20\pm 5)^{\circ}\text{C}$ 时,试样在垂直位置上,能在自重且无初速的情况下,将 GB/T 20041 特殊要求(第 21、22、23 部分等)规定的适当的量规通过导管,不得破碎,或试样不得出现在无任何附加放大的情况下正常或矫正视力可见的裂痕。

12 个试样中至少有 9 个通过试验。

10.4 弯曲试验

通过 GB/T 20041 相关特殊要求(第 21、22、23 部分等)规定的试验检查。

10.5 弯折试验

通过 GB/T 20041 相关特殊要求(第 21、22、23 部分等)规定的试验检查。

10.6 破坏性试验

通过 GB/T 20041 相关特殊要求(第 21、22、23 部分等)规定的试验检查。

10.7 抗拉强度试验

10.7.1 具有抗拉强度的导管系统应进行如下试验:

按制造商的规定,将一个导管试样和两个导管配件或端接导管配件装配好,使配件之间的导管长度至少为 200 mm。如果不能实现,则试验在 2 个导管试样和 1 个导管配件上进行。向组件施加拉力,拉力不断均匀增大,在 $(30\pm 3)\text{s}$ 之内,达到表 6 的规定值。2 min ± 10 s 后,撤掉拉力。

表 6 拉力

分类代码	导管和配件的类型	拉力(偏差 $^{+2}_{-0}\%$) N
1	超轻	100
2	轻	250
3	中	500
4	重	1 000
5	超重	2 500

10.7.2 如出现伸长现象,制造商应负责提供指引,以协助安全安装此导管系统。

10.7.3 对无声明具有抗拉强度的导管系统,其接口应符合相应的第 2 部分有关抗拉强度试验要求。

10.7.4 试验之后,导管配件或端接导管配件与导管仍应连接良好,试样不得出现在无任何附加放大的情况下正常或矫正视力可见的裂痕。

10.8 悬荷试验

按制造商规定的方法将制造商声称具有悬荷性能的导管配件固定到刚性结构,使悬吊机构朝下。按制造商的规定,给悬吊机构挂上负载,悬挂试验持续时间按表 7 的规定。

表 7 悬荷

分类代码	配件类型	负载(偏差 ⁺² ₀ %) N	试验持续时间(偏差 ⁺¹⁵ ₀ min) h
1	超轻	20	48
2	轻	30	48
3	中	150	48
4	重	450	48
5	超重	850	48

试验结束时,试样不得出现在无任何附加放大的情况下正常或矫正视力可见的裂痕,又无损害配件继续正常使用的变形,则视为试验合格。

非金属和复合导管配件要在加热箱内进行试验,箱内温度维持在表 2 规定的最高温度±2℃。

11 电气性能

11.1 电气要求

11.1.1 声称具有电气连续性的导管系统进行 14.2 的试验之后,要立即进行 11.2 的试验。

注:导管系统在某些情况下,可部分或全部用作电气装置里的保护导线,在此情况下,电气系统应在最终安装好之后按安装规程进行测试,以保证该系统能符合对保护导线的要求。

11.1.2 金属或复合导管系统的结构应可对易触及金属部件屏蔽接地。

是否合格,进行试验检查。

11.1.3 金属或复合导管系统的易触及导电部件中,凡出故障时会变成带电者,均应有效地接地。

是否合格,进行 11.2 的试验检查。

11.1.4 凡声称为非金属或复合材料制造的导管系统,应有足够的电气绝缘强度和绝缘电阻。

是否合格,进行 11.3 的试验检查。

11.2 屏蔽接地试验

按制造商的规定和图 3 所示,用导管配件将 10 节导管连接起来,装配成导管和导管配件组件。所用导管配件要求做到每种类型的配件数目大致相等。配件之间距离 100 mm~150 mm。然后,向组件通以交流电流 25 A,(60±2)s,电流频率为 50 Hz~60 Hz,电源的空载电压不超过 12 V,接着测出电压降,并从电流和电压降算出电阻。

电阻不得超过 0.1 Ω。

如果单在一次试验里,不能将各种不同类型配件全数试验完毕,应重复上述试验,直至将这些不同类型的配件全都试验过为止。

如果要用专用器件来连接导管和导管配件,这些器件应足以将导管的保护层去掉,或应按制造商的规定将保护层去掉。

11.3 电气绝缘强度和绝缘电阻

11.3.1 导管

11.3.1.1 按图 4 或图 5 所示,将长 $1\text{ m} \pm 10\text{ mm}$ 的导管试样浸在温度为 $(23 \pm 2)^\circ\text{C}$ 盐水里,使一端有 100 mm 露出溶液面。

刚性导管试样要由制造商提供,而且,其中一端已用绝缘性能良好的绝缘材料,例如,硅合成橡胶封好,见图 4。

可弯曲和柔性导管试样弯成 U 形再浸盐水,见图 5。

将 1 g/L 氯化钠完全溶解后,制成盐水。

将盐水倒进导管的开口端,使管内外盐水的水平面齐平。将一根电极置于导管内的盐水中,另一电极浸进液槽里。

11.3.1.2 $24\text{ h} \pm 15\text{ min}$ 后,在两个电极间施加电压,电压为基本正弦波形,其频率为 $50\text{ Hz} \sim 60\text{ Hz}$,将直流电压逐渐由 $1\ 500\text{ V}$ 升高至 $3\ 000\text{ V}$,或者由交流电压 $1\ 000\text{ V}$ 升高至 $2\ 000\text{ V}$ 。电压达到最大值后,要保持 $15\text{ min} \pm 3\text{ s}^{1)}$ 。

试验所用的高压变压器的设计应能保证,当输出电压调至相应的试验电压后,将输出端子短路时,输出电流为至少 200 mA 。输出电流小于 100 mA 时,过电流断路器不得跳闸。还要保证所加试验电压的 r.m.s 值测量偏差为 $\pm 3\%$ 。

如果电路所装的 100 mA 跳闸装置在 15 min 试验期间不跳闸,试样视作有足够的电气绝缘强度。

11.3.1.3 11.3.1.2 的试验结束后,立即用上述试样进行绝缘电阻试验。两个电极之间施加 500 V 直流电压。

11.3.1.4 施加电压 $(60 \pm 2)\text{ s}$ 后,测出电极间的绝缘电阻。如测得阻值大于 $100\text{ M}\Omega$,导管视作有足够的绝缘电阻。

11.3.2 导管配件

11.3.2.1 将导管配件试样浸进 $(23 \pm 2)^\circ\text{C}$ 的水里 $24\text{ h} \pm 15\text{ min}$,然后,在室温下彻底抹干。

11.3.2.2 按制造商的规定,将导管配件试样与至少长 100 mm 的导管装配好。其余的敞开端均以适当的绝缘材料封好。用直径 $1.0\text{ mm} \sim 1.5\text{ mm}$ 的铅丸将配件内侧填好,将一个电极穿过导管插进铅丸里。

将铝箔制成的外电极裹着配件外侧,并压紧,使之尽量紧贴着配件的外部轮廓。

11.3.2.3 将导管配件试样从水中取出后的 1 h 之内,按 11.3.1.2 的规定,对试样进行试验。

11.3.2.4 11.3.2.3 的试验结束后,立即对试样进行绝缘电阻试验。在电极之间施加 500 V 直流电压。

11.3.2.5 施加电压 $(60 \pm 2)\text{ s}$ 后,测出电极间的绝缘电阻。如果阻值大于 $5\text{ M}\Omega$,配件视作有足够的绝缘电阻。

12 热性能

12.1 非金属和复合导管应有足够的耐热性能。

是否合格,进行 12.2 的试验之后,按 12.3 的规定验证检查。

1) IEC 61386-1:2008 的修订件 1 的 23A/688/CDV 文件中,将试验时间改为 60 s 。根据产品情况及原标准要求,本部分仍采用 15 min 的试验时间。

耐热试验负荷的等级应与声称的耐压力等级相同。

12.2 将每节长 (100 ± 5) mm的导管试样,连同图8所示的试验装置放进烘箱里 $4\text{ h}\pm 5\text{ min}$,箱内温度为表2规定温度 $\pm 2\text{ }^{\circ}\text{C}$ 。

加热阶段结束后,将每个试样按图8所示,在试验装置里通过直径 (6.0 ± 0.1) mm的钢棒,以相应的砝码,加力 $24\text{ h}\pm 15\text{ min}$ 。负荷要与导管轴线成直角。

加到试样的包括钢棒在内的总负荷重量见表8。负荷要加在试样的中间。

然后,让试样在负荷状态下冷却至室温。

表8 耐热试验负荷

按照 6.1.1 的耐压力性能分类代码	导管类型	负载重量(偏差 $^{+1}_{0}\%$) kg
1	超轻	0.5
2	轻	1.0
3	中	2.0
4	重	4.0
5	超重	8.0

12.3 然后,撤掉负荷,立即让有关的第2部分规定的相应的量规在其自身重量并无任何初始速度的情况下,通过处于垂直位置的试样,量规应能通过导管。

13 火焰效应

13.1 对火焰的反应

13.1.1 起燃

不适用。

注:导管系统不直接与带电部件相接触。

13.1.2 助燃

正在考虑中。

13.1.3 火焰的蔓延

非火焰蔓延导管系统应有良好防火焰蔓延性能。

注:根据 IEC 60364-4-42:2010 的 422.3.4,火焰蔓延导管不适合使用在建筑物内,除非是被嵌入到非燃性材料中。

13.1.3.1 非金属和复合导管配件是否合格,进行 GB/T 5169.11—2006 的灼热丝试验检查。

用灼热丝灼烧每个试样中预期使用的最不利位置,每个试样仅灼烧一次,试验时被试表面应处于垂直位置,灼烧温度为 $750\text{ }^{\circ}\text{C}$ 。

如果试样无可见的火焰或持续辉光,或灼热丝撤走后 30 s 内,火焰或辉光熄灭,则试样视作试验合格。

13.1.3.2 非金属和复合导管是否合格,按 GB/T 5169.14—2007 规定用 1 kW 火焰来燃烧进行检查。

13.1.3.2.1 按图6所示,将长 (675 ± 10) mm的试样垂直安装在矩形金属箱里,试验箱有一敞开面,且箱内基本上无空气流动。

试验的总体布置见图 7。

夹紧机构由两个金属夹组成,夹宽约为 25 mm,两夹相距 (550 ± 10) mm,且与试样端部大致距离相等。

将一钢棒穿过试样,棒直径:对 12 mm 及以下直径的导管为 (2.0 ± 0.1) mm;对 16 mm~25 mm 直径的导管,为 (6.0 ± 0.1) mm;对 32 mm 及以上直径的导管,为 (16.0 ± 0.1) mm。钢棒要独立刚性安装,夹紧于上端部,使试样保持在直而铅垂位置上。夹紧机构应不会阻碍颗粒滴落到绢纸上。

将一块合适的白松木板置于燃烧试验屏的下表面,木板厚为 10 mm,上面要盖上一层白色绢纸。

将由试样、钢棒和夹紧机构组成的组件垂直安装在试验箱的中心,使下夹的最上端距试验箱内部的下表面 (500 ± 10) mm。

13.1.3.2.2 将燃烧器固定好,使其轴线与铅垂线成 $(45 \pm 2)^\circ$ 。

将火焰喷向试样,沿火焰轴线测得的燃烧器喷管顶部到试样表面的距离为 (100 ± 10) mm,火焰轴线与试样轴线在试样表面上的交点距下夹的最上端的距离为 (100 ± 5) mm。

13.1.3.2.3 用火焰喷烧试样,喷烧时间按表 9 的规定,然后将火焰撤走。火焰喷烧期间,除非试验结束时撤走火焰,否则不得移动火焰。

平导管、波纹导管和平导管与波纹导管的组合的材料厚度的测定见附录 B。3 个试样都要测量,并计算每个试样的材料厚度。由测量所得的最大值决定火焰喷烧时间,见表 9。

表 9 试样被火焰喷烧的持续时间

材料厚度 mm		火焰喷烧的持续时间(偏差 $^{+1}_0$ s) s
>	≤	
—	0.5	15
0.5	1.0	20
1.0	1.5	25
1.5	2.0	35
2.0	2.5	45
2.5	3.0	55
3.0	3.5	65
3.5	4.0	75
4.0	4.5	85
4.5	5.0	130
5.0	5.5	200
5.5	6.0	300
6.0	—	500

试验结束之后,以及在试样的燃烧完全停止之后,用浸透水的布片将试样表面擦干净。

13.1.3.2.4 三个试样均应合格。

如果试样未被试验火焰点着,试样应视作试验合格。

如果试样虽被火焰点燃,但出现下列情况,应视作试验合格:

- 移开试验火焰后,试样的火焰在 30 s 内熄灭;
- 绢纸无燃烧;
- 在试样有焰燃烧或无焰燃烧后,上夹具下缘以下 50 mm 范围内,均无燃烧或烧焦迹象者。

13.1.4 其他对火焰特性的反应

正在考虑中。

13.2 耐火性

不适用。

注:只有消防电路中的防火导管需要具备这一性质。

14 外部影响

14.1 外壳提供的保护等级

14.1.1 综述

导管系统按制造商的规定装配好之后,应足以抵御与制造商声称的等级相应的外部影响,能符合至少 IP30 的要求。

是否合格,进行 14.1.2 和 14.1.3 的试验检查。

14.1.2 防外部固体物进入的保护等级

14.1.2.1 将一小段导管装配到一个配件的每个入口,以制成组件。必要时,组件的敞开端要塞住,或不作为试验的一部分。

14.1.2.2 组件按 GB 4208 相应的试验要求进行试验检查。数字 5 适用于第 2 类。

14.1.2.3 如进入的尘土是在无放大的情况下,正常或矫正视力看不见的,进行过数字 5 或 6 的试验的组件,视作试验合格。

14.1.3 防进水的保护等级

14.1.3.1 将一小段导管装配到一个配件的每个入口,以制成组件。必要时,组件的敞开端要塞住,或不作为试验的一部分。

14.1.3.2 组件按 GB 4208 相应试验的要求进行试验检查。对数字 3 和 4,应进行摇管试验。

14.1.3.3 如进水量不足以形成在无放大的情况下,正常或矫正视力可见的水珠,进行过数字 1 或以上试验的组件视作试验合格。

14.2 耐腐蚀

14.2.1 金属或复合导管系统,除螺钉的螺纹外,不论内部还是外部均应具有与表 10 分类对应的耐腐蚀性能。

表 10 耐腐蚀性能分类

耐腐蚀能力分类代码	应具有的防护能力	例子
1	内外均低	底漆
2	内外均中等	烘干漆/锌镀层/风干漆

表 10 (续)

耐腐蚀能力分类代码	应具有的防护能力	例子
3	中高复合保护 内测:2类 外侧:4类	烘干漆 粉末镀锌
4	内外均高	热浸镀锌 粉末镀锌 不锈钢

油漆和镀锌钢和钢复合导管、导管配件是否合格,进行 14.2.2 的试验检查。

对非铁金属和复合导管系统,制造商应提供其防腐蚀作用的说明资料。

14.2.2 油漆和镀锌钢和钢复合导管系统的耐腐蚀试验。

14.2.2.1 耐腐蚀性能低的导管和导管配件应进行观察,检查其内外侧是否完全覆盖了保护层。

14.2.2.2 耐腐蚀性能中等的导管和导管配件应以布浸透浓度为 35+5 的贝壳松脂丁醇来清洁。

然后,将它们完全浸没在 0.75% 的铁氰化钾 [$K_3Fe(CN)_6$] 和 0.25% 的过硫酸铵水溶液 [$(NH_4)_2S_2O_8$] 里,再加入一定量的 0.1% 的合适的湿润剂,如烷基磺酸萘的钠盐等。

将溶液和试样的温度保持在 $(23 \pm 2)^\circ C$ 。

每个试样分别进行试验,每次均要用新鲜溶液。

浸 $5 \text{ min}^{+5}_0 \text{ s}$ 后,将试样从溶液中取出,并在环境温度的空气中自然干燥。上述试验完成后,试样的每平方米表面上,不得有多于两个蓝色斑点,任何蓝色斑点的尺寸不得大于 1.5 mm。锐边、螺钉的螺纹和机加工的表面上的锈迹及可擦掉的黄色膜可忽略不计。

14.2.2.3 耐腐蚀性能高的导管和导管配件浸入含有贝壳松脂丁醇(浓度为 35+5)的石油溶剂中 $10 \text{ min}^{+5}_0 \text{ s}$,脱脂后,用软布拭干。然后,浸入 2% 的硫酸水溶液里 15 s,用自来水彻底冲洗干净,再用清洁的软布拭干。然后,将每个试样完全浸没在 $(23 \pm 2)^\circ C$ 时密度为 1.186 kg/L 的硫酸铜 ($CuSO_4 \cdot 5H_2O$) 蒸馏水溶液里。

试验溶液和试样应保持在 $(23 \pm 2)^\circ C$ 的温度,不要搅拌。

注:溶液的制备方法:将 360 g 结晶硫酸铜溶解在 1 L 蒸馏水里,再用碳酸铜或氢氧化铜(约 1 g/L)中和,然后检查密度,必要时,加以调整。

容器应不会与溶液起作用,其尺寸应能使壁与试样之间有至少 25 mm 间隙。

将每个试样连续地浸入同一溶液中 4 次,每次浸 $1 \text{ min}^{+5}_0 \text{ s}$ 。每个试样所用溶液均应是新鲜溶液。每次浸完后,立即用自来水将试样冲洗干净,并用刷子除去试样上的黑色沉淀物。然后,用一块干净的软布将试样擦拭干净。除了第 4 次浸液之外,其余的各次均应将试样立即浸进溶液里,要小心将所有孔洞凹陷部位清洗干净。

试验后,试样不得出现不能在自来水中冲刷掉的铜析出物,必要时,可在 10% 的盐酸水溶液中浸 15 s 后检查。

螺钉的螺纹、锐边和机加工表面等上的铜析出物可忽略不计。

15 电磁兼容性

本部分范围内的产品在正常使用时对电磁影响(发射和抗干扰)是不敏感的。

注:当本部分范围内的产品被安装成布线装置的一部分时,该装置可能发射电磁信号或被电磁信号干扰。干扰程度取决于该装置在工作环境内的特性及其布线所连接的电器的特性。

单位为毫米

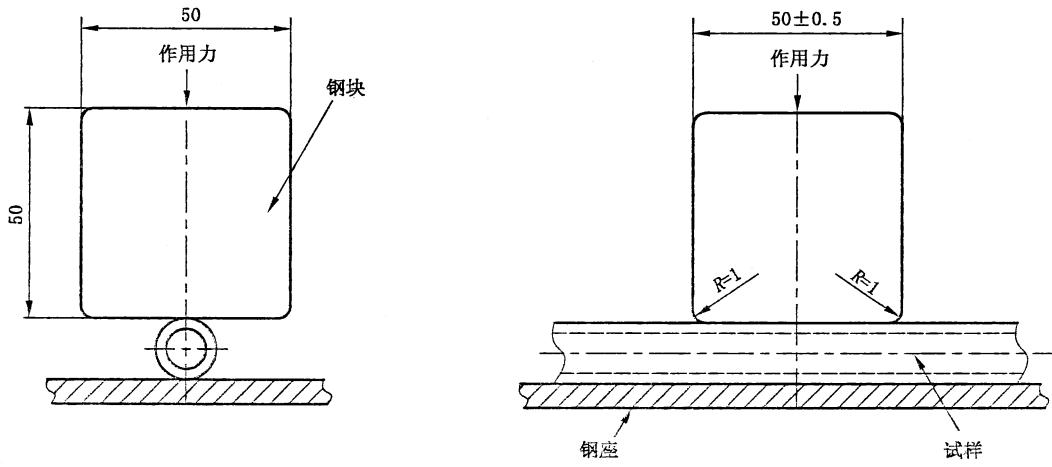
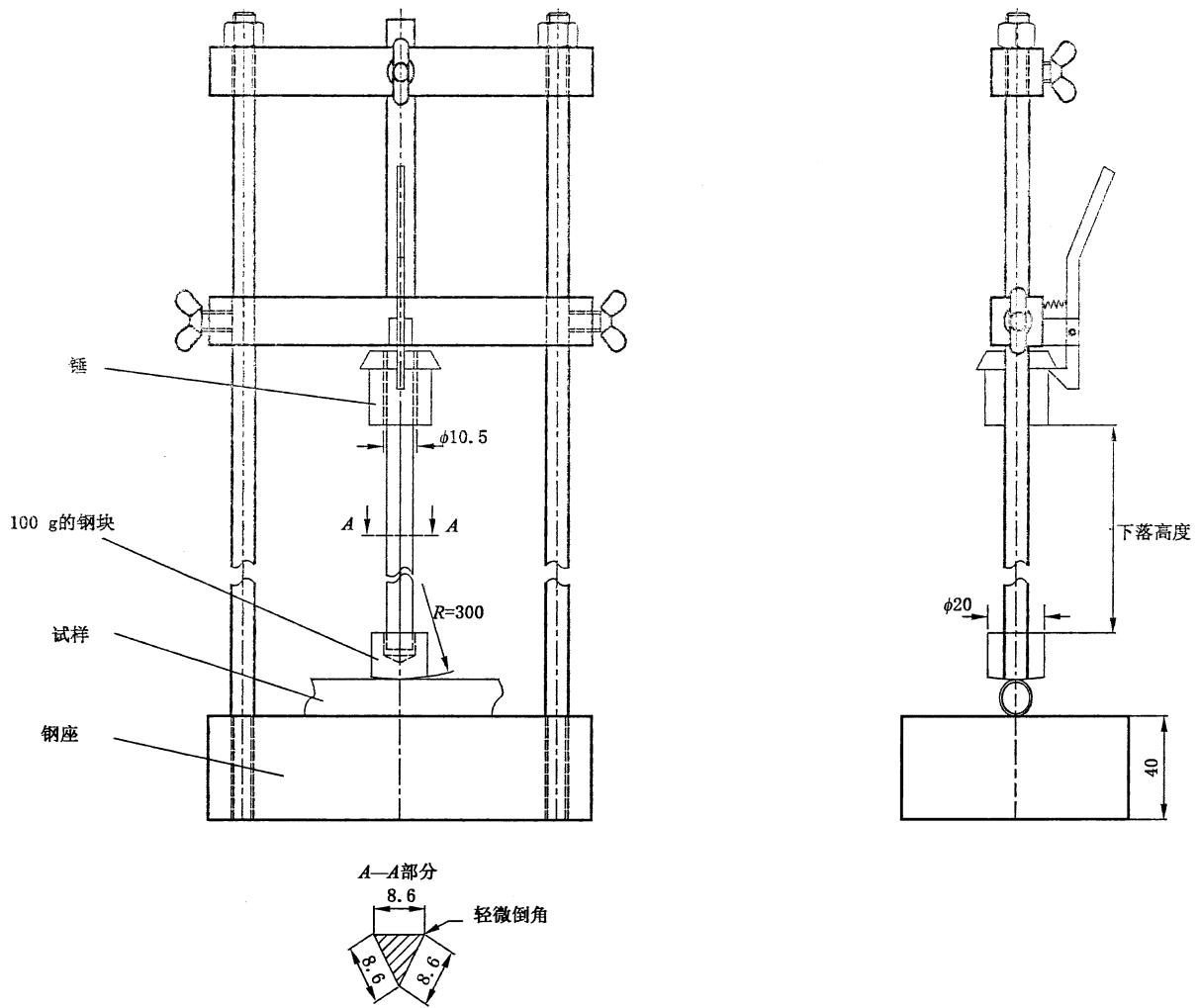


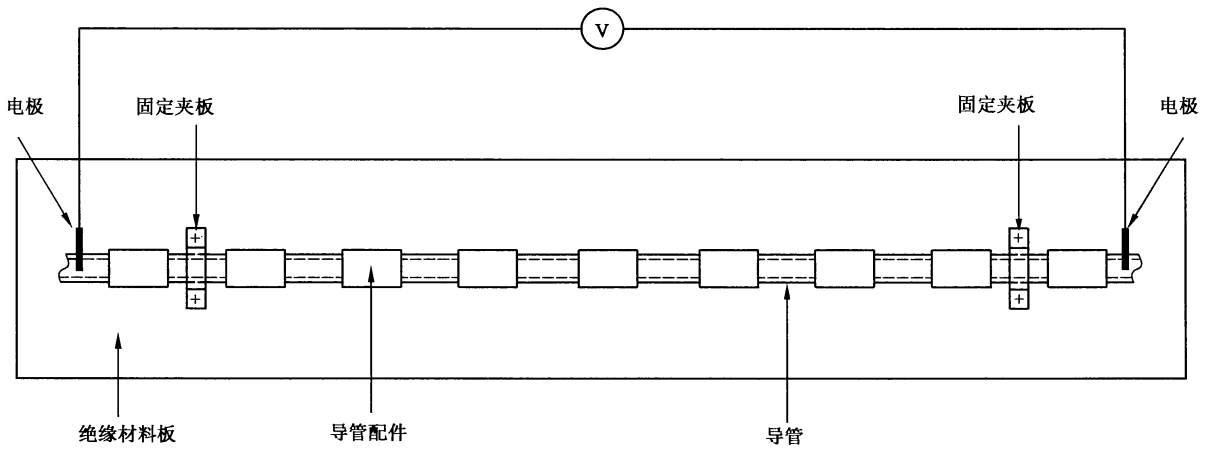
图1 压力试验装置

单位为毫米



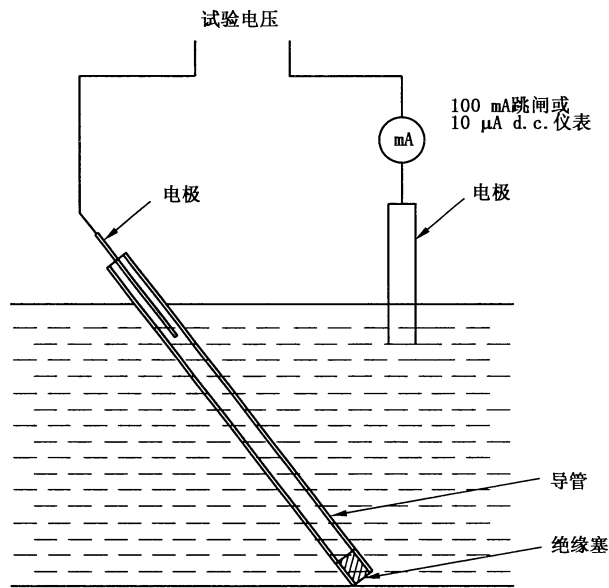
注：除所示的尺寸外，本图并不约束设计。

图2 冲击试验装置



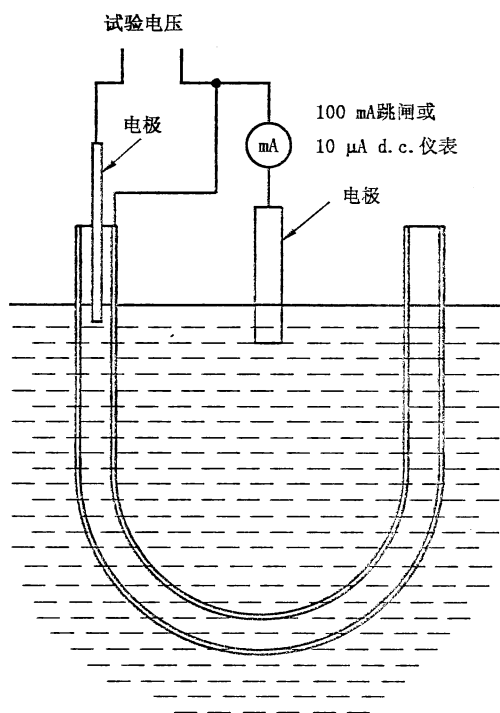
注：要去掉保护层，使电极与金属直接接触。

图3 导管和导管配件屏蔽接地试验组件



注：去掉锐边和毛刺。

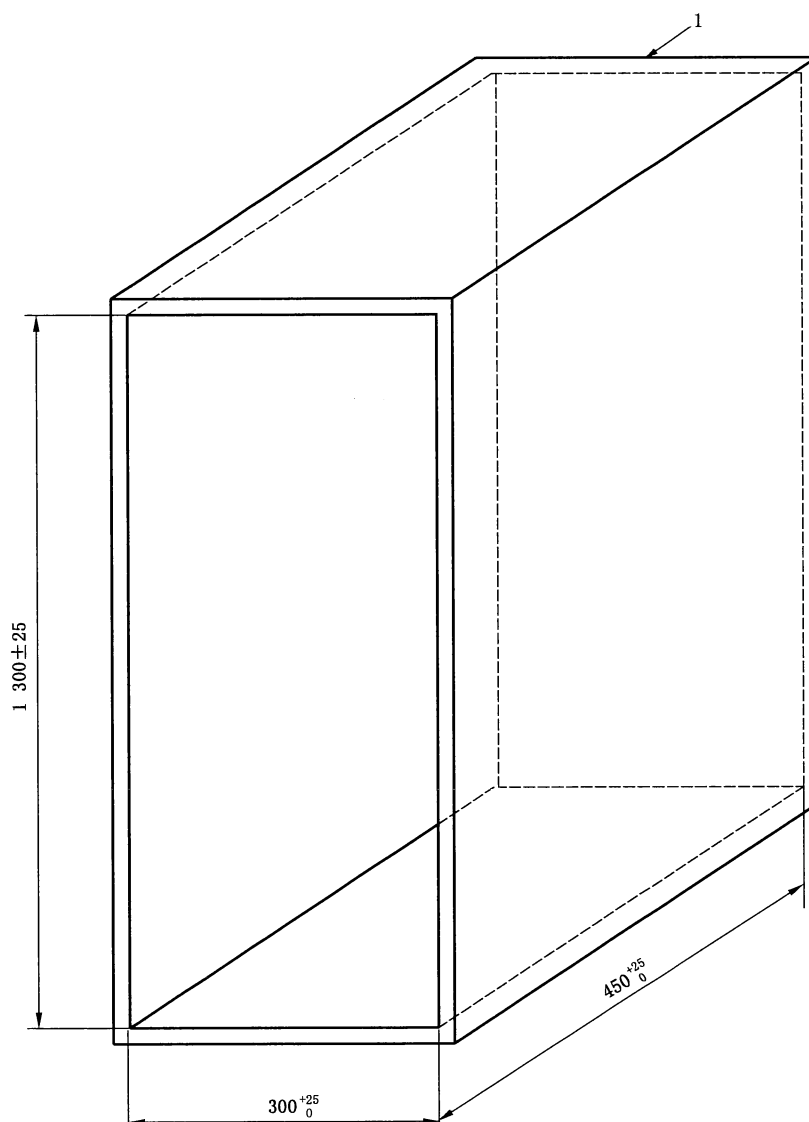
图4 绝缘电阻和绝缘强度试验的布置——刚性导管



注：去掉锐边和毛刺。

图5 绝缘电阻和绝缘强度试验的布置——可弯曲柔性导管

单位为毫米

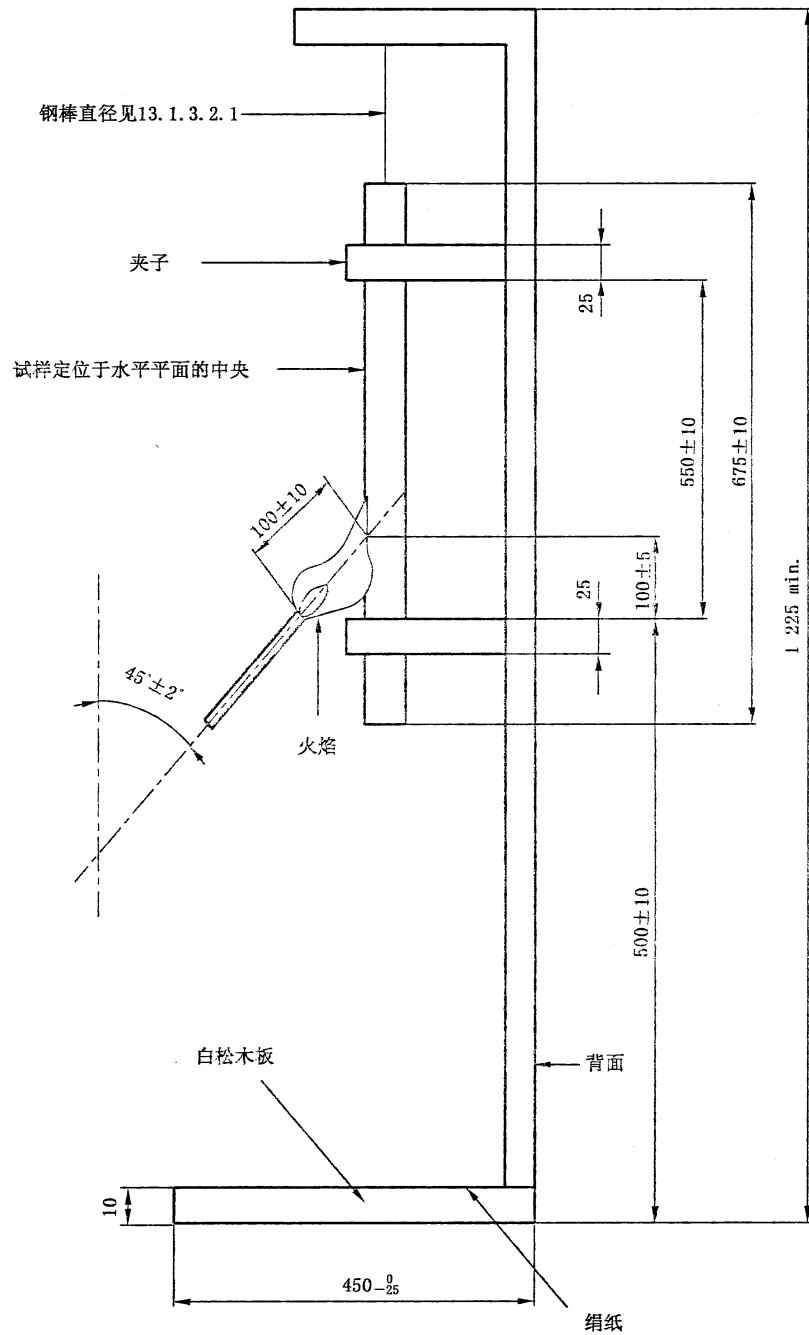


说明：

1——封闭的后表面。

注：设计产品时，可不受上图限制，但必须符合图示尺寸的要求。

图6 防火焰蔓延试验钢箱



宽度: 300_{-25}^0

注: 设计产品时, 可不受上图限制, 但必须符合图示尺寸的要求。

图 7 防火焰蔓延试验的布置

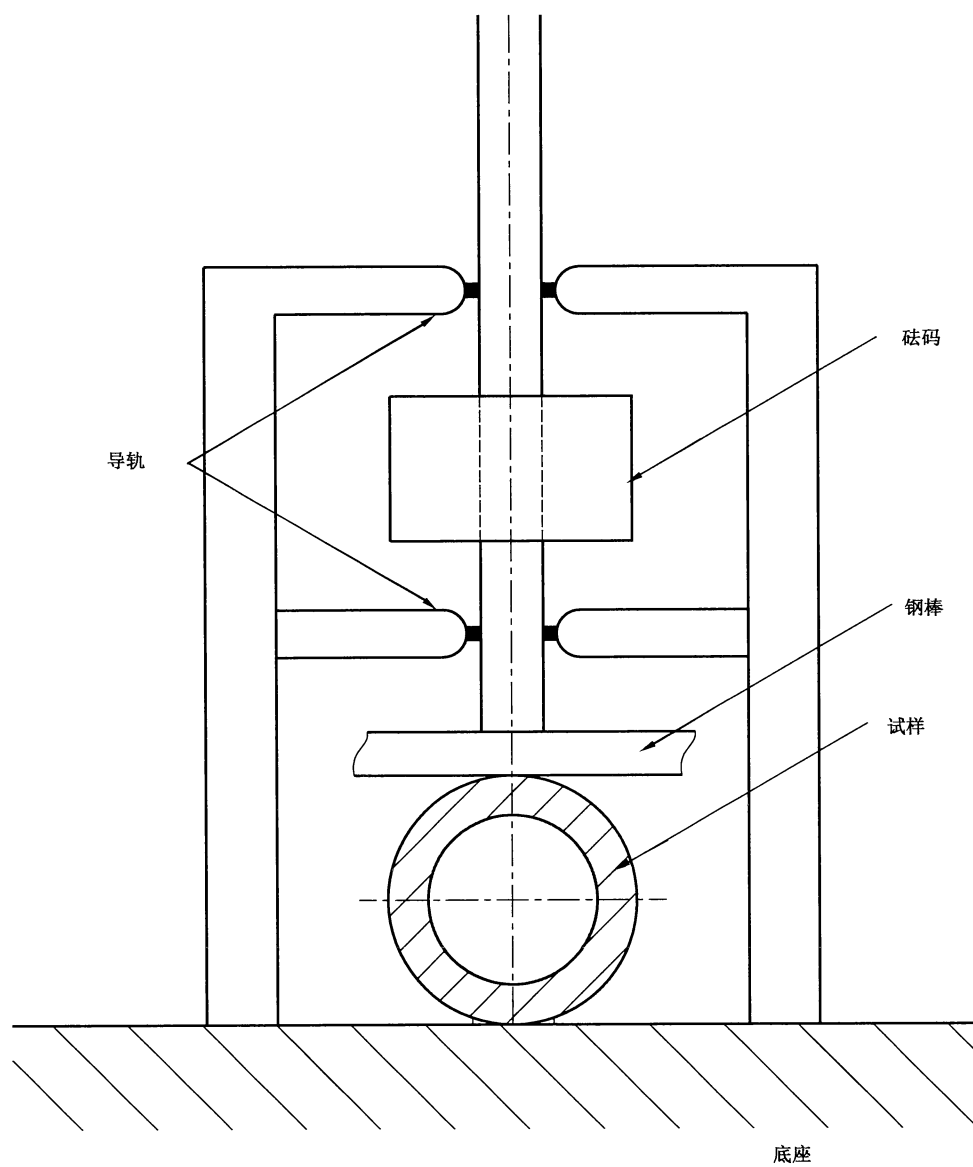


图 8 耐热试验装置

附录 A
(规范性附录)
导管系统的分类代码

注：附录 A 为导管系统性能分类代码格式，这些代码可由制造商的文件给出。

第 1 个数字——耐压力(见 6.1.1)	
耐压力强度分类:超轻型	1
耐压力强度分类:轻型	2
耐压力强度分类:中型	3
耐压力强度分类:重型	4
耐压力强度分类:超重型	5

第 2 个数字——耐冲击(见 6.1.2)	
耐冲击强度分类:超轻型	1
耐冲击强度分类:轻型	2
耐冲击强度分类:中型	3
耐冲击强度分类:重型	4
耐冲击强度分类:超重型	5

第 3 个数字——下限温度范围(见 6.2.1)	
+5 ℃	1
-5 ℃	2
-15 ℃	3
-25 ℃	4
-45 ℃	5

第 4 个数字——上限温度范围(见 6.2.2)	
+60 ℃	1
+90 ℃	2
+105 ℃	3
+120 ℃	4
+150 ℃	5
+250 ℃	6
+400 ℃	7

第 5 个数字——抗弯曲(见 6.1.3)	
刚性	1
可弯曲	2
可弯曲/自恢复	3
柔性	4

第 6 个数字——电气性能(见 6.3)	
无标注	0
有电气连续性性能	1
有电气绝缘性能	2
有电气连续性性能和绝缘性能	3

第 7 个数字——防外部固体物进入的保护(见 6.4.1)	
防止直径大于等于 2.5 mm 外部固体物进入	3
防止直径大于等于 1.0 mm 外部固体物进入	4
防尘	5
尘密	6

第 8 个数字——防进水保护(见 6.4.2)	
无标注	0
防垂直下落的水滴	1
导管倾斜 15°时防垂直下落的水滴	2
防淋水	3
防溅水	4
防喷水	5
防猛烈喷水	6
防短时浸水影响	7

第 9 个数字——防腐蚀(见 6.4.3 和表 10)	
内外均低	1
内外均中	2
内中外高	3
内外均高	4

第 10 个数字——抗拉强度(见 6.1.4)	
无标注	0
超轻型	1
轻型	2
中型	3
重型	4
超重型	5

第 11 个数字——防火焰蔓延(见 6.5)	
非防火焰蔓延	1
防火焰蔓延	2

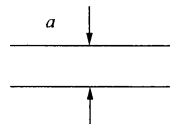
第 12 个数字——悬荷能力(见 6.1.5)	
无标注	0
超轻型	1
轻型	2
中型	3
重型	4
超重型	5

第 13 个数字——易燃性
正在考虑中

附录 B
(规范性附录)
材料厚度的测定

B.1 平导管的材料厚度

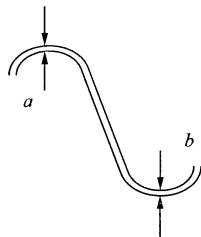
绕导管 360°一周,均等取出 4 个点,量出导管材料厚度,计算平均值如下:



$$\frac{\sum_4^1 a}{4} = \text{平均材料厚度}$$

B.2 波纹导管的材料厚度

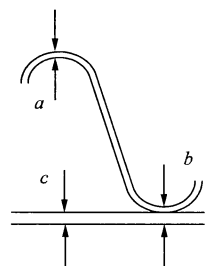
绕导管 360°一周,均等取出 4 个点,分别量出导管波纹的顶部和底部的导管材料厚度,计算平均值如下:



$$\frac{\sum_4^1 [a + b]}{8} = \text{平均材料厚度}$$

B.3 由平导管与波纹导管组合的材料厚度

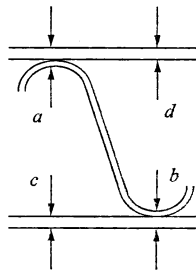
绕导管 360°一周,均等取出 4 个点,分别量出导管波纹顶部和底部和平直部分的导管材料厚度,计算平均值如下:



$$\frac{\sum_4^1 [b + (a + c)]}{8} = \text{平均材料厚度}$$

B.4 由平导管和波纹导管与平导管组合的材料厚度

绕导管 360°一周,均等取出 4 个点,分别量出导管波纹顶部和底部和平直部分的导管材料厚度,计算平均值如下:



$$\frac{\sum_4^1 [(a+c) + (b+d)]}{8} = \text{平均材料厚度}$$

参 考 文 献

- [1] GB 17466(所有部分) 家用和类似用途固定式电气装置电器附件安装盒和外壳
- [2] GB/T 17650.1 取自电缆或光缆的材料燃烧时释出气体的试验方法 第1部分:卤酸气体总量的测定
- [3] GB/T 17650.2 取自电缆或光缆的材料燃烧时释出气体的试验方法 第2部分:用测量 pH 值和电导率来测定气体的酸度
- [4] IEC 60364-4-42:2010 Low-voltage electrical installations—Part 4-42: Protection for safety—Protection against thermal effects
-

中 华 人 民 共 和 国
国 家 标 准
电 缆 管 理 用 导 管 系 统
第 1 部 分：通 用 要 求
GB/T 20041.1—2015

*

中国标准出版社出版发行
北京市朝阳区和平里西街甲2号(100029)
北京市西城区三里河北街16号(100045)

网址 www.spc.net.cn

总编室:(010)68533533 发行中心:(010)51780238

读者服务部:(010)68523946

中国标准出版社秦皇岛印刷厂印刷
各地新华书店经销

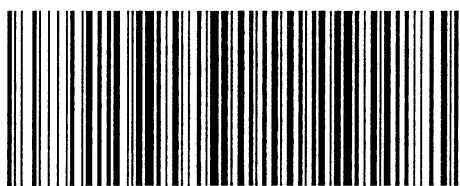
*

开本 880×1230 1/16 印张 2.25 字数 57 千字
2015年4月第一版 2015年4月第一次印刷

*

书号: 155066·1-51362 定价 33.00 元

如有印装差错 由本社发行中心调换
版权专有 侵权必究
举报电话:(010)68510107



GB/T 20041.1-2015