

ICS 29.240.01  
K 44  
备案号: 53988-2016

**DL**

# 中华人民共和国电力行业标准

**DL/T 593 — 2016**  
代替 DL/T 593 — 2006

---

## 高压开关设备和控制设备标准的 共用技术要求

**Common specifications for high-voltage  
switchgear and controlgear standards**

(IEC 62271-1: 2007, High-voltage switchgear and controlgear—  
Part 1: Common specifications, MOD)

2016-02-05 发布

2016-07-01 实施

---

国家能源局 发布

## 目 次

前言 .....	IV
1 概述 .....	1
1.1 范围 .....	1
1.2 规范性引用文件 .....	1
2 正常和特殊使用条件 .....	4
3 术语和定义 .....	7
4 额定值 .....	19
4.1 概述 .....	19
4.2 额定电压 ( $U_r$ ) .....	20
4.3 额定绝缘水平 .....	20
4.4 额定频率 ( $f_r$ ) .....	21
4.5 额定电流和温升 .....	21
4.6 额定短时耐受电流 ( $I_k$ ) .....	23
4.7 额定峰值耐受电流 ( $I_p$ ) .....	23
4.8 额定短路持续时间 ( $t_k$ ) .....	24
4.9 合闸和分闸装置及其辅助和控制回路的额定电源电压 ( $U_a$ ) .....	24
4.10 合闸和分闸装置及其辅助回路的额定电源频率 .....	25
4.11 可控压力系统压缩气源的额定压力 .....	25
4.12 绝缘和/或开合用的介质的额定充入水平 .....	25
5 设计和结构 .....	25
5.1 对开关设备和控制设备中液体介质的要求 .....	25
5.2 对开关设备和控制设备中气体介质的要求 .....	25
5.3 开关设备和控制设备的接地 .....	26
5.4 辅助和控制设备 .....	26
5.5 动力操作 .....	30
5.6 储能操作 .....	31
5.7 不依赖人力或动力的操作 (不依靠锁扣的操作) .....	31
5.8 脱扣器的操作 .....	32
5.9 低压力和高压力闭锁和监视装置 .....	32
5.10 铭牌 .....	32
5.11 联锁装置 .....	33
5.12 位置指示 .....	33
5.13 外壳的防护等级 .....	34
5.14 爬电距离 .....	35
5.15 气体和真空的密封 .....	36
5.16 液体的密封 .....	36
5.17 易燃性 (火灾危险) .....	37
5.18 电磁兼容性 (EMC) .....	37

5.19	X射线的辐射	37
5.20	腐蚀	37
6	型式试验	37
6.1	总则	37
6.2	绝缘试验	39
6.3	无线电干扰电压 (r. i. v.) 试验	45
6.4	回路电阻的测量	45
6.5	温升试验	46
6.6	短时耐受电流和峰值耐受电流试验	47
6.7	防护等级检验	49
6.8	密封试验	49
6.9	电磁兼容性试验 (EMC)	52
6.10	辅助和控制回路的附加试验	56
6.11	真空灭弧室的 X 射线试验程序	59
7	出厂试验	60
7.1	概述	60
7.2	主回路的绝缘试验	61
7.3	辅助和控制回路的试验	61
7.4	主回路电阻的测量	62
7.5	密封试验	62
7.6	设计和外观检查	63
7.7	机械操作和机械特性试验	63
7.8	SF <sub>6</sub> 开关设备的湿度测量	63
8	开关设备和控制设备的选用导则	63
8.1	概述	63
8.2	额定值的选择	63
8.3	运行条件改变引起的持续的和暂时的过载	63
9	查询、投标和订货时提供的资料	64
9.1	概述	64
9.2	询问单和订单的资料	64
9.3	标书的资料	65
10	运输、储存、安装、运行和维护规则	65
10.1	概述	65
10.2	运输、储存和安装时的条件	66
10.3	安装	66
10.4	运行	67
10.5	维修	68
11	安全	70
11.1	概述	70
11.2	制造厂的预防措施	71
11.3	用户的预防措施	71
11.4	电气方面	71
11.5	机械方面	71

11.6 热的方面 .....	71
11.7 操作方面 .....	72
12 产品对环境的影响 .....	72
附录 A (规范性附录) 试品的确认 .....	73
附录 B (规范性附录) 在给定的短路持续时间内短时电流等效有效值的确定 .....	75
附录 C (规范性附录) 户外开关设备和控制设备的防雨试验方法 .....	76
附录 D (规范性附录) 辅助和控制回路元件的要求 .....	78
附录 E (资料性附录) 密封性 (资料、实例和指导) .....	80
附录 F (规范性附录) 试验期间试验参量的公差 .....	82
附录 G (资料性附录) 询问单、标书和订单提供的资料和技术要求 .....	84
附录 H (资料性附录) 利用电阻变化测量线圈温升的方法 .....	87
附录 I (资料性附录) 腐蚀: 关于使用条件和推荐的试验要求方面的资料 .....	89
附录 J (资料性附录) 本标准中使用的符号和缩写清单 .....	90
附录 K (资料性附录) 与某些国家相关的注释清单 .....	92
附录 L (资料性附录) 电磁兼容性的现场测量 .....	93
附录 M (规范性附录) 开关设备和控制设备凝露试验方法 .....	94
参考文献 .....	95

## 前 言

本标准是根据 IEC 62271-1: 2007《高压开关设备和控制设备标准的共用技术要求》对 DL/T 593—2006《高压开关设备和控制设备标准的共用技术要求》进行的全面修订。本标准中各章、条的编排顺序与 IEC 62271-1: 2007 一致，但在某些内容上根据我国电力系统的实际使用要求有别于 IEC 62271-1: 2007，采标程度为修改采用。

本标准与 IEC 62271-1: 2007 的主要差异：

——范围：IEC 62271-1: 2007 为 1kV 以上、频率 60Hz 及以下，本标准为 3kV 及以上、额定频率为 50Hz。对中压、高压、超高压和特高压高压开关设备的额定电压范围进行了标注。

——正常和特殊使用条件：

a) 增加了对户外设备日温差的要求；

b) 根据我国电力系统运行经验，将户外正常使用条件中的污秽等级不得超过 c 级改为 d 级，将特殊使用条件中重污秽等级 d 级取消。

——额定电压：按照我国电力系统的实际使用电压和 GB/T 156—2007 的规定，有些电压和 IEC 62271-1: 2007 稍有差别，并增加了 1100kV 电压等级。

——额定绝缘水平：IEC 62271-1: 2007 中 3.6kV~72.5kV 电压范围内的数值主要适用于中性点接地系统，而我国多为中性点不接地系统或不直接接地系统，因此在这一电压范围内，本标准规定的数值是根据我国电力系统的实际而确定的。对 72.5kV~1100kV 的额定绝缘水平只规定了一档数值，将其额定工频耐受电压值和额定雷电冲击耐受电压值提高为相对地耐压值加一反极性 1.0 倍工频相电压值和相电压峰值。提高了 363kV~800kV 的相对地工频耐压值。

——额定短路持续时间：IEC 62271-1: 2007 规定的标准值为 1s，推荐值为 0.5、2、3s。本标准规定的标准值为 550kV 及以上 2s、363kV 及以下 3s。

——额定电源电压：根据我国电力系统实际使用的电源电压，从 IEC 62271-1: 2007 中选用了适用的额定电源电压。

——最小标称爬电比距：根据我国电力系统的需要，增加了对户内开关设备的最小标称爬电比距的要求。

——无线电干扰电平值：IEC 62271-1: 2007 规定在  $1.1 U_r / \sqrt{3}$  下无线电干扰电平不超过 2500 $\mu$ V，本标准规定为不超过 500 $\mu$ V。

——脱扣器的操作电源电压：IEC 62271-1: 2007 中规定，并联分闸脱扣器在额定电源电压的 70%~110%（直流）应能正确动作，而本标准则规定在额定电源电压的 65%~110%（直流）应能正确动作。同时规定电源电压等于或小于 30%的额定电源电压时，并联分闸脱扣器和并联合闸脱扣器均不应脱扣。

对于欠电压脱扣器，IEC 62271-1: 2007 规定当端子电压大于额定电压的 70%时，不应使开关装置分闸；而本标准规定当端子电压大于额定电压的 65%时，不应使开关装置分闸。

——根据我国的具体实际，本标准明确了需进行全部或部分型式试验的产品范围。

——绝缘试验：本标准根据我国电力系统的要求，在人工污秽试验内容中增加了凝露试验项目，并为此增加了附录 M，规定了试验方法。

本标准规定 252kV 及以下开关断口的状态检查工频电压试验电压值为隔离断口额定工频耐受电压的 80%，而 IEC 62271-1: 2007 规定为对地额定工频耐受电压的 80%；规定真空开关设备断口的状态检查试验电压值为隔离断口额定工频和冲击耐受电压值。

——温升试验：试验电流提高到 1.1 倍额定电流。

——出厂试验：

- a) 增加了机械操作和机械特性试验。
- b) 增加了 SF<sub>6</sub> 开关设备 SF<sub>6</sub> 气体湿度测量。

——增加了附录 L，对利用电阻变化确定线圈温升提供了具体测量方法。

本标准与 DL/T 593—2006 的主要差异：

——范围：

- a) 在使用范围 1.1 中对中压、高压、超高压和特高压开关设备的额定电压范围进行了标注。
- b) 在规范性引用文件 1.2 中增加了大量与电子产品、低压开关设备和二次系统部件相关的标准。

——正常和特殊使用条件：

- a) 增加了对户外设备的日温差的要求；
- b) 删除了“由于主回路中的开合操作，在辅助和控制回路上所感应的共模电压的幅值不超过 1.6kV”的要求。

——术语和定义：新增加了一些术语，如母线、真空灭弧室、电子装置和联锁装置等。

——额定值：

- a) 将“绝缘和/或操作用压缩气源的额定压力”改为“可控压力系统的压缩气源的额定压力”和“绝缘和/或开合用的介质的额定充入水平”。
- b) 将原来有两个额定绝缘水平的全部按较高一级改为一个额定绝缘水平，隔离断口施加在端子上的反极性电压均为 100%额定相电压或其峰值。
- c) 将 3.6kV~40.5kV 的工频耐压湿试时的耐压值修改为与干试耐压值相同。
- d) 直流时间常数增加 100ms 一值。
- e) 将 72.5kV 及以下的开关设备和控制设备的额定短路持续时间修改为 3s。

——设计和结构：

- a) 增加了大量对辅助和控制回路中二次元件的要求，如对端子、照明、继电器、计数器、电容储能、低能触头等的要求。
- b) 将气体封闭压力系统的年相对漏气率修改为：对 SF<sub>6</sub> 和 SF<sub>6</sub> 混合气体的标准值为 0.5%；对其他气体的标准值为 0.5%、1%。

——型式试验：

- a) 对  $U_r > 252\text{kV}$  的开关设备进行相间操作冲击电压试验时，将原“两个电压分量应等于总的试验电压为 50%”，修改为“试验电压的主要部分应等于或大于表 2 栏（4）给出的数值的 90%。”
- b) 短时耐受电流和峰值耐受电流试验中，将 72.5kV 以上的开关设备和控制设备除非另有规定可以不考虑返回导体的影响，改为 40.5kV 以上的开关设备和控制设备。

——“开关设备和控制设备的选用导则”和“查询、投标和订货时应提供的资料”。

DL/T 593—2006 中上述两项均无具体内容，修订后的标准均增加了具体内容。

——附录：增加了附录 D、附录 F、附录 G、附录 H、附录 I、附录 K。

本标准实施后代替 DL/T 593—2006。

本标准由中国电力企业联合会提出。

本标准由电力行业高压开关设备及直流电源标准化技术委员会归口。

本标准主要起草单位：中国电力科学研究院。

本标准参加起草单位：西安高压电器研究院、上海西电高压开关有限公司、国家电网公司、国网华东分部、国网东北分部、冀北电力有限公司、青海省电力公司、长江勘测规划设计研究院、平高集团有

## DL/T 593 — 2016

限公司、新东北电气（沈阳）高压开关有限公司、天水长城开关厂有限公司、北京 ABB 高压开关设备有限公司。

本标准主要起草人：崔景春、宋杲。

本标准参加起草人：王承玉、袁大陆、孔祥军、张振乾、李鹏、赵伯楠、孙岗、刘兆林、于波、孙云生、赵德祥、石凤翔、赵鸿飞、孙永恒、马炳烈、孙渊。

本标准于 1996 年 7 月 16 日首次发布，2005 年开始第一次修订，2013 年开始第二次修订。

本标准历次版本发布情况为：

——DL/T 593—2006，DL/T 593—1996，DL/T 539—1993。

本标准在执行过程中的意见或建议反馈至中国电力企业联合会标准化管理中心（北京市西城区白广路二条一号，100761）。

# 高压开关设备和控制设备标准的 共用技术要求

## 1 概述

### 1.1 范围

本标准适用于电压 3.0kV 及以上、频率为 50Hz 的电力系统中运行的户内和户外交流高压开关设备和控制设备。

除非在特定类型开关设备和控制设备有关的产品标准中另有规定，本标准适用于所有的高压开关设备和控制设备。

注：为了便于本标准的使用，本标准中所指的高压开关设备是指额定电压为 3.6kV 及以上的高压开关设备，一般将它们划分为中压开关设备、高压开关设备、超高压开关设备和特高压开关设备。中压开关设备的额定电压范围是 3.6kV~40.5kV，高压开关设备的额定电压范围是 72.5kV~252kV，超高压开关设备的额定电压范围是 363kV~800kV，特高压开关设备的额定电压范围是 1100kV 及以上。

### 1.2 规范性引用文件

下列文件对于本文件的应用是必不可少的。凡是注日期的引用文件，仅注日期的版本适用于本文件。凡是不注日期的引用文件，其最新版本（包括所有的修改单）适用于本文件。

GB/T 156 标准电压（GB/T 156—2007，IEC 60038：2002，MOD）

GB 311.1 绝缘配合 第 1 部分：定义、原则和规则（GB 311.1—2012，IEC 60071-1：2006，MOD）

GB/T 311.2—2013 绝缘配合 第 2 部分：使用导则（IEC 60071-2：1996，MOD）

GB 755 旋转电机 定额和性能（GB 755—2008，IEC 60034-1：2004，IDT）

GB/T 762 标准电流等级（GB/T 762—2002，IEC 60059：1999，EQV）

GB 2099.1 家用和类似用途插头插座 第 1 部分：通用要求（GB 2099.1—2008，IEC 60884-1：2006，MOD）

GB/T 2423（所有部分） 电工电子产品环境试验 第 2 部分 [IEC 60068-2（所有部分），IDT]

GB 2536 电工流体 变压器和开关用的未使用过的矿物绝缘油（GB 2536—2011，IEC 60296：2003，MOD）

GB/T 2900.13—2008 电工术语 可信性和服务质量 [IEC 60050（191）：1990，IDT]

GB/T 2900.17—2009 电工术语 量度继电器

GB/T 2900.18—2008 电工术语 低压电器

GB/T 2900.19—1994 电工术语 高电压试验技术和绝缘配合（IEC 60071-1：1993，NEQ）

GB/T 2900.20—1994 电工术语 高压开关设备（IEC 60050-441：1984，NEQ）

GB/T 2900.33—2004 电工术语 电力电子技术（IEC 60050-551：1998，IDT）

GB/T 2900.36—2003 电工术语 电力牵引（IEC 60050-811：1991，MOD）

GB/T 2900.56—2008 电工术语 控制技术（IEC 60050-351：2006，IDT）

GB/T 2900.59—2008 电工术语 发电、输电及配电 变电站（IEC 60050-605：1983，MOD）

GB/T 2900.71—2008 电工术语 电气装置（IEC 60050-826：2004，IDT）



- GB/T 3956 电缆的导体 (GB/T 3956—2008, IEC 60228: 2004, IDT)
- GB/T 4025 人机界面标志标识的基本和安全规则 指示器和操作器件的编码规则 (GB/T 4025—2010, IEC 60073—2002, IDT)
- GB/T 4026 人机界面标志标识的基本和安全规则 设备端子和导体终端的标识 (GB/T 4026—2010, IEC 60445: 2006, IDT)
- GB 4208—2008 外壳防护等级 (IP 代码) (IEC 60529: 2001, IDT)
- GB/T 4210—2001 电工术语 电子设备用机电元件 (IEC 60050—581, 1978, IDT)
- GB/T 4585 交流系统用高压绝缘子的人工污秽试验 (GB/T 4585—2004, IEC 60507: 1991, IDT)
- GB/T 4728 (所有部分) 电气简图用图形符号 [IEC 60617 (所有部分), IDT]
- GB/T 4796 电工电子产品环境条件分类 第 1 部分: 环境参数及其严酷程度 (GB/T 4796—2008, IEC 60721—1: 2002, IDT)
- GB/T 4797 (所有部分) 电工电子产品自然环境条件 [IEC 60721—2 (所有部分), MOD]
- GB/T 4798 (所有部分) 电工电子产品应用环境条件 [IEC 60721—3 (所有部分), MOD]
- GB 4824 工业、科学和医疗 (ISM) 射频设备 骚扰特性 限值和测量方法 (GB 4824—2013, IEC/CISPR 11: 2010, IDT)
- GB/T 5013 (所有部分) 额定电压 450/750V 及以下橡皮绝缘电缆 [IEC 60245 (所有部分), IDT]
- GB/T 5023 (所有部分) 额定电压 450/750V 及以下聚氯乙烯绝缘电缆 [IEC 60227 (所有部分), IDT]
- GB/T 5095.2 电子设备用机电元件 基本试验规程及测量方法 第 2 部分: 一般检查、电连续性和接触电阻测试、绝缘试验和电压应力试验 (GB 5095.2—1997, IEC 60512—2: 1994, IDT)
- GB/T 5169 (所有部分) 电工电子产品着火危险试验 [IEC/TS 60695 (所有部分), IDT]
- GB/T 5465.2 电气设备用图形符号 第 2 部分: 图形符号 (GB/T 5465.2—2008, IEC 60417/DB: 2007, IDT)
- GB/T 5732 电子设备用固定电阻器 第四部分: 分规范 功率型固定电阻器 (可供认证用) (GB/T 5732—1985, IEC 60115—4: 1982, IDT)
- GB/T 7349 高压架空送电线、变电站无线电干扰测量方法 (GB/T 7349—2002, IEC/CISPR 18: 1983, MOD)
- GB/T 7354 局部放电测量 (GB/T 7354—2003, IEC 60270: 2000, IDT)
- GB/T 7676.1 直接作用模拟指示电测量仪表及其附件 第 1 部分: 定义和通用要求 (GB/T 7676.1—1998, IEC 60051—1: 1997, IDT)
- GB/T 7676.2 直接作用模拟指示电测量仪表及其附件 第 2 部分: 电流表和电压表的特殊要求 (GB/T 7676.2—1998, IEC 60051—2: 1984, IDT)
- GB/T 7676.4 直接作用模拟指示电测量仪表及其附件 第 4 部分: 频率表的特殊要求 (GB/T 7676.4—1998, IEC 60051—4: 1984, IDT)
- GB/T 7676.5 直接作用模拟指示电测量仪表及其附件 第 5 部分: 相位表、功率因数表和同步指示器的特殊要求 (GB/T 7676.5—1998, IEC 60051—5: 1985, IDT)
- GB/T 8905 六氟化硫电气设备中气体管理和检测导则 (GB/T 8905—2012, IEC 60480: 2004, MOD)
- GB/T 9637 电工术语 磁性材料与元件 (GB/T 9637—2001, IEC 60050—151: 2001, MOD)
- GB/T 10681 家庭和类似场合普通照明用钨丝灯 性能要求 (GB/T 10681—2009, IEC 60064: 2005, NEQ)
- GB/T 10682 双端荧光灯 性能要求 (GB/T 10682—2010, IEC 60081: 2005, NEQ)
- GB/T 11021 电气绝缘 耐热性和表示方法 (GB/T 11021—2014, IEC 60085: 2007, IDT)
- GB/T 11287 电气继电器 第 21 部分: 量度继电器和保护装置的振动、冲击、碰撞和地震试验 第 1 篇: 振动试验 (正弦) (GB/T 11287—2000, IEC 60255—21—1: 1988, IDT)

- GB/T 11918—2001 工业用插头插座和耦合器 第1部分：通用要求（IEC 60309-1：1999，IDT）
- GB/T 11919—2001 工业用插头插座和耦合器 第2部分：带插销和插套的电器附件的尺寸互换性要求（IEC 60309-2：1999，IDT）
- GB/T 12022 工业六氟化硫
- GB/T 12706.1 额定电压1kV（ $U_m=1.2\text{kV}$ ）到35kV（ $U_m=40.5\text{kV}$ ）挤包绝缘电力电缆及附件 第1部分：额定电压1kV（ $U_m=1.2\text{kV}$ ）和3kV（ $U_m=3.6\text{kV}$ ）电缆（GB/T 12706.1—2008，IEC 60502-1：2004，MOD）
- GB/T 13539.2 低压熔断器 第2部分：专职人员使用的熔断器的补充要求（主要用于工业的熔断器）标准化熔断器系统示例A至I（GB/T 13539.2—2008，IEC 60269-2：2006，IDT）
- GB/T 13540 高压开关设备和控制设备的抗震要求（GB/T 13540—2009，IEC 62271-2：2003，MOD）
- GB/T 13546 挑选型计数抽检程序及抽样表
- GB 14048.2 低压开关设备和控制设备 第2部分：断路器（GB 14048.2—2008，IEC 60947-2：2006，IDT）
- GB 14048.3 低压开关设备和控制设备 第3部分：开关、隔离器、隔离开关以及熔断器组合电器（GB 14048.3—2008，IEC 60947-3：2005，IDT）
- GB 14048.4 低压开关设备和控制设备 第4-1部分：接触器和电动机起动器 机电式接触器和电动机起动器（含电动机保护器）（GB 14048.4—2010，IEC 60947-4-1：2009-09 Ed.3.0，IDT）
- GB 14048.5 低压开关设备和控制设备 第5-1部分：控制电路电器和开关元件 机电式控制电路电器（GB 14048.5—2008，IEC 60947-5-1：2003，MOD）
- GB 14048.6 低压开关设备和控制设备 第4-2部分：接触器和电动机起动器 交流半导体电动机控制器和起动器（含软起动器）（GB 14048.6—2008，IEC 60947-4-2：2002，IDT）
- GB/T 14048.7 低压开关设备和控制设备 第7-1部分：辅助器件 铜导体的接线端子排（GB/T 14048.7—2016，IEC 60947-7-1：2009，MOD）
- GB/T 14048.8 低压开关设备和控制设备 第7-2部分：辅助器件 铜导体的保护导体接线端子排（GB/T 14048.8—2006，IEC 60947-7-2：2002，MOD）
- GB 14536.10 家用和类似用途电自动控制器 温度敏感控制器的特殊要求（GB 14536.10—2008，IEC 60730-2-9：2004，IDT）
- GB 14536.15 家用和类似用途电自动控制器 湿度敏感控制器的特殊要求（GB 14536.15—2008，IEC 60730-2-13：2006，IDT）
- GB/T 14598.15 电气继电器 第8部分：电热继电器（GB/T 14598.15—1998，IEC 60255-8：1990，IDT）
- GB/T 15298 电子设备用电位器 第一部分：总规范（GB/T 15298—1994，IEC 60393-1：1989，IDT）
- GB/T 15544.1 三相交流系统短路电流计算 第1部分：电流计算（GB/T 15544.1—2013，IEC 60909-0：2001，IDT）
- GB 16915.1 家用和类似用途固定式电气装置的开关 第1部分：通用要求（GB 16915.1—2014，IEC 60669-1：2007，MOD）
- GB/T 16927.1—2011 高电压试验技术 第1部分：一般定义及试验要求（IEC 60060-1：2006，MOD）
- GB/T 16935.1 低压系统内设备的绝缘配合 第1部分：原理、要求和试验（GB/T 16935.1—2008，IEC 60664-1：2007，IDT）
- GB/T 17626.1 电磁兼容 试验和测量技术 抗扰度试验总论（GB/T 17626.1—2006，IEC 61000-4-1：2000，IDT）
- GB/T 17626.4 电磁兼容 试验和测量技术 电快速瞬变脉冲群抗扰度试验（GB/T 17626.4—2008，

IEC 61000-4-4: 2004, IDT)

GB/T 17626.10 电磁兼容 试验和测量技术 阻尼振荡磁场抗扰度试验 (GB/T 17626.10—1998, IEC 61000-4-18: 1993, IDT)

GB/T 17626.11 电磁兼容 试验和测量技术 电压暂降、短时中断和电压变化的抗扰度试验 (GB/T 17626.11—2008, IEC 61000-4-11: 2004, IDT)

GB/T 17626.17 电磁兼容 试验和测量技术 直流电源输入端口纹波抗扰度试验 (GB/T 17626.17—2005, IEC 61000-4-17: 2002, IDT)

GB/T 17626.29 电磁兼容 试验和测量技术 直流电源输入端口电压暂降、短时中断和电压变化的抗扰度试验 (GB/T 17626.29—2006, IEC 61000-4-29: 2000, IDT)

GB/T 17627.1 低压电气设备的高电压试验技术 第一部分: 定义和试验要求 (GB/T 17627.1—1998, IEC 61180-1: 1992, MOD)

GB 17799 (所有部分) 电磁兼容 通用标准 (IEC 61000-6: 1997, IDT)

GB/T 18496 电子设备用机电开关 第4部分: 钮子(倒扳)开关分规范 (GB/T 18496—2011, IEC 61020-4: 1991, IDT)

GB/T 20138—2006 电器设备外壳对外界机械碰撞的防护等级 (IK 代码) (IEC 62262: 2002, IDT)

GB/T 21711.1 基础机电继电器 第1部分: 总则与安全要求 (GB/T 21711.1—2008, IEC 61810-1: 2003, IDT)

GB/T 26218.1 污秽条件下使用的高压绝缘子的选择和尺寸确定 第1部分: 定义、信息和一般原则 (GB/T 26218.1—2010, IEC/TS 60815-1: 2008, MOD)

GB/T 26218.2 污秽条件下使用的高压绝缘子的选择和尺寸确定 第2部分: 交流系统用瓷和玻璃绝缘子 (GB/T 26218.2—2010, IEC 60815-2: 2008, MOD)

GB/T 28810 高压开关设备和控制设备 电子及其相关技术在高压开关设备和控制设备的辅助设备中的应用 (GB/T 28810—2012, IEC 62063: 1999, MOD)

IEC 60130 (所有部分) 频率低于 3MHz 的连接器的连接器 (Connectors for frequencies below 3MHz)

IEC 60255-21-3 继电器——第21部分: 测量继电器和保护设备的扰动、撞击、颠簸和抗震试验——第3节: 抗震试验(正弦的) (Electrical relays—Part 21: Vibration, shock, bump and seismic tests on measuring relays and protection equipment Section 3: Seismic tests)

IEC 61000-4-18: 2011 电磁兼容性 (EMC) ——第4-18部分: 试验和测量技术 阻尼振荡波抗扰度 (Electromagnetic Compatibility (EMC) ——Part 4-18: Testing and measurement-Damped oscillatory wave immunity test)

IEC 61000-5 (所有部分) 电磁兼容性 (EMC) ——第5部分: 安装和调节导则 [Electromagnetic compatibility (EMC) ——Part 5: Installation and mitigation guidelines]

IEC 61634 高压开关设备和控制设备中 SF<sub>6</sub> 的使用和处理

IEC 62326-1 印刷电路板——第1部分: 一般技术要求 (Printed boards—Part 1: Generic specification)

## 2 正常和特殊使用条件

### 2.1 概述

除非另有规定, 高压开关设备和控制设备及其操动机构和辅助设备, 均应在其额定特性和 2.2 中列出的正常使用条件下使用。如果使用条件和正常使用条件不同, 制造厂应尽可能按用户提出的特殊要求设计产品, 或者应和用户达成适当的协议 (见 2.3)。

注 1: 应该采取适当措施保证其他元件 (如继电器), 在此条件下正常工作。

注 2: 关于环境条件分级的详细资料见 GB/T 4798.3。

## 2.2 正常使用条件

### 2.2.1 户内开关设备和控制设备

- a) 周围空气温度最高不超过 40℃，且在 24h 内测得的平均温度不超过 35℃。  
周围空气最低温度为-5、-15、-25℃。
- b) 阳光辐射的影响可以忽略。
- c) 海拔不超过 1000m。
- d) 周围空气没有明显地受到尘埃、烟、腐蚀性和/或可燃性气体、蒸汽或盐雾的污染，外绝缘的爬电比距应满足 5.14.3 的要求。
- e) 湿度条件：
  - 在 24h 内测得的相对湿度的平均值不超过 95%；
  - 月相对湿度平均值不超过 90%；

在这样的湿度条件下有时会出现凝露。

注 1：高湿度期间、温度发生急降时会出现凝露。

注 2：为耐受湿度和凝露所产生的效应，如绝缘击穿或金属件腐蚀，用户应采用按此条件设计并进行过试验的高压开关设备。

注 3：如不采用按注 2 中要求的条件设计和试验的高压开关设备，也可采用特殊设计的建筑物或小室，进行适当的通风和加热，或安装去湿装置，以防凝露。

f) 来自开关设备和控制设备外部的振动或地震可以忽略。如果用户没有特殊要求，制造厂可以不予考虑。

注 4：“可以忽略”的含义由用户或者设备的技术条件来解释。或者用户与地震无关，或者分析认为风险“可以忽略”。

### 2.2.2 户外开关设备和控制设备

- a) 周围空气温度最高不超过 40℃，且在 24h 内测得的平均温度不超过 35℃。  
周围空气最低温度为-10、-25、-30、-40℃。  
日温差为 15、25K。  
应考虑温度的急骤变化。
- b) 应考虑阳光辐射的影响，辐射强度为 1000W/m<sup>2</sup>。  
注 1：在一定的阳光辐射条件下，为使温升不超过规定值，必要时应采取适当措施，如加盖遮阳顶、强迫通风散热等，或者降容运行。  
注 2：阳光辐射的详细资料见 GB/T 4797.4。
- c) 海拔不超过 1000m。
- d) 周围空气可能存在尘埃、烟、腐蚀性气体、蒸汽或盐雾等污染，污秽等级不得超过 GB/T 26218.2 中的 d 级。
- e) 覆冰厚度对 1 级不超过 1mm，对 10 级不超过 10mm，对 20 级不超过 20mm。
- f) 风速不超过 34m/s（相应于圆柱表面上的 700Pa）。  
注 3：风的特性见 GB/T 4797.5。
- g) 应考虑凝露和降水的影响。  
注 4：降水的特性见 GB/T 4797.5。
- h) 来自开关设备和控制设备外部的振动或地震可以忽略。如果用户没有特殊要求，制造厂可以不予考虑。  
注 5：“可以忽略”的含义由用户或者设备的技术条件来解释。或者用户与地震无关，或者分析认为风险“可以忽略”。

## 2.3 特殊使用条件

### 2.3.1 概述

高压开关设备和控制设备可以在不同于 2.2 中规定的正常使用条件下使用，用户的要求应参照下述的特殊使用条件提出。

### 2.3.2 海拔

对于在海拔高于 1000m 处使用的设备，其外绝缘在标准参考大气条件下的绝缘水平是将使用场所要求的绝缘耐受电压乘以海拔修正系数  $K_a$ ，系数  $K_a$  按图 1 选取。

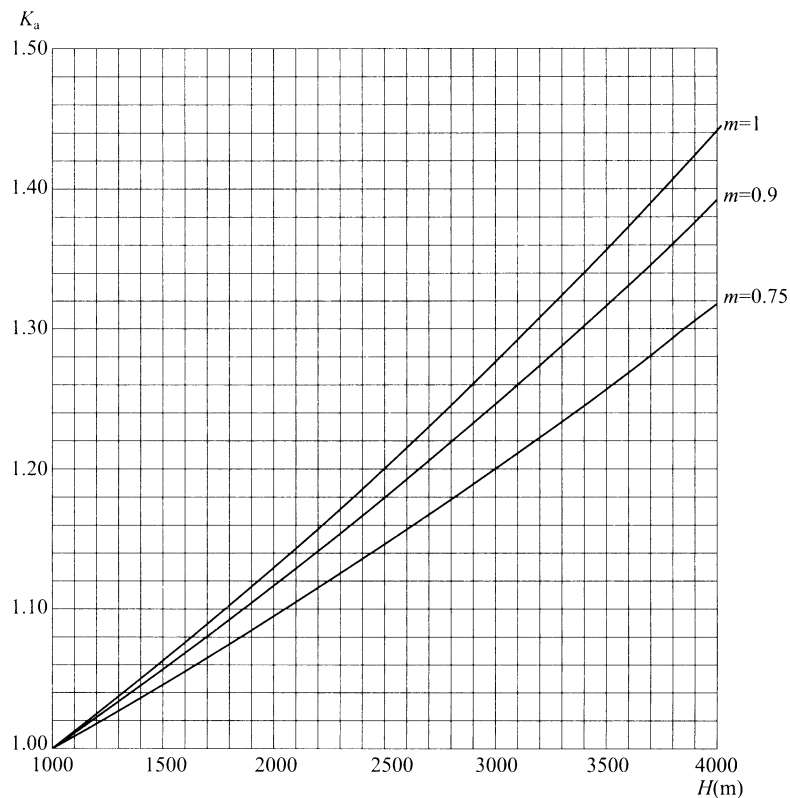


图 1 海拔修正系数

海拔修正系数可按 IEC 60071-2 的 4.4.2，用下式计算（海拔 1000m 及以下不需修正）

$$K_a = e^{m(H-1000)/8150}$$

式中：

$H$ ——海拔，m；

$m$ ——指数。

简单起见， $m$  取确定值：对于工频、雷电冲击和相间操作冲击电压， $m=1$ ；对于纵绝缘操作冲击电压， $m=0.9$ ；对于相对地操作冲击电压， $m=0.75$ 。

操作冲击的  $m$  值可参考 IEC 60071-2 的 4.4.2。

注 1：在任一海拔处，内绝缘的绝缘特性是相同的，不需采取特别的措施。关于外绝缘和内绝缘的定义见 GB/T 311.2—2013。

注 2：对于低压辅助设备和控制设备，如海拔低于 2000m 可不采取特别措施。如用于 2000m 以上海拔，见 GB/T

16935.1。

### 2.3.3 污秽

对于使用在严重污秽空气中的设备，污秽等级应规定为 GB/T 26218.1 中的 e 级。

对于户内设备，按照本标准 5.14.3 规定的最小标称爬电比距确定爬电距离。

### 2.3.4 温度和湿度

对于使用在周围空气温度超出 2.2 中规定的温度范围的设备，应优先选用的最低和最高温度的范围为：

——对严寒气候， $-50^{\circ}\text{C} \sim +40^{\circ}\text{C}$ ；

——对酷热气候， $-25^{\circ}\text{C} \sim +55^{\circ}\text{C}$ 。

在暖湿风频繁出现的某些地区，温度的骤变会导致凝露，甚至在户内也会凝露。

在热带户内条件下，在 24h 内测得的相对湿度的平均值能达到 98%。

### 2.3.5 振动、撞击或摇摆

标准的高压开关设备和控制设备设计有坚固而平稳的安装底座或支架，不会有过度的振动、撞击和摇摆。在存在这些异常条件的地区，用户应提出特殊应用的要求。

在可能发生地震的地区，用户应按 GB/T 13540 的规定提出设备抗震等级要求。

### 2.3.6 风速

在某些地区，风速可能大于 34m/s。

### 2.3.7 覆冰

超过 20mm 的覆冰厚度由制造厂和用户协商确定。

### 2.3.8 其他参数

设备在其他特殊使用条件下使用时，用户应参照 GB/T 4796 的规定提出其环境参数要求。

## 3 术语和定义

GB/T 2900 系列标准界定的以及下列术语和定义适用于本文件。为了便于使用，以下重复列出了 GB/T 2900 系列标准中的某些术语和定义。

### 3.1 通用术语

#### 3.1.1

**开关设备和控制设备 switchgear and controlgear**

开关及其相关的控制、测量、保护和调节设备的组合，以及与该组合有关的电气连接、辅件、外壳和支持构件组成的总装的总称。

[GB/T 2900.18—2008，定义 3.1.4]

#### 3.1.2

**外绝缘 external insulation**

空气间隙及电气设备固体绝缘的外露表面。外绝缘承受电压并受大气污秽、湿度和小动物等外界条件的影响。

[GB/T 2900.19—1994，定义 3.24]

3.1.3

**IP 代码 IP code**

一种表示外壳防护等级并给出相关信息的编码系统。这种防护是指防止接近设备的危险部件以及防止固体外物和水进入设备。

[GB 4208—2008, 定义 3.4]

3.1.4

**外壳提供的防止接近危险部件的防护 protection provided by an enclosure against access to hazardous parts**

为人员提供的保护,以防:

- 触及危险的机械部件;
- 触及低压带电部件;
- 在外壳内部小于安全距离处接近危险的高压带电部件。

注:防护可通过下述途径提供:

- 外壳自身;
- 成为外壳一部分的挡板或外壳内部的距离(间隙)。

[GB 4208—2008, 定义 3.6]

3.1.5

**IK 代码 IK code**

一种表示外壳防护机械撞击损伤表面等级的编码系统。

[GB/T 20138—2006, 定义 3.3]

3.1.6

**维修 maintenance**

所有的技术工作和管理工作的总和,包括监督工作,以使设备保持或恢复到能够实现其要求功能的状态。

[GB/T 2900.13—2008, 定义 7.1]

3.1.7

**计划维修 scheduled maintenance**

按照既定的时间进行的预防性维修。

[GB/T 2900.13—2008, 定义 7.10]

3.1.8

**检查 inspection**

在不解体的情况下,对运行中的开关设备和控制设备的主要特性进行周期性的检视。这类检视通常是对压力和/或液面、密封性、继电器的位置、绝缘件的脏污程度,也包括对运行中的开关设备和控制设备进行能够进行的检视、润滑、清扫和清洗等。

注:根据检查的结果可能会做出是否需要进行检修的决定。

3.1.9

**诊断试验 diagnostic test**

开关设备和控制设备特性参数的比较试验,通过测量这些参数中的一项或多项来确定其功能是否正常。

注:根据诊断试验的结果可能会做出需要进行检修的决定。

3.1.10

**检验 examination**

为了可靠地评估开关设备和控制设备的状况,检查时采用测量和无损试验等方法,需要时可进行局

部解体的检查。

### 3.1.11

#### 检修 **overhaul**

为将元件和/或开关设备和控制设备恢复到可接受的状态而进行的修理或更换超差零件的工作。超差零件是通过检查、试验、检验或按制造厂维修手册的需求来确定的。

### 3.1.12

#### 停运时间 **down time**

设备处于停止工作状态的时间。

[GB/T 2900.13—2008, 定义 9.8]

### 3.1.13

#### 失效 **failure**

设备丧失了实现所要求功能的能力。

注 1: 设备失效后会出现故障。

注 2: “失效”是一个事件, 它与“故障”不同, “故障”是一个状态。

注 3: 这样定义的概念不适用于仅由软件组成的设备。

[GB/T 2900.13—2008, 定义 4.1]

### 3.1.14

#### 重失效(开关设备和控制设备) **major failure (of switchgear and controlgear)**

开关设备和控制设备丧失了一项或多项基本功能的失效。

重失效将导致系统运行状态的立即改变, 如要求后备保护排除故障, 或者在 30min 内要强行使其退出运行进行非计划维修。

### 3.1.15

#### 轻失效(开关设备和控制设备) **minor failure (of switchgear and controlgear)**

结构元件或部件的失效, 它不会导致开关设备和控制设备发生重失效。

### 3.1.16

#### 缺陷 **defect**

设备在状态方面有缺陷(或固有的弱点), 在规定的使用、环境或维修条件下, 在预定的时间内, 这种缺陷将会导致设备本身或另一设备的一项或多项失效。

### 3.1.17

#### 周围空气温度 **ambient air temperature**

按规定条件测定的围绕整个开关设备的周围空气的平均温度。

注: 对预装箱式变电站或其他装在外壳内的开关或其他开关元件, 其周围空气温度是指外壳外的周围空气温度。

[GB/T 2900.20—2016, 定义 3.13]

### 3.1.18

#### 工作面 **servicing level**

地平面或固定的永久台面, 站在其上获得授权的人员可以操作装置。

### 3.1.19

#### 非暴露型 **non-exposed type**

没有带电部件可被触及的一种元件类型。

### 3.1.20

#### 监测 **monitoring**

通过探测异常现象验证系统或部分系统的功能是否正常所进行的活动。该监测是通过测量系统的一个或多个变量并把测到的数值和规定值进行比较来完成的。



注：改写 GB/T 2900.56—2008，定义 351-22-03。

### 3.1.21

#### 监督 **supervision**

为了监测某项状态，由人工或自动进行的行为。

注：自动监督可以在设备内部或外部进行。

[GB/T 2900.13—2008，定义 7.26]

## 3.2 开关设备和控制设备的总装

### 3.2.1

#### 试品 **test specimen**

三极机械联动（即一台操动机构）或型式试验主要是三极型式试验时，试品应是整台开关设备和控制设备。如果不是这样，试品应是整台开关设备和控制设备的一个极。如果相关的产品标准允许，试品也可以是一个有代表性的分装。

## 3.3 总装的组成部分

### 3.3.1

#### 运输单元 **transport unit**

不需拆开便可运输的开关设备和控制设备的一部分。

### 3.3.2

#### 母线 **busbar**

可以连接多个电气回路的低阻抗导体。

[GB/T 2900.59—2008，定义 605-02-01]

## 3.4 开关装置

特定开关装置的定义可以在具体的产品标准中找到。

### 3.4.1

#### 真空灭弧室 **vacuum interrupter**

一种开合元件，其中的高压电气触头在高真空中、气密密封的环境中动作。

## 3.5 开关设备和控制设备的部件

### 3.5.1

#### 外壳 **enclosure**

保护设备免受外部影响并防止人员和外物从任何方向直接接触及设备的部件。

注：此定义在本标准的范围内需做如下说明：

- a) 外壳是用来防止人员或牲畜接近危险部件的。
- b) 挡板、各种孔盖或其他元件——无论是附装在外壳上或是由被包容的设备构成的，凡是用于防止或限制规定的试具进入的均作为外壳的一部分，但不用钥匙或工具便可移开的零件除外。

[GB/T 2900.71—2008，定义 826-12-20]

### 3.5.2

#### 危险部件 **hazardous part**

接近或接触时有危险的部件。

[GB 4208—2008，定义 3.5]

## 3.5.3

**触头 contact**

两个或两个以上导体，以其接触使导电回路连续，其相对运动可分、合导电电路，而在铰链或滑动接触的情况下仍能保持电路的连续性。

[GB/T 2900.20—2016，定义 7.5]

## 3.5.4

**辅助回路 auxiliary circuit**

在总装中，（除主回路以外的）用于控制、测量、信号、调节回路中的所有导电部件。

注 1：总装的辅助回路包括开关装置的控制回路与辅助回路。

注 2：某些辅助回路用于附加功能，如信号、联锁等。因此，这些回路可能是其他开关的一部分。

[GB/T 2900.20—2016，定义 5.4]

## 3.5.5

**控制回路 control circuit**

控制开关装置合、分操作回路中的所有导电部分。

[GB/T 2900.20—2016，定义 7.3]

## 3.5.6

**辅助开关 auxiliary switch**

具有一个或多个控制和/或辅助触头并由机械开关装置以机械方式操作的一种开关。

[GB/T 2900.20—2016，定义 7.11]

## 3.5.7

**控制开关 control switch**

用来控制开关设备和控制设备的操作（包括发出信号、电气联锁）的一种机械开关装置。

注：控制开关由共用一个执行装置的一对或多对触头元件组成。

[GB/T 2900.20—2016，定义 6.44]

## 3.5.8

**辅助触头 auxiliary contact**

接在开关装置的辅助回路中并由该开关装置用机械方式操作的触头。

[GB/T 2900.20—2016，定义 7.10]

## 3.5.9

**控制触头 control contact**

接在开关装置的控制回路中并由该开关装置用机械方式操作的触头。

[GB/T 2900.20—2016，定义 7.9]

## 3.5.10

**联结（用螺栓的或与其等效的） connection (bolted or the equivalent)**

两个或多个导体用螺栓或与其等效的方法连接在一起，用以保证回路的持久连续性。

## 3.5.11

**位置指示装置 position indicating device**

指示开关处于分闸、合闸或者接地等位置并安装于明显部位的一种部件。

[GB/T 2900.20—2016，定义 7.39]

## 3.5.12

**监视装置 monitoring device**

用于自动监视设备状态的装置。

[GB/T 2900.13—2008，定义 7.26]

3.5.13

**指示开关 pilot switch**

按执行量的规定条件进行操作的非人力控制的开关。

注：执行量可以是压力、温度、速度、液面、经过时间等。

[GB/T 2900.18—2008，定义 4.5.43]

3.5.14

**低能触头 low energy contact**

设计在低能回路中使用的触头，例如用在监测或信息技术中的触头。

注：典型的应用是接入端电压不超过 10V、通过电流为几毫安的负荷回路。

3.5.15

**电缆入口 cable entry**

允许电缆进入外壳的通道且具有开口的部件。

3.5.16

**盖板 cover plate**

外壳的一部分，能够打开或关闭，其位置用螺钉或类似方法固定。设备投运后通常不能打开。

3.5.17

**隔板 partition**

把一个隔室和其他隔室分开的一个部件。

[GB/T 2900.20—2016，定义 5.7]

3.5.18

**执行器 actuator**

使外部的执行力施加到执行系统上的部件。

注：执行器可以是手柄、旋钮、按钮、碾子、活塞等形式。

[GB/T 2900.18—2008，定义 3.3.48]

3.5.19

**(测量仪器的) 指示装置 indicating device (of a measuring instrument)**

用来指示测量量数值的测量仪器的元件的整体。

注：测量仪器的指示方法或整定装置可以延伸到如材料测量或者信号发生器。

3.5.20

**接头 splice**

带有电气导体的圆柱体连接装置，它可能带、也可能不带附加的提供保证绝缘的附件。

[GB/T 4210—2001，定义 581.05.11]

3.5.21

**端子 terminal**

用于连接电路的接点。

注 1：对于电气回路元件，端子是指在其上或其间确定相关集成量的点。

注 2：术语“端子”在 GB/T 9637—2011 中有相关的意义。

3.5.22

**端子排 terminal block**

为适应多个导体内部连接并处于外壳或绝缘件内的端子的总装。

[GB/T 4210—2001，定义 581.06.36]

## 3.5.23

**中性导体 (符号 N) neutral conductor (symbol N)**

和系统的中性点连接并有利于电能传输的导体。

[GB/T 2900.71—2008, 定义 826.14.07]

## 3.5.24

**保护导体 (符号 PE) protective conductor (symbol PE)**

用于防护与下述部件发生接触而受到电击的导体。

——暴露的导电部件；

——外部的导电部件；

——主要的接地端子；

——接地电极；

——电源或人工中性线的接地点。

[GB/T 2900.71—2008, 定义 826.13.22]

## 3.5.25

**PEN 导体 PEN conductor**

结合有保护导体和中性导体两种功能的接地导体。

注 1: 缩写 PEN 来自于保护导体 PE 和中性导体 N 的组合。

注 2: 改写 GB/T 2900.71—2008, 定义 826.13.25。

## 3.5.26

**有或无继电器 all-or-nothing relay**

打算被某个量激励的继电器, 该量值要么在其动作范围内, 要么等效为零。

## 3.5.27

**热继电器 thermal electrical relay**

通过测量被保护设备中流过的电流和模拟其热性能的特性曲线来保护设备防止电热损坏的、基于时间的量度继电器。

[GB/T 2900.17—2009, 定义 447.01.37]

## 3.5.28

**(机械的) 接触器 (mechanical) contactor**

手动操作除外, 只有一个起始位置, 能关合、承载及开断正常电流及规定的过载电流的开断和关合装置。

注 1: 起始位置指接触器的电磁铁或压缩空气装置处于释放状态时, 接触器可动部件所处的位置。

注 2: 接触器可以根据为主触头合闸提供力的方法不同分类。

[GB/T 2900.20—2016, 定义 6.31]

## 3.5.29

**起动器 starter**

起动与停止电动机所需的所有接通、分断方式的组合电器, 并与适当的过载保护组合。

注: 起动器可按提供合闸主触头所需力的方法不同分类。

[GB/T 2900.20—2016, 定义 6.36]

## 3.5.30

**并联脱扣器 shunt release**

由电压源激励的脱扣器。

注: 该电压源可以和主回路的电压无关。

[GB/T 2900.20—2016, 定义 7.27]

3.5.31

**开关 switch**

装有执行器和触头能够关合和开断连接的元件。

3.5.32

**(建筑物的) 配电回路 distribution circuit (of buildings)**

给配电板供电的回路。

[GB/T 2900.71—2008, 定义 826.14.02]

3.5.33

**(建筑物的) 终端回路 final circuit (of buildings)**

直接和用电设备或插座连接的回路。

[GB/T 2900.71—2008, 定义 826.14.03]

3.5.34

**连杆开关 toggle switch**

具有连杆的开关, 其运动可以直接或间接地以规定的方式使得开关端子接通或断开。通过执行机械的任何间接行为应使得接通或断开的速度与连杆运动的速度无关。

[GB/T 4210—2008, 定义 581.10.11]

3.5.35

**隔离开关 disconnecter**

在分闸位置时, 触头间有符合规定要求的绝缘距离和明显的断开标志; 在合闸位置时, 能承载正常回路条件下的电流及在规定时间内异常条件(例如短路)下的电流的开关装置。

注: 当回路电流“很小”时, 或者当隔离开关每极的两接线端子间的电压在关合和开断前后无显著变化时, 隔离开关具有关合和开断回路的能力。

[GB/T 2900.20—2016, 定义 6.5]

3.5.36

**计数器 counter**

指示机械开关装置完成的操作循环次数的装置。

3.5.37

**指示灯 indicator light**

用做指示器的灯。

[GB/T 2900.36—2003, 定义 811.31.6]

3.5.38

**插头和插座 plug and socket-outlet**

能够实现软电缆和固定导线连接的装置。

注: 该方法的应用示例见 GB/T 11918—2001 的图 1。

3.5.39

**电缆连接器 cable coupler**

能够实现两个软电缆连接的装置。

注: 该方法的应用示例见 GB/T 11918—2001 的图 1。

3.5.40

**器具的连接器 appliance coupler**

能够实现软电缆和设备连接的装置。

注: 该方法的应用示例见 GB/T 11918—2001 的图 1。

## 3.5.41

**连线器 connector**

与匹配元件连接或断开的元件。

注：改写 GB/T 4210—2001，定义 581.06.01。

## 3.5.42

**线圈 coil**

一组串联连接的圆形回路，通常是同轴的。

## 3.5.43

**静止开关元件 static switching component**

其中的开合行为是通过电子的、磁的、光的或其他没有机械运动的方式实现的装置。

## 3.5.44

**辅助和控制回路 auxiliary and control circuits**

包括下列几种情况：

- 安装在或邻近于开关设备和控制设备的控制和辅助回路，包括中央控制柜中的回路；
- 监控、诊断等用的设备，作为开关设备和控制设备的辅助回路的一部分；
- 和互感器的二次端子连接的回路，作为开关设备和控制设备的一部分。

## 3.5.45

**(辅助和控制回路的)分装 subassembly (of auxiliary and control circuits)**

辅助和控制回路的一部分。在其功能和位置方面，分装通常置于独立的外壳内并具有自己的接口。

## 3.5.46

**(辅助和控制回路的)可互换的分装 interchangeable subassembly (of auxiliary and control circuits)**

打算安装在辅助和控制回路的各种位置或者可以被其他类似分装代替的分装。可互换的分装具有便于使用的接口。

## 3.5.47

**电子装置 electronic device**

通过半导体、高真空或气体放电使电荷载流子迁移的器件。

[GB/T 2900.33—2004，定义 551.14.01]

## 3.5.48

**联锁装置 interlocking device**

在几个开关装置或部件之间，为保证开关装置或其部件按规定的次序动作或防止误动作而设的装置。

[GB/T 2900.20—2016，定义 7.31]

## 3.6 操作

## 3.6.1

**动力操作 dependent power operation**

利用人（手）力以外的其他能源的一种操作。动力操作的完成取决于动力源（如电磁铁、电动机或气动机等）的特性及其供应的连续性。

[GB/T 2900.20—2016，定义 8.14]

## 3.6.2

**储能操作 stored energy operation**

利用储存在操动机构本身的能量的一种操作。这些能量应在操作前储存并达到预定条件。

注：这类操作可进行下述分类：

- a) 按储能方式分为弹簧式、重锤式、液压式、气动式等。
- b) 按能量源分为人力、电气等。
- c) 按能量释放方式为人力、电气等。

[GB/T 2900.20—2016, 定义 8.15]

### 3.6.3

#### 独立脱扣操作 **independent unlatched operation**

储能操作的操动机构能量储存和释放的一个连续的操作, 其操作力和速度与储能的速度无关。

### 3.6.4

#### 正向驱动的操作 **positively driven operation**

按规定要求, 用来保证开关装置辅助触头的位置与主触头分闸或合闸位置保持一致的操作。

注: 改写 GB/T 2900.18—2008, 定义 3.3.18。

### 3.6.5

关于压力 (或密度) 的定义

#### 3.6.5.1

绝缘和/或开合用介质的额定充入压力 (或密度) **rated filling pressure for insulation and/or switching (or density)**

$P_{re}$  (或  $\rho_{re}$ )

在投运前或自动补压前充入总装的绝缘和/或灭弧介质的压力 ( $P_a$ ), 应将其折算到标准大气条件下 (+20℃、101.3kPa) 或密度下, 可以用相对压力或绝对压力表示。

#### 3.6.5.2

操作介质的额定充入压力 (或密度) **rated filling pressure for operation (or density)**

$P_{m}$  (或  $\rho_{m}$ )

在投运前或自动补压前充入控制装置内的操作介质的压力 ( $P_a$ ), 应将其折算到标准大气条件下 (+20℃、101.3kPa) 或密度下, 可以用相对压力或绝对压力表示。

#### 3.6.5.3

绝缘和/或开合用介质的报警压力 (或密度) **alarm pressure for insulation and/or switching (or density)**

$P_{ae}$  (或  $\rho_{ae}$ )

应该给出监视信号的压力, 表示需要在短时间内进行补压。绝缘介质和/或灭弧介质的压力 ( $P_a$ ) 应折算到标准大气条件 (+20℃、101.3kPa) 或密度下, 可以用相对压力或绝对压力表示。

#### 3.6.5.4

操作介质的报警压力 (或密度) **alarm pressure for operation (or density)**

$P_{am}$  (或  $\rho_{am}$ )

应该给出监视信号的压力, 表示需要在短时间内进行补压。操作介质的压力 ( $P_a$ ) 应折算到标准大气压 (+20℃、101.3kPa) 或密度下, 可以用相对压力或绝对压力表示。

#### 3.6.5.5

绝缘和/或开合用介质的最低功能压力 (或密度) **minimum functional pressure for insulation and/or switching (or density)**

$P_{me}$  (或  $\rho_{me}$ )

等于或大于此压力时开关设备和控制设备可以保持其额定特性。绝缘和/或灭弧介质的压力 ( $P_a$ ) 应折算到标准大气条件 (+20℃、101.3kPa) 或密度下, 可以用相对压力或绝对压力表示。

## 3.6.5.6

操作介质的最低功能压力（或密度） **minimum functional pressure for operation (or density)**

$P_{\text{mm}}$ （或  $\rho_{\text{mm}}$ ）

等于或大于此压力时开关设备和控制设备可以保持其额定特性，在此压力时控制装置应及时补压。此压力通常称为闭锁压力。操作介质的压力（ $P_a$ ）应折算到标准大气条件（+20℃、101.3kPa）或密度下，可以用相对压力或绝对压力表示。

## 3.6.6

关于气体和真空密封的定义

这些定义适用于使用真空或除大气压力下的空气之外的气体作为绝缘、绝缘和灭弧或操作用介质的所有开关设备和控制设备。

## 3.6.6.1

充气隔室 **gas-filled compartment**

开关设备和控制设备的隔室。隔室内的气体压力由下列的一种系统保持：

- a) 可控压力系统；
- b) 封闭压力系统；
- c) 密封压力系统。

注：几个充气隔室相互间可以固定连接成一个公共气体系统（气密性装配）。

## 3.6.6.2

气体的可控压力系统 **controlled pressure system for gas**

自动从外部或内部气源补气的空间。

注 1：可控压力系统的实例如空气断路器或气动操动机构。

注 2：空间可以由几个相互固定连接到一起的充气隔室组成。

## 3.6.6.3

气体的封闭压力系统 **closed pressure system for gas**

只能采用人工连接到外部气源定期补气的空间。

注：封闭压力系统的实例是单压式 SF<sub>6</sub> 断路器。

## 3.6.6.4

气体的密封压力系统 **sealed pressure system for gas**

在预定的使用寿命期限内不需对气体或真空做进一步处理的空间。

注 1：密封压力系统的实例是真空断路器的灭弧室或某些 SF<sub>6</sub> 断路器。

注 2：密封压力系统的组装和试验全部在工厂内进行。

## 3.6.6.5

绝对漏气率 **absolute leakage rate**

$F$

单位时间内气体的漏失量，单位为 Pa · m<sup>3</sup>/s。

## 3.6.6.6

允许漏气率 **permissible leakage rate**

$F_p$

制造厂对部件、元件或分装规定的最大允许绝对漏气率，或是使用密封配合图（TC）对连接在一个压力系统上的部件、元件或分装规定的最大允许绝对漏气率。

## 3.6.6.7

相对漏气率 **relative leakage rate**

$F_{\text{rel}}$



在额定充气压力（或密度）的系统中，相对于气体总量的绝对漏气率。以每年或每天的百分率表示。

### 3.6.6.8

补气间隔时间 **time between replenishments**

$T$

为了补偿漏气率  $F$ ，当压力（或密度）降至报警值时，需人工或自动进行的两次补气之间的间隔时间。

### 3.6.6.9

每天补气次数 **number of replenishments per day**

$N$

为了补偿漏气率  $F$ ，在 24h 内进行的补气次数。该值适用于可控压力系统。

### 3.6.6.10

压力降 **pressure drop**

$\Delta P$

在不补气的条件下及给定的时间内，由漏气率  $F$  引起的压力降低的值。

### 3.6.6.11

密封配合图 **tightness coordination chart; TC**

由制造厂提供的并在试验部件、元件或分装时使用的检测资料。它表明整个系统的密封性和各个部件、元件或分装的密封性之间的关系。

### 3.6.6.12

累计漏气量的测量 **cumulative leakage measurement**

为了确定漏气率而进行的计及给定总装所有漏气的测量。

### 3.6.6.13

检漏 **sniffing**

用检漏仪的探头围绕总装缓慢移动以确定漏气点的位置。

### 3.6.7

关于液体密封的定义

这些定义适用于使用液体作为绝缘、绝缘和灭弧或操作用介质的所有开关设备和控制设备。这些介质可能有，也可能没有恒定的压力。

#### 3.6.7.1

液体的可控压力系统 **controlled pressure system for liquid**

可以自动补充液体的空间。

#### 3.6.7.2

液体的封闭压力系统 **closed pressure system for liquid**

只能人工定期补充液体的空间。

#### 3.6.7.3

绝对泄漏率 **absolute leakage rate**

$F_{liq}$

单位时间内液体的泄漏量，单位为  $\text{cm}^3/\text{s}$ 。

#### 3.6.7.4

允许泄漏率 **permissible leakage rate**

$F_{p(liq)}$

制造厂对液体压力系统规定的最大允许泄漏率。

## 3.6.7.5

每天补液次数 **number of replenishments per day**

$N_{liq}$

为补偿泄漏率  $F_{liq}$ ，在 24h 内进行的补液次数。该值适用于可控压力系统。

## 3.6.7.6

压力降 **pressure drop**

$\Delta P_{liq}$

在不补液的情况下，在给定的时间内，由泄漏率  $F_{liq}$  引起的压力降低的值。

## 3.7 特性参量

## 3.7.1

隔离断口 **isolating distance**

符合隔离开关安全要求的断开的触头间的电气间隙。

[GB/T 2900.20—2016，定义 9.32]

## 3.7.2

防护等级 **degree of protection**

外壳提供的防止接近危险部件、防止固体外物进入和/或防止水的浸入以及防止机械撞击的防护程度。

[GB/T 4208—2008，定义 3.3 和 GB/T 20138—2006，定义 3.2]

## 3.7.3

额定值 **rated value**

一般由制造厂对元件、装置或设备在规定的工作条件下所指定的量值。

## 3.7.4

非保持性击穿放电 **non-sustained disruptive discharge; NSDD**

伴随电流开断产生的击穿放电。它不会导致产生持续的工频电流，在开断容性电流时也不会导致主负荷回路中产生电流。

## 4 额定值

## 4.1 概述

开关设备和控制设备及其操动机构和辅助设备通用的额定值应从下列各项中选取：

- a) 额定电压 ( $U_r$ )；
- b) 额定绝缘水平；
- c) 额定频率 ( $f_r$ )；
- d) 额定电流 ( $I_r$ )；
- e) 额定短时耐受电流 ( $I_k$ )；
- f) 额定峰值耐受电流 ( $I_p$ )；
- g) 额定短路持续时间 ( $t_k$ )；
- h) 分闸、合闸装置和辅助回路的额定电源电压 ( $U_a$ )；
- i) 分闸、合闸装置和辅助回路的额定电源频率；
- j) 可控压力系统的压缩气源的额定压力；
- k) 绝缘和/或开合用的介质的额定充入水平。

注：可能还需要其他额定值，可在相关的产品标准中列出。

4.2 额定电压 ( $U_r$ )

额定电压是开关设备和控制设备所在系统的最高电压。额定电压的标准值如下：

## 4.2.1 范围 I 额定电压 252kV 及以下

3.6, 7.2, 12, 24, 40.5, 72.5, 126, 252kV。

## 4.2.2 范围 II 额定电压 252kV 以上

363, 550, 800, 1100kV。

## 4.3 额定绝缘水平

开关设备和控制设备的额定绝缘水平应从表 1 和表 2 给定的数值中选取。

表 1 和表 2 中的耐受电压适用于 GB 311.1—2012 中规定的标准参考大气(温度 20℃、压力 101.3kPa、湿度 11g/m<sup>2</sup>) 条件。

表 1 和表 2 中的耐受电压包括了正常运行条件下(见 2.2)规定的最高海拔 1000m 时的海拔修正。特殊使用条件见 2.3。

额定绝缘水平用相对地额定雷电冲击耐受电压来表示。

若本标准中无其他规定,表 1 中的通用值适用于相对地、相间和开关断口。隔离断口的耐受电压值只对某些开关装置有效,这些开关装置的触头开距按隔离开关安全要求设计。

表 1 额定电压范围 I 的额定绝缘水平

额定电压 $U_r$ (有效值) kV	额定工频短时耐受电压 $U_d$ (有效值) kV		额定雷电冲击耐受电压 $U_p$ (峰值) kV	
	通用值	隔离断口	通用值	隔离断口
(1)	(2)	(3)	(4)	(5)
3.6	25/18	27/20	40/20	46/23
7.2	30/23	34/27	60/40	70/46
12	42/30	48/36	75/60	85/70
24	65/50	79/64	125/95	145/115
40.5	95/80	118/103	185/170	215/200
72.5	160	200	350	410
126	230	230 (+70)	550	550 (+100)
252	460	460 (+145)	1050	1050 (+200)

注 1: 根据我国电力系统的实际,本表中的额定绝缘水平与 IEC 62271-1: 2007 表 1a 的额定绝缘水平不完全相同。  
注 2: 本表中项 (2) 和项 (4) 的数值取自 GB 311.1—2012,斜线下的数值为中性点接地系统使用的数值。  
注 3: 126kV 和 252kV 项 (3) 中括号内的数值为  $U_r/\sqrt{3}$ , 是加在对侧端子上的工频电压有效值;项 (5) 中括号内的数值为  $\sqrt{2}U_r/\sqrt{3}$ , 是加在对侧端子上的工频电压峰值。  
注 4: 隔离断口是指隔离开关、负荷-隔离开关的断口以及起联络作用的负荷开关和断路器的断口。

表 2 额定电压范围 II 的额定绝缘水平

额定电压 $U_r$ (有效值) kV	额定短时工频耐受电压 $U_d$ (有效值) kV		额定操作冲击耐受电压 $U_s$ (峰值) kV			额定雷电冲击耐受电压 $U_p$ (峰值) kV	
	相对地及 相间	开关断口及 隔离断口	相对地	相间	开关断口及 隔离断口	相对地及 相间	开关断口及 隔离断口
(1)	(2)	(3)	(4)	(5)	(6)	(7)	(8)
363	510	510 (+210)	950	1425	850 (+295)	1175	1175 (+295)
550	740	740 (+315)	1300	1950	1175 (+450)	1675	1675 (+450)
800	960	960 (+460)	1550	2480	1425 (+650)	2100	2100 (+650)
1100	1100	1100 (+635)	1800	2700	1675 (+900)	2400	2400 (+900)

注 1: 根据我国电力系统的实际, 本表中的额定绝缘水平与 IEC 62271-1: 2007 表 2a 的额定绝缘水平不完全相同。  
注 2: 本表中项 (2)、项 (4)、项 (5)、项 (6) 和项 (7) 根据 GB 311.1—2012 的数值提出。  
注 3: 本表中项 (3) 中括号内的数值为  $U_r/\sqrt{3}$ , 是加在对侧端子上的工频电压有效值; 项 (6) 和项 (8) 中括号内的数值为  $\sqrt{2}U_r/\sqrt{3}$ , 是加在对侧端子上的工频电压峰值。  
注 4: 本表中 1100kV 的数值是根据我国电力系统的需要而选定的。

#### 4.4 额定频率 ( $f_r$ )

额定频率的标准值为 50Hz。

#### 4.5 额定电流和温升

##### 4.5.1 额定电流 ( $I_r$ )

开关设备和控制设备的额定电流是在规定的使用和性能条件下能持续通过的电流的有效值。额定电流应从 GB/T 762 中规定的 R10 系列中选取。

注 1: R10 系列包括数字 1, 1.25, 1.6, 2, 2.5, 3.15, 4, 5, 6.3, 8 及其与  $10^n$  的乘积。

注 2: 短时工作制和间断工作制的额定电流由制造厂和用户商定。

##### 4.5.2 温升

在温升试验规定的条件下, 当周围空气温度不超过  $40^\circ\text{C}$  时, 开关设备和控制设备任何部分的温升不应超过表 3 规定的温升极限。

表 3 高压开关设备和控制设备各种部件、材料和绝缘介质的温度和温升极限

部件、材料和绝缘介质的类别 (见说明 1~说明 3)	最大值	
	温度 $^\circ\text{C}$	周围空气温度不超过 $40^\circ\text{C}$ 时的温升 K
1 触头 (见说明 4) 裸铜或裸铜合金 ——在空气中 ——在 $\text{SF}_6$ (六氟化硫) 中 (见说明 5)	75 105	35 65

表 3 (续)

部件、材料和绝缘介质的类别 (见说明 1~说明 3)	最大值	
	温度 ℃	周围空气温度不超过 40℃时的温升 K
——在油中 镀银或镀镍 (见说明 6)	80	40
——在空气中	105	65
——在 SF <sub>6</sub> 中 (见说明 5)	105	65
——在油中 镀锡 (见说明 6)	90	50
——在空气中	90	50
——在 SF <sub>6</sub> 中 (见说明 5)	90	50
——在油中	90	50
2 用螺栓的或与其等效的连接 (见说明 4) 裸铜、裸铜合金或裸铝合金		
——在空气中	90	50
——在 SF <sub>6</sub> 中 (见说明 5)	115	75
——在油中	100	60
镀银或镀镍		
——在空气中	115	75
——在 SF <sub>6</sub> 中 (见说明 5)	115	75
——在油中	100	60
镀锡		
——在空气中	105	65
——在 SF <sub>6</sub> 中 (见说明 5)	105	65
——在油中	100	60
3 其他裸金属制成的或有其他镀层的触头或连接	(见说明 7)	(见说明 7)
4 用螺钉或螺栓与外部导体连接的端子 (见说明 8)		
——裸的	90	50
——镀银、镀镍或镀锡	105	65
——其他镀层	(见说明 7)	(见说明 7)
5 油开关装置用油 (见说明 9 和说明 10)	90	50
6 用作弹簧的金属零件	(见说明 11)	(见说明 11)
7 绝缘材料以及与下列等级的绝缘材料接触的金属部件 (见说明 12)		
——Y	90	50
——A	105	65
——E	120	80
——B	130	90
——F	155	115
——瓷漆: 油基	100	60
合成	120	80
——H	180	140
——C 其他绝缘材料	(见说明 13)	(见说明 13)
8 除触头外, 与油接触的任何金属或绝缘件	100	60
9 可触及的部件		
——在正常操作中可触及的	70	30
——在正常操作中不需触及的	80	40
注: 本表的说明见 4.5.3。		

### 4.5.3 表 3 的说明

作为表 3 一部分的有关说明如下：

说明 1：按其功能，同一部件可能属于表 3 中的几种类别，在这种情况下，允许的最高温度和温升值是相关类别中的最低值。

说明 2：对于真空开关装置，温度和温升的极限值不适用于处在真空中的部件，其余部件不应超过表 3 给出的温度和温升值。

说明 3：应注意保证周围的绝缘材料不受损坏。

说明 4：当接合的部件具有不同的镀层或一个部件是裸露的材料时，允许的温度和温升应为：

a) 对触头为表 3 项 1 中最低允许值的表面材料的值；

b) 对连接为表 3 项 2 中最高允许值的表面材料的值。

说明 5： $\text{SF}_6$ 是指纯  $\text{SF}_6$  或纯  $\text{SF}_6$  与其他无氧气体的混合物。

注：由于不存在氧气，把  $\text{SF}_6$  开关设备中各种触头和连接的温度极限加以协调是合适的。在  $\text{SF}_6$  环境下，裸铜或裸铜合金零件的允许温度极限可以和镀银或镀镍零件的相同。对于镀锡零件，由于摩擦腐蚀效应，即使在  $\text{SF}_6$  无氧的条件下，提高其允许温度也是不合适的，因此对镀锡零件仍取在空气中的值。

说明 6：按照设备的有关技术条件：

a) 在关合和开断试验后（如果有的话）；

b) 在短时耐受电流试验后；

c) 在机械寿命试验后。

有镀层的触头在接触区应该有连续的镀层，否则触头应被视为是“裸露”的。

说明 7：当使用的材料在表 3 中没有列出时，应该研究其性能，以便确定其最高允许温升。

说明 8：即使和端子连接的是裸导体，其温度和温升值仍有效。

说明 9：在油的上层的温度和温升。

说明 10：如果使用低闪点的油，应特别注意油的气化和氧化。

说明 11：温度不应达到使材料弹性受损的数值。

说明 12：绝缘材料的分级见 GB/T 11021。

说明 13：仅以不损害周围的零部件为限。

### 4.6 额定短时耐受电流 ( $I_k$ )

在规定的使用和性能条件下，以及规定的短时间内，开关设备和控制设备在合闸状态下能够承载的电流的有效值。

额定短时耐受电流的标准值应从 GB/T 762 规定的 R10 系列中选取，并应等于开关设备和控制设备的短路电流额定值。

注：R10 系列包括数字 1, 1.25, 1.6, 2, 2.5, 3.15, 4, 5, 6.3, 8 及其与  $10^n$  的乘积。

### 4.7 额定峰值耐受电流 ( $I_p$ )

在规定的使用和性能条件下，开关设备和控制设备在合闸状态下能承载的额定短时耐受电流的第一个大半波的电流峰值。

额定峰值耐受电流应按照系统特性所决定的直流时间常数来确定。大多数系统的直流时间常数为 45ms，额定频率为 50Hz 及以下时所对应的峰值耐受电流为 2.5 倍额定短时耐受电流。在某些使用条件下，系统特性决定的直流时间常数可能比 45ms 大，对于这些系统其值一般为 60、75、100ms 和 120ms，取决于系统的标称电压和网络结构。在这些情况下，额定峰值耐受电流建议选用 2.7 倍额定短时耐受电流。

#### 4.8 额定短路持续时间 ( $t_k$ )

开关设备和控制设备在合闸状态下能够承载额定短时耐受电流的时间间隔。

550kV~1100kV 的开关设备和控制设备的额定短路持续时间为 2s;

363kV 及以下的开关设备和控制设备的额定短路持续时间为 3s。

#### 4.9 合闸和分闸装置及其辅助和控制回路的额定电源电压 ( $U_a$ )

##### 4.9.1 概述

合闸和分闸装置及其辅助和控制回路的额定电源电压应该理解为,当设备操作时在其回路的端子上测得的电压。如果需要,回路还包括制造厂提供或要求的与回路串联的辅助电阻或元件,但不包括连接到电源的导线。

电源应优先采用接地的系统(不完全悬浮)以避免危险的静电电荷的积聚。接地点的位置应根据可靠的经验来选定。

只要电源电压在 4.9.3 规定的允差范围内,应该保证设备的正常操作。

##### 4.9.2 额定电压 ( $U_a$ )

额定电源电压应从表 4 和表 5 给出的标准值中选取,标有星号(\*)的数值是电子式辅助设备的优选值。

表 4 直 流 电 压

单 位	V
标准值	24 48* 110* 220

表 5 交 流 电 压

三相三线或三相四线制系统 V	单相三线制系统 V	单相二线制系统 V
—	110/220	110
220/380	—	220
230/400	—	230

注 1: 第一列中的较低值是中性点的电压,较高值是相间电压。第二列中的较低值是中性点的电压,较高值是线间电压。

注 2: 230/400V 将是唯一的标准值,并推荐在新的系统中采用。现有的 220/380V 系统的电压变化应当限制在 230/400×(1±10%)V 的范围内,在下阶段的标准化工作中将考虑缩小这一范围。

注 3: 保护和测量用互感器的二次电压不受本标准的约束。

##### 4.9.3 允差

正常工作情况下,在辅助设备(电子控制、监测、监控和通信)端子处测量的交、直流电源的相对允差为 85%~110%。电源电压低于电源电压的最小值时,应采取措施防止电子设备损坏和/或因不可预知的性能引起不安全的操作。

对于并联分闸脱扣器的操作,相对允差应满足 5.8 的要求。

#### 4.9.4 纹波电压

对于直流电源，纹波电压为额定负荷时电源电压交流分量的峰-峰值，应限制为不大于直流分量的5%。电压在辅助设备的电源端子处测量。GB/T 17626.17 适用。

#### 4.9.5 电压跌落和电源中断

GB/T 17626.29（直流电源电压）和 GB/T 17626.11（交流电源电压）适用于电气和电子元件。

如果涉及电源中断，若满足下述要求，则认为系统性能良好：

- 没有误操作；
- 没有误报警和错误的远方信号；
- 任何正在执行中的行为能正确完成，即使有短的延时。

#### 4.10 合闸和分闸装置及其辅助回路的额定电源频率

额定电源频率的标准值为交流 50Hz 和直流。

#### 4.11 可控压力系统压缩气源的额定压力

除非制造厂另有规定，额定压力的标准值为 0.5, 1, 1.6, 2, 3, 4MPa。

#### 4.12 绝缘和/或开合用的介质的额定充入水平

在环境温度为 20℃ 的条件下，充气或充液的开关设备投运前，由制造厂指定的充入压力（以 Pa 为单位）（或密度）或充入液体的质量。

### 5 设计和结构

#### 5.1 对开关设备和控制设备中液体介质的要求

##### 5.1.1 概述

制造厂应该明确规定开关设备和控制设备中所使用的液体的种类、要求的数量和质量，并为用户提供更新液体和保持要求的液体数量及质量的必要说明 [见 10.5.2.1d)]，密封压力系统除外。

##### 5.1.2 液位

开关设备和控制设备应有检查液位的装置，而且设备在运行时应能清晰地指示出保证正常工作时允许的液位上、下限。

注：此条对缓冲器不适用。

##### 5.1.3 液体的质量

开关设备和控制设备中使用的液体应遵守制造厂说明书中的规定。

对充油的开关设备和控制设备，新绝缘油应符合 GB 2536 的要求。

注：应考虑到环境温度的变化对缓冲器液体的掣动特性的影响。

#### 5.2 对开关设备和控制设备中气体介质的要求

制造厂应规定开关设备和控制设备中使用的气体的种类、要求的数量、质量和密度，并为用户提供更新气体和保持要求的气体数量及质量的必要说明 [见 10.5.2.1d)]，密封压力系统除外。



对充 SF<sub>6</sub> 的开关设备和控制设备，新 SF<sub>6</sub> 应符合 GB/T 12022 或 GB/T 8905 的要求。

为了防止凝露，在充气开关设备和控制设备中，在额定充气密度（ $\rho_{nc}$ ）下充入的用于绝缘的气体，在 20℃ 时测得的最大允许含水量的露点温度不高于 -5℃，在其他温度下测量时应做修正。露点的测量和确定方法见 GB/T 12022 和 GB/T 8905。

高压开关设备和控制设备充有压缩气体的部件应遵守有关标准的要求。

### 5.3 开关设备和控制设备的接地

每台开关装置的底架上均应设置可靠的适用于规定故障条件的接地端子，该端子应有一紧固螺钉或螺栓用来连接接地导体。紧固螺钉或螺栓的直径应不小于 12mm。接地连接点应标以 GB/T 5465.2 规定的“保护接地”符号。与接地系统连接的金属外壳部分可以看作接地导体。

可能触及的所有金属部件和外壳在正常运行条件下均应与接地端子相连接。

注：对于开关设备和控制设备的接地端子和变电站接地网的连接要求参见 IEC 61936-1 的第 10 章。

### 5.4 辅助和控制设备

#### 5.4.1 概述

辅助和控制设备应考虑模拟或数字类型的部件。对于数字式部件应符合 GB/T 28810 的要求，电子元件的电磁兼容性应符合 IEC 61000-5（所有部分）的要求。

#### 5.4.2 外壳

##### 5.4.2.1 概述

低压控制和辅助回路的外壳应由能够耐受机械、电气和热的应力，以及能耐受在正常运行条件下可能出现的湿度效应的材料组成。

##### 5.4.2.2 腐蚀防护

考虑到应符合第 2 章规定的运行条件的预期使用条件，腐蚀防护应通过采用适当的材料或者对暴露的表面采取适当的防腐涂层来保证。

##### 5.4.2.3 防护等级

低压辅助和控制回路的外壳提供的防护等级应符合 5.13 的规定。

电缆入口处的门、盖板等应设计成在电缆正确安装后，能达到 5.13 定义的低压辅助和控制回路外壳规定的防护等级。这就意味着应选择制造厂规定的适用于使用场合的进入方法。

所有通风口的门应予以屏蔽或者使其布置能达到为外壳规定的相同防护等级。

#### 5.4.3 电击防护

##### 5.4.3.1 辅助和控制回路与主回路隔离的防护

安装在开关装置框架上的辅助和控制设备应对来自于主回路的破坏性放电子以防护。

辅助和控制回路的接线，除了互感器、脱扣线圈、辅助触头等端子上的长度较短的电线以外，应通过接地的金属隔板（例如管）或者绝缘材料制成的隔板（例如管）与主回路隔离。

### 5.4.3.2 可触及性

运行中，应注意辅助和控制回路能够被触及但不会有直接接触高压部件的危险。

某些部件由于异常环境条件，如雪、沙等的堆积，会使安全距离减小并超过运行允许高度时，应考虑提高带电部件的最低高度。

## 5.4.4 火灾危害

### 5.4.4.1 概述

由于辅助和控制回路中存在火灾的危险，因此，在正常使用条件下以及即使在可预见的异常使用条件下发生误动作和故障时，均应降低火灾的可能性。

第一个目标是防止带电部件发生火花，如果火灾或火花发生在外壳内部，第二个目标是限制火灾的危害。

### 5.4.4.2 元件和回路设计

在正常运行时，元件的热量损耗通常很小。但是，如果元件因外部故障而发生故障或处于过载状态，可能会产生过热而引发火灾。

制造厂应充分注意，要通过合理的回路设计和保护使得内部故障和过载状态不会增加火灾危害。制造厂应设计或选取额定容量值高于正常运行条件下所需要的额定值的元件，且其自燃特性应根据回路的最大故障容量决定。应特别注意电阻器的选取。

应考虑元件的安装和元件间的相对布置，使其周围有足够的空间和/或通风，以散发过多的热量。

### 5.4.4.3 火灾影响的控制

为了控制火灾的影响，应采取预防措施。外壳应是绝缘的且是防水的等，使用的材料应足以耐受可能的燃烧和其内部的热源。如果燃烧，制造厂应考虑元件可能产生熔化的燃料材料和/或喷出粒子。

## 5.4.5 外壳中安装的元件

### 5.4.5.1 元件的选择

外壳内安装的元件应满足相关国家和行业标准的要求。如果没有相关的国家和行业标准或者元件是按照另外的标准（由某个国家或另外的组织发布的标准）经过试验的，则选取的判据应在制造厂和用户之间达成协议。

辅助和控制回路中使用的所有元件的选择或设计应使得在所有实际运行条件下、在辅助和控制回路的外壳（可能不同于第2章规定的外部运行条件）内，能够在其额定特性下运行。

应采取适当的措施（绝缘、加热、通风等）保证维持正确功能所需的运行条件，例如，为维持继电器、接触器、低压开关、表、计数器、按钮等按相关的技术要求能够正确运行所需的最低温度，应选用加热器。

这些措施的丧失既不应引起元件的失效也不应使开关设备和控制设备误动作。在丧失这些措施后的2h内应能够操作开关设备和控制设备。经过这段时间后，如果辅助和控制回路的外壳内的环境条件恢复到规定的运行条件后，元件的功能可以恢复到其初始特性，则与这些元件相关的辅助和控制回路的开关设备和控制设备不动作是可以接受的。

如果加热是设备具有正确功能的基本条件，则应提供加热回路的监控。

在开关设备和控制设备设计用于户外的情况下，应进行适当的布置（通风和/或内部加热等）以防止

低压辅助和控制回路外壳内产生有害的凝露。

连接点上极性接反不应损坏辅助和控制回路。

#### 5.4.5.2 元件的安装

元件应按照其制造厂的说明书进行安装。

#### 5.4.5.3 可触及性

合闸和分闸执行器以及紧急关闭系统的执行器应位于工作面以上 0.4m~2m。其他执行器应置于易被操作的高度，指示装置应置于易被读取的位置。

安装在构架上和地面上的低压辅助和控制回路的外壳，其安装高度应考虑维修的高度并满足上述对可触及性、操作和读取高度的要求。

外壳内的元件应布置在安装、接线、维护和更换时能够触及的位置。在使用寿命期限内，这些部件需要调整时，应该能够容易接近而又没有触电的危险。

#### 5.4.5.4 标识

对安装在外壳内的元件进行标识是制造厂的责任，且应该和接线图和电路图的指示一致。如果元件是插入式的，则元件和固定部分（元件插入的位置）上应有确认标识。

在元件或电压的混杂可能引起混乱的场合，应考虑更明晰的标识。

#### 5.4.5.5 辅助和控制回路元件的要求

##### 5.4.5.5.1 概述

辅助和控制回路的元件应满足相应的国家标准（如果有）的要求。附录 D 给出了许多元件标准的快速参考。

##### 5.4.5.5.2 电缆和电线

与开关设备和控制设备的控制和辅助回路连接的电缆的技术要求由制造厂负责确定，电缆由制造厂负责选择。电缆的选择取决于可能要承载的电流、电压降、电流互感器的负荷、电缆需要承受的机械应力和绝缘的类型。外壳内的导体仍由制造厂负责选择。

对于外部接线的连接，应提供适当的装置，例如端子排、插头等。

两个端子排之间的电缆应没有中间接头和焊接点，应在固定的端子处连接。

应对绝缘导线予以适当的支撑且不应安置在尖角上。

接线应考虑与加热元件的距离。

接线空间应适于多芯电缆线以及适当的导线端子的布置。导线不应承受可能降低其正常寿命的应力。

控制回路和辅助回路之间应采取必要的隔离措施。

安装连接盖板或门上的器件和指示装置的导线时，应不会因这些门或盖板的运动而使导线产生任何机械损坏。

一个端子只允许连接一根导线，只有专门设计的端子才允许连接两根或多根导线。

导线的标识方法和范围，例如编号、颜色或符号，由制造厂负责确定。适用时，导线的识别应与接线图、线路图和用户的技术要求一致。该识别可以限定到导线的端头。如果适用，可以采用符合 GB/T 4026—2010 要求的接线标识方法。

#### 5.4.5.5.3 端子

端子应保持和电流额定值及回路短路电流相应的必要的接触压力。

用于连接外壳内元件的端子排应根据所用导体的截面积来选择。

如果提供了连续进出的中性线、保护导体和 PEN 导体的设施，则它们应该位于相关相导体端子的附近。

#### 5.4.5.5.4 辅助开关

辅助开关应适应开关装置规定的电气和机械操作循环的次数。

和主触头联动的辅助开关，在两个方向上都应是正向驱动。但是，可以采用两个单向的正向驱动操作的辅助开关（每个方向一个）。

#### 5.4.5.5.5 辅助和控制触头

辅助和控制触头在环境条件下（见 5.4.5.1）应适应其既定的工作方式，其关合和开断能力以及动作时序应适应主设备操作的要求。

辅助和控制触头应适应开关装置规定的电气和机械操作循环的次数。

如果给用户提供了可供使用的辅助和控制触头，制造厂提供的技术文件应包含关于该触头等级的资料。

辅助触头的动作特性应符合表 6 所列的等级。

表 6 辅助触头的等级

直 流 电 流				
等级	额定连续电流	额定短时耐受电流	开断能力	
			$\leq 48\text{V}$	$110\text{V} \leq U_a \leq 250\text{V}$
1	10A	100A/30ms		440W
2	2A	100A/30ms		22W
3	200mA	1A/30ms	50mA	

注 1：本表中的辅助触头是指包含在辅助回路中并由开关装置机械操作的辅助触头。包含在机械开关装置控制回路中的控制触头可以参考本表。

注 2：如果没有足够的电流流过触头，则氧化可能会提高电阻。因此，对于 1 级触头可能要求最小电流值。

注 3：在使用静止触头的场合，如果采用了熔断器以外的限流设备，则额定短时耐受电流可以降低。

注 4：对于所有的等级，开断能力基于回路的时间常数不小于 20ms，相对偏差为+20%。

注 5：符合 1、2 和 3 级的直流辅助触头通常能够用于相应的交流电流和电压。

注 6：3 级触头不用于承受整个变电站辅助电源的短路电流。1 级和 2 级触头可以用来承受整个变电站辅助电源的短路电流。

注 7：对于 1 级和 2 级触头，在确定的电压（110V~250V）下的开断电流可以根据给出的功率值导出（例如，对于 1 级触头，在 220V 直流电压时为 2A）。

空余辅助触头的数量和每一触头的等级，制造厂应按照第 9 章的规定选取。对于特殊用途的辅助触头，应根据第 9 章对制造厂规定不同的数值。

图 2 中给出了三个等级触头的示例。

#### 5.4.5.5.6 辅助和控制触头以外的触头

辅助和控制触头以外的触头是由辅助和控制回路中的元件（继电器、接触器、低压开关等）驱动的

触头。

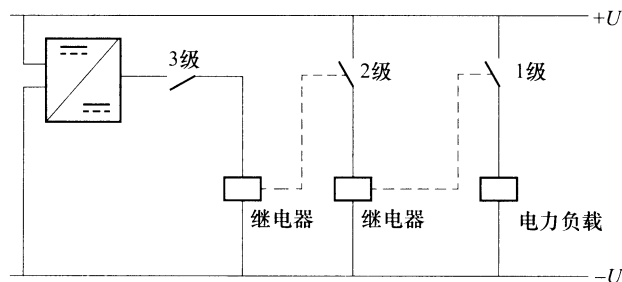


图2 三个等级触头示例

如果提供了用户可以使用的不同于辅助和控制触头的触头，则制造厂提供的技术文件应包括该触头的额定连续电流以及关合和开断能力。用户有责任保证触头的性能足以胜任工作。

应根据相关设备标准或者第9章对制造厂规定应该提供的触头的数量。

#### 5.4.5.5.7 继电器

如果选择的继电器使用在不同于辅助和控制回路额定电压的电压下时，应提供合适的措施使其在4.8要求的动作范围限值内正确动作（例如，用串联电阻来保证）。

#### 5.4.5.5.8 并联脱扣器

并联脱扣器是为特别用途而设计的。由于并联脱扣器还没有专门的标准，它们应满足相关的设备标准的要求。

并联脱扣器的电源应由制造厂规定。

#### 5.4.5.5.9 加热元件

所有的加热元件应是非暴露型的。加热器应置于不引起接线或元件运行劣化的位置。

如果能偶然触及加热器或屏蔽，则其表面温度不应超过表3中规定的正常运行时无需触及的可触及部件的温升限值。

#### 5.4.5.5.10 计数器

计数器在环境条件下应能适合于其既定的工作方式以及为开关装置规定的电气和机械操作循环的次数。

#### 5.4.5.5.11 照明

在某些外壳中，例如包含人力操作方式（手柄、按钮等）的外壳中，应考虑照明。装有照明的场合，应考虑辅助和控制回路元件照明产生的热量和电磁干扰。

#### 5.4.5.5.12 线圈

没有被元件标准涵盖的线圈应适合于它们既定的方式（如在温升、绝缘耐受等方面）。

### 5.5 动力操作

用外部能源操作的开关装置，当操动机构（此处术语“操动机构”包括中间继电器和接触器，如果有的话）的动力源的电压或压力处在4.9和4.11规定的下限时，应该能关合和/或开断其额定短路电流（如果有的话）。如果制造厂规定了最长合闸和分闸时间，在电压或压力处在规定的下限时，所测得的分、

合闸时间不能超过此值。

除了在维修时的慢操作外，主触头只应该在传动机构的作用下以设计的方式运动。在合闸装置和/或分闸装置失去能源或在失去后重新施加能源时，不应该引起主触头合闸或分闸位置的改变。

## 5.6 储能操作

### 5.6.1 概述

储能操作的开关装置，如果储能装置已储能，应该能关合和开断直到其额定值的所有电流。如果制造厂规定了最长合闸和分闸时间，所测得的分、合闸时间不得超过此值。

除了在维修时的慢操作外，主触头只应该在驱动机构的作用下以设计的方式运动。在机构失去能源后重新施加能源时，主触头不应该运动。

指示储能装置已经储能的装置应安装在开关装置上，不依靠锁扣的操作除外。

除非储存的能量足够完成分闸或合闸操作，否则，动触头不可能从一个位置移动到另一个位置。在操作之前，储能装置应能够把能量释放到安全的水平。

### 5.6.2 储气罐或液压蓄能器中能量的储存

如果用储气罐或液压蓄能器储能，操作压力处在 a) 和 b) 规定的极限值之间时，5.6 的要求适用。

a) 外部气源或液压源。除非制造厂另有规定，操作压力的上、下限分别为额定压力的 110% 和 85%。如果储气罐内的压缩气体也用来开断，则上述极限值不适用。

b) 与开关装置或操动机构一体的压缩机或泵。操作压力的上、下限应由制造厂规定。

### 5.6.3 弹簧（或重锤）储能

如果用弹簧（或重锤）储能，在弹簧储能（或重锤升起）后，5.6.1 的要求适用。如果所储能量不足以完成合闸操作，则动触头在分闸位置不应运动。

### 5.6.4 人力储能

如果弹簧（或重锤）是用人力储能的，应该标出手柄运动的方向。

人力储能装置的设计应该使得开关装置动作时不会驱动手柄。

用人力给弹簧（或重锤）储能所需的最大操作力不应该超过 250N。

### 5.6.5 电动机储能

供给弹簧（或重锤）储能的，或者驱动压缩机或泵的电动机及其操作的辅助设备，应该在额定电源电压（见 4.9）的 85%~110%，如果是交流辅助设备，频率为额定频率（见 4.10）时，应能正常动作。

注：上述电压范围不意味着使用非标准电动机，而是指选择的电动机在此范围内能提供所需的操作力矩。电动机的额定电压可以和合闸装置的额定电源电压不同。

制造厂应该提供用人力给弹簧或重锤储能的专用工具，此类工具应符合上述要求。

### 5.6.6 电容器储能

如果能量储存在充电的电容器中，电容器充电后应满足 5.6 和 5.8 的要求。

## 5.7 不依赖人力或动力的操作（不依靠锁扣的操作）

为了防止处于合闸位置或者分闸位置的开关装置在已经储能的情况下发生空载释放而造成损坏，当

开关装置处于合闸状态的合闸位置或者是分闸状态的分闸位置时，操动机构储能后应无法达到其能量释放点。

联锁装置（如果有）应能防止在未完成操作之前继续储能。操作时，能量释放前触头的移动不应使电气间隙减小到低于将要承受的额定绝缘水平所要求的间隙。

对于只具有短路关合能力而没有短路开断能力的开关装置，应在合闸和分闸操作之间引入一定的时延。该时延不应小于额定短路持续时间（见 4.8）。

## 5.8 脱扣器的操作

### 5.8.1 并联合闸脱扣器

并联合闸脱扣器在合闸装置额定电源电压（见 4.9）的 85%~110%、交流时在合闸装置的额定电源频率（见 4.10）下应该正确地动作。

当电源电压等于或小于额定电源电压的 30%时，并联合闸脱扣器不应脱扣。

### 5.8.2 并联分闸脱扣器

并联分闸脱扣器在分闸装置额定电源电压（见 4.9）的 65%~110%（直流）或 85%~110%（交流）、交流时在分闸装置的额定电源频率（见 4.10）下，在开关装置所有的直到其额定短路开断电流的操作条件下，均应可靠动作。

当电源电压等于或小于额定电源电压的 30%时，并联分闸脱扣器不应脱扣。

### 5.8.3 并联脱扣器的电容储能操作

当采用与开关装置组成一体的整流器-电容器组由主回路的电压或者辅助电源充电作为并联脱扣器的储能操作能源时，当主回路的电源与整流器-电容器组的端子断开，并用导线短接放电 5s 之后，电容器上保留的电荷应该足以使脱扣器可靠动作。断开前主回路的电压应取与开关装置额定电压相关联的系统最低电压（设备最高电压和系统电压的关系见 GB/T 156）。

### 5.8.4 欠电压脱扣器

当欠电压脱扣器端子电压降到（即使是缓慢地和逐渐地降到）其额定电压的 35%以下时，欠电压脱扣器应该动作使开关装置分闸。另外，当欠电压脱扣器端子电压大于其额定电压的 65%时，它不应使开关装置动作。

当欠电压脱扣器端子电压等于或大于其额定电压的 85%时，开关装置应能合闸；当端子电压低于其额定电压的 35%时，开关装置应不能合闸。

## 5.9 低压力和高压力闭锁和监视装置

在操动机构的系统中如果装有低压力或高压力闭锁装置，应按 5.6.1 和有关的产品标准，将闭锁装置整定在制造厂指明的合适的压力极限上（或范围内）动作。

在充有作为绝缘和/或操作介质的压缩气体的封闭压力系统中，当其最低功能压力高于 0.2MPa（绝对压力）时，应装设压力（或密度）监视装置。此监视装置应按有关的产品标准，作为维修计划的一部分定期进行校核。对于最低功能压力等于或小于 0.2MPa（绝对压力）的封闭压力系统，是否装设监视装置由制造厂和用户协商确定。

## 5.10 铭牌

开关设备和控制设备及其操动机构应装设明显可见和清晰的铭牌。铭牌应标有在有关产品标准中规

定的必要信息，如制造厂名称或商标、制造年月、产品型号、出厂编号和额定参数等。

如果适用，在铭牌上应注明所充绝缘介质的种类和质量。

注：应该说明压力（密度）是相对压力值，还是绝对压力值。

对于户外开关设备和控制设备，铭牌和安装件应该是不受气候影响和防腐蚀的。

如果开关设备和控制设备由带有单独操动机构的几个单极组成，则每个单极均应装设铭牌。

对与开关装置组成一体的操动机构，可以只用一个组合的铭牌。

在铭牌上和/或文件中的技术参数有许多是各种高压开关设备和控制设备通用的参数，这些参数应该用相同的符号表示，如：

——额定电压	$U_r$
——额定雷电冲击耐受电压	$U_p$
——额定操作冲击耐受电压	$U_s$
——额定工频耐受电压	$U_d$
——额定电流	$I_r$
——额定短时耐受电流	$I_k$
——额定峰值耐受电流	$I_p$
——额定频率	$f_r$
——额定短路持续时间	$t_k$
——额定辅助电压	$U_a$
——绝缘介质的额定充入压力（密度）	$P_{re}(\rho_{re})$
——操作介质的额定充入压力（密度）	$P_{rm}(\rho_{rm})$
——绝缘介质的报警压力（密度）	$P_{ae}(\rho_{ae})$
——操作介质的报警压力（密度）	$P_{am}(\rho_{am})$
——绝缘介质的最低功能压力（密度）	$P_{me}(\rho_{me})$
——操作介质的最低功能压力（密度）	$P_{mm}(\rho_{mm})$

其他专用的参数（如气体的种类或温度等级）应该用相关标准中使用的符号表示。

### 5.11 联锁装置

为了安全和防止误操作，开关设备的不同元件之间（如开关装置和相关的接地开关之间）可能需要联锁装置。联锁装置应能保证规定的操作程序和操作人员的安全。

联锁装置应优先采用机械联锁。

制造厂应按照和用户的协议提供所需的联锁装置，联锁装置使用的元件应符合相应标准的要求。

对于不正确的操作能造成损害的或确保形成隔离断口的开关装置，应该装设制造厂规定的锁定装置（如加装挂锁）。

联锁装置是由元件（可能包括机械部件、电缆、接触器、线圈等）组成的系统。每个元件都应该看作是辅助和控制设备的部件（见 5.4）。

### 5.12 位置指示

对不可见的触头，开关装置应提供表示主回路触头位置的清晰而可靠的指示。在就地操作时，应该能容易地核对位置指示器的状态。

在分闸、合闸和接地（如果有的话）位置，位置指示器的颜色应符合 GB/T 4025 的要求。

合闸位置应有标志，最好用字符“1”或“合”。分闸位置也应有标志，最好用字符“0”或“分”。

对于多功能的开关装置，作为替代，位置可以用 GB/T 4728（所有部分）中的图形符号来标识。



## 5.13 外壳的防护等级

## 5.13.1 概述

装有主回路（可以从外部进入外壳）部件的高压开关设备和控制设备的所有外壳，以及所有高压开关设备和控制设备及其开关装置的低压控制和/或辅助回路及操动机构的外壳，均应按照 GB 4208—2008 和 GB/T 20138—2006 规定其防护等级。

防护等级应适用于设备的使用条件。

注：对于其他条件，如维修、试验等，防护等级可以不同。

## 5.13.2 防止人体接近危险部件的防护和防止固体外物进入设备的防护（IP 代码）

外壳对人体提供的防止接近主回路、控制和/或辅助回路的危险部件以及任何危险的运动部件（光滑的转轴和缓慢运动的连杆除外）的防护等级，应用表 7 中规定的符号表示。

第一位特性数字表示外壳对人体提供的防护等级以及防止固体外物进入外壳内部设备的防护等级。

如果只要求防止接近危险部件的防护，或者要求的防护比第一位特征数字表示的要高，如表 7 所示，可以使用一个附加的字母。

表 7 给出了每一个防护等级的外壳能“排斥”的物体的细节。术语“排斥”的意思是：固体外物不会全部进入外壳，人体的一部分或人持有的物体要么不能进入外壳，要么能够进入，但会保持足够的间隙且不会触及到危险的运动部件。

表 7 防 护 等 级

防护等级	防止固体异物进入	防止接近危险部件
IP1XB	直径 50mm 及以上的物体	防止手指接近（直径 12mm、长 80mm 的试指）
IP2X	直径 12.5mm 及以上的物体	防止手指接近（直径 12mm、长 80mm 的试指）
IP2XC	直径 12.5mm 及以上的物体	防止工具接近（直径 2.5mm、长 100mm 的试棒）
IP2XD	直径 12.5mm 及以上的物体	防止导线接近（直径 1.0mm、长 100mm 的试验导线）
IP3X	直径 2.5mm 及以上的物体	防止工具接近（直径 2.5mm、长 100mm 的试棒）
IP3XD	直径 2.5mm 及以上的物体	防止导线接近（直径 1.0mm、长 100mm 的试验导线）
IP4X	直径 1.0mm 及以上的物体	防止导线接近（直径 1.0mm、长 100mm 的试验导线）
IP5X	尘埃 不能完全防止尘埃进入，但尘埃的进入量和位置不得影响设备的正常运行或危及安全	防止导线接近（直径 1.0mm、长 100mm 的试验导线）

注 1：表示防护等级的符号符合 GB 4208—2008 的规定。  
注 2：对 IP5X，GB 4208—2008 的 13.4 的类别 2 是适用的。  
注 3：如果只关心防止接近危险部件的防护，则使用附加字母并将第一位特性数字用 X 代替。

## 5.13.3 防止水浸入的防护（IP 代码）

IP 代码的第二位特性数字表示防止有害的水浸入，这一防护没有规定等级（第二位特征数字 X）。对于户内设备，没有规定防止水浸入的防护要求。

对于有防雨和防其他气候条件的附加防护性能要求的户外设备，应该在第二位特征数字后或在附加的字母（如果有的话）后用补充字母 W 说明。

#### 5.13.4 在正常使用条件下防止设备受到机械撞击的防护（IK 代码）

对于户内设备，推荐的撞击水平为 GB/T 20138—2006 的 IK07（2J）。

对于没有附加的机械防护的户外设备，撞击水平最小也应该为 GB/T 20138—2006 的 IK10（20J）。

注：对绝缘子和套管没有此项要求。

### 5.14 爬电距离

#### 5.14.1 概述

开关设备用绝缘子的外绝缘爬电距离应按照 GB/T 26218 系列标准的规定进行选择，它们在污秽条件下应当具有良好的电气性能。

#### 5.14.2 户外开关设备外绝缘的爬电距离

位于相和地间、相和相间、断路器或负荷开关一个极的两个端子间的户外瓷或玻璃材料的绝缘子或套管，其外绝缘的最小标称爬电距离用下述关系式确定：

$$l_t = a l_r U_r / \sqrt{3} k_{ad}$$

式中：

$l_t$ ——最小标称爬电距离（见注 1），mm；

$a$ ——按表 8 选择的与绝缘类型有关的应用系数；

$l_r$ ——最小标称爬电比距，按 GB/T 26218.2—2010 中的 7 确定统一的爬电比距（见注 2），mm/kV；

$U_r$ ——开关设备和控制设备的额定电压；

$k_{ad}$ ——直径的校正系数，当平均直径  $D_a < 300\text{mm}$  时  $k_{ad} = 1.0$ ，当  $D_a \geq 300\text{mm}$  时  $k_{ad} = 0.000 5 D_a + 0.85$ 。

注 1：对实际爬电距离与标称爬电距离的偏差可以规定制造允差。

注 2：相对地间测得的爬电距离与  $U_r / \sqrt{3}$  之比。

注 3：复合绝缘材料的绝缘子或套管可参照瓷或玻璃材料的绝缘子或套管的  $l_r$ 。

#### 5.14.3 户内开关设备外绝缘的爬电距离

户内开关设备的相对地间、相和相间、断路器或负荷开关一个极的两个端子间的瓷质的或有机的绝缘子，其外绝缘的最小标称爬电距离仍由 5.14.2 的关系式确定。但是，其最小标称爬电比距  $l_r$  应该不小于  $18\sqrt{3}\text{mm/kV}$ （瓷质）和  $20\sqrt{3}\text{mm/kV}$ （有机）。

表 8 爬电距离的应用系数

绝缘的应用部位	应用系数 $a$
相对地	1.0
相间	$\sqrt{3}$
断路器或开关的断口	1.0

注 1：可能处在反相条件下和热备用状态下的开关装置，其断口需要更长的爬电距离，此时推荐的应用系数  $a=1.15$ 。  
注 2：易被融化的污雪覆盖的非直立安装的绝缘子也可能需要更长的爬电距离。

## 5.15 气体和真空的密封

### 5.15.1 概述

以下规定适用于使用真空或除大气压力下的空气以外的气体作为绝缘、绝缘和灭弧或操作介质的所有开关设备和控制设备。附录 E 给出了有关密封的一些资料、实例和建议。

### 5.15.2 气体可控压力系统

气体可控压力系统的密封性能用每天的补气次数 ( $N$ ) 或用每天的压力降 ( $\Delta P$ ) 表示, 其允许值由制造厂给出。

### 5.15.3 气体封闭压力系统

制造厂规定的气体封闭压力系统的密封特性应与维修和检查最少的准则一致。

气体封闭压力系统的密封性能用每个隔室的相对漏气率 ( $F_{rel}$ ) 表示, 标准值为:

——对于  $SF_6$  和  $SF_6$  混合气体, 标准值为每年 0.5%;

——对于其他气体, 标准值为每年 0.5% 和 1%。

对于  $SF_6$  系统, 补气间隔至少为 10 年以上; 对于其他气体, 补气间隔应与密封性能相对应。

注: 除了在温度和操作频率的极端条件下, 由相对漏气率可以算出补气间隔时间 ( $T$ )。

要考虑具有不同压力的分装间可能出现的漏气, 特别是一个隔室在检修, 而相邻隔室又充有一定压力的气体时, 制造厂还应规定经过隔板的允许漏气率, 而且要求其补气间隔时间不得少于一个月。

制造厂应该提供在设备运行时对气体系统进行安全补气的手段。

### 5.15.4 密封压力系统

密封压力系统的密封性能以其预期的工作寿命来表示。由制造厂规定的预期工作寿命与漏气性能有关, 推荐值是 20、30 年和 40 年。

注: 为了达到使用寿命的要求,  $SF_6$  系统的漏气率应该小于每年 0.1%。

## 5.16 液体的密封

### 5.16.1 概述

以下规定适用于使用液体作为绝缘、绝缘和灭弧以及恒定压力或无恒定压力操作介质的所有开关设备和控制设备。

### 5.16.2 液体可控压力系统

液体可控压力系统的密封性能用每天补液次数 ( $N_{liq}$ ) 或用不补液时的压力降 ( $\Delta P_{liq}$ ) 来表示, 两者均由泄漏率 ( $F_{liq}$ ) 引起。允许值由制造厂给出。

### 5.16.3 液体封闭压力系统

加压的或不加压的液体封闭压力系统的密封性能应由制造厂规定。

### 5.16.4 液体的泄漏率

制造厂应该说明液体的允许泄漏率, 应该清楚地指出内部密封和外部密封的区别。

a) 绝对密封: 检测不到液体的损耗。

b) 相对密封：在下列条件下，液体少量的损耗是可以接受的：

- 泄漏率 ( $F_{liq}$ ) 应该低于允许的泄漏率 [ $F_{p, liq}$ ]；
- 泄漏率 ( $F_{liq}$ ) 不应该随时间的增长而持续增大，或不应随开关装置操作次数的增长而增大；
- 液体的泄漏不应该引起开关设备和控制设备误动作，在正常工作过程中，不应给操作者造成任何伤害。

### 5.17 易燃性（火灾危险）

在开关设备和控制设备材料的选择和零部件的设计上，应使得因事故过热而引发的火焰在传播时受到阻止及减小对局部环境的影响。在产品的性能要求使用易燃材料时，如可能，其设计应考虑能够阻燃。

GB/T 5169 提供了对于电工产品的火灾危险进行评估的指导；

GB/T 5169 适用于火灾涉及的电工产品，使有毒危害减至最小。

这些资料由制造厂家提供，能够使用户对正常或异常运行情况进行危险评估。

### 5.18 电磁兼容性（EMC）

对于正常运行中没有开合操作的开关设备和控制设备的主回路，适用时，发射水平通过无线电干扰电压试验来验证。

对于辅助和控制回路或分装的界面或接口规定了 EMC 要求。感应界面的允许限值必须和 6.9.2 确定的试验水平一致，以保证干扰和骚扰之间适当的 EMC 配合。

注：关于 EMC 和改善 EMC 方面的一般导则在 IEC 61000-5-1 和 IEC 61000-5-2 中给出。辅助和控制回路中的感应电压的幅值既取决于辅助和控制回路本身又取决于主回路的接地和额定电压的状况。

### 5.19 X 射线的辐射

真空灭弧室在触头分开状态下施加高试验电压时，可能会发射 X 射线，为了保证 X 射线在允许的水平内，所有的真空开关灭弧室均应满足 6.11 的要求。6.11 给出了 X 射线的限值并描述了验证限值的试验程序。

注：这些要求和试验程序以 ANSI C37.85：2002 为依据。

### 5.20 腐蚀

在设备使用寿命期限内应注意防止其受到腐蚀。在规定的运行条件下不得发生影响设备功能的腐蚀。外壳和主回路上的所有螺栓和螺钉应能很容易地进行拆卸。如果适用，特别是连接材料之间的电腐蚀应该考虑可能会导致密封性能的丧失或接触电阻的升高，参见附录 I。

注：腐蚀作用主要取决于设备，大气条件很重要，但是设备应考虑阳光、温度变化和气流等。

## 6 型式试验

### 6.1 总则

#### 6.1.1 概述

型式试验是为了验证所设计和制造的开关设备和控制设备的额定值和性能是否能够达到本标准和相应产品标准的要求。

下列情况下高压开关设备和控制设备应进行型式试验：

- a) 新试制的产品，应进行全部型式试验；
- b) 转厂和易地生产的产品，应进行全部型式试验；

- c) 当产品的设计、工艺、生产条件或使用的材料及主要元件发生重大改变而影响到产品性能时，应做相应的型式试验；
- d) 正常生产的产品每隔 8 年应进行一次温升试验、机械试验、短时耐受电流和峰值耐受电流试验、关合和开断试验，具体试验要求见相关的产品标准；
- e) 不经常生产的产品（停产 3 年以上），再次生产时应进行 d) 规定的试验；
- f) 对系列产品或派生产品，应进行相关的型式试验，部分试验项目可引用相应的有效试验报告。

### 6.1.2 试验的分组

除非在有关的产品标准中另有规定，型式试验最多可以在 4 个试品上进行。

注：规定用 4 个试品进行试验在于增强用户的信心，即受试的开关设备和控制设备是即将交付的设备的代表（在极限情况下，可要求所有的试验在一台试品上进行），而且允许制造厂可以在不同的试验室进行不同组别的试验。

开关设备和控制设备的每台试品应该确实和图纸相符，应该能够充分代表该型产品，并可经受一项或多项型式试验的考核。

为了便于试验，型式试验可以分成几组。一般分组实例见表 9。

表 9 型式试验分组的实例

组别	型式试验	条款号
1	主回路、辅助和控制回路的绝缘试验 无线电干扰电压 (r. i. v.) 试验	6.2、6.10.6 6.9.1.1
2	主回路电阻测量 温升试验	6.4 6.5
3	短时耐受电流和峰值耐受电流试验 关合和开断试验	6.6 见有关产品标准
4	外壳防护等级检验 密封试验 机械试验 环境试验 抗震试验	6.7 6.8 见有关产品标准 见有关产品标准 见 GB 13540

如果需要附加型式试验项目，应在有关的产品标准中规定。

每项试验原则上应在完整的开关设备和控制设备上进行（如果不是见 3.2.1），试品应处在运行要求的条件下（在规定的压力和温度下充以规定种类和数量的液体或气体）。在每项型式试验开始前，试品原则上应该处在或恢复到新的和清洁的状态。

按照有关产品标准，在各组型式试验过程中如果可以修整，制造厂应向试验室提供在试验中需更新的零部件的说明。

### 6.1.3 确认试品用的资料

制造厂应该向试验室送交图样和其他资料，这些资料应包含足够由型号能明确的确认送试的开关设备和控制设备的主要部件和零件的信息。制造厂应提供图样和资料的摘要清单，而且每张图样和每份资料清单都应该有单一的编号以便查找，并应该包括制造厂的一个声明，其大意为：制造厂保证送交的图样和资料均为正确版本且确实代表了送试的开关设备和控制设备，送试的开关设备和控制设备是本厂生产的试品。

试验室应该对制造厂提供的图样和资料以及送试设备的一致性和真实性进行确认。确认完毕后，试验室应保存摘要清单，零件图和其他资料应该归还制造厂保存。

制造厂应该保留受试开关设备和控制设备所有零部件的详细设计记录，并应该确保这些记录和送交的图样和资料中包含的信息是一致的。

试验室应该通过查对，确认送交的图样和资料清单能充分地代表受试开关设备和控制设备的部件和零件，但不对这些资料的准确性负责。

在附录 A 中规定了为确认开关设备和控制设备的主要零部件，要求制造厂向试验室送交的图样和资料的清单。

注：如果制造厂能证明某一结构细节的改变不会影响某项型式试验的结果，则此项改变后可以不必重复这项型式试验。

#### 6.1.4 型式试验报告包括的资料

所有型式试验的结果应该记入型式试验报告。报告内的数据应足以证明试品符合额定值和相关标准的试验条款，包含足以确认开关设备和控制设备主要部件的资料，特别是以下资料：

- 制造厂；
- 受试开关设备和控制设备的型号和出厂编号；
- 受试开关设备和控制设备按有关标准规定的额定特性；
- 受试开关设备和控制设备的一般描述（制造厂给出的），包括极数；
- 主要部件（如操动机构、灭弧室和并联阻抗）的制造厂、型号、出厂编号和额定值，如果适用；
- 开关装置或封闭开关设备（开关装置作为整体的一部分）支持结构的一般说明；
- 试验中使用的操动机构和其他装置的说明，如果适用；
- 说明开关设备和控制设备在试验前、后状态的照片；
- 足以代表受试开关设备和控制设备的外形图和资料清单；
- 为确认受试开关设备和控制设备主要部件而送交的全部图样的图号；
- 试验布置的说明（包括试验线路图）；
- 试验过程中开关设备和控制设备的表现，试验后的状态以及试验过程中更换和修整过的零部件的说明；
- 按有关产品标准的规定，记录下每项试验或每个试验循环的试验参数。

注：NSDD 可能出现在开断操作后的电压恢复期间，出现的次数对解释受试设备的性能没有影响，只需在试验报告中给出记录，以便与重击穿区别。

## 6.2 绝缘试验

### 6.2.1 概述

除非本标准另有规定，开关设备和控制设备的绝缘试验应按照 GB/T 16927.1—2011 进行。

### 6.2.2 试验时周围的大气条件

标准参考大气条件和大气条件修正因数应符合 GB/T 16927.1—2011 中的规定。

对处于大气中的外绝缘是主绝缘的开关设备和控制设备，应使用修正因数。

如果处于大气中的外绝缘是主绝缘，只在进行干试时才使用湿度修正因数。

对于额定电压 40.5kV 及以下的开关设备和控制设备，假定：

- 绝对湿度高于参考大气湿度，即  $h > 11\text{g/m}^3$  时，取  $m=1$ 、 $W=0$ ；
- 绝对湿度低于参考大气湿度，即  $h < 11\text{g/m}^3$  时，取  $m=1$ 、 $W=1$ 。

对于既有内绝缘又有外绝缘的开关设备和控制设备，如果修正因数  $K_1$  的值为 0.95~1.05 时，应该使用修正因数。但是，为了避免内绝缘受到过高的试验电压，如果可以确认外绝缘性能良好，则可以不用修正因数  $K_1$ 。

如果  $K_1 > 1.0$ ，进行外绝缘试验时内绝缘将会承受过高的电压，此时需要分步进行试验，以免内绝缘承受电压过高。如果  $K_1 < 1.0$ ，进行内绝缘试验时外绝缘将会承受过高的电压，也需要分步进行试验，以免外绝缘承受电压过高。GB/T 16927.1—2011 中规定了相关试验方法。

对于只有内绝缘的开关设备和控制设备，周围的大气条件不对其产生影响，不使用修正因数  $K_1$ 。

对于联合试验，应按照总的试验电压值计算参数  $g$ 。

### 6.2.3 湿试程序

户外开关设备和控制设备的外绝缘应按 GB/T 16927.1—2011 规定的标准湿试程序进行湿耐受试验。

### 6.2.4 绝缘试验时开关设备和控制设备的状态

绝缘试验应该在完全装配好的、与运行时状态相同的开关设备和控制设备上进行，绝缘件的外表面应洁净。

试验用的开关设备和控制设备应按制造厂规定的最小电气间隙和高度安装。

如果受试设备离地面的高度比使用时离地面的安装高度低，则这样试验过的设备可以满足要求。

如果在设计上开关设备和控制设备的极间距离不是固定的，试验时的极间距离应该是制造厂规定的最小值。然而，为了避免只为试验而安装大型的三极开关设备和控制设备，可以在单极上进行人工污秽试验和无线电干扰试验；如果极间最小电气间隙等于或大于 GB/T 311.2—2013 中表 A.1 和表 A.2 给出的值，其余的绝缘试验也可以在单极上进行。

如果设备在使用中需要采用附加的绝缘，如绝缘包带和绝缘套，则试验时也应附有这些绝缘。

如果设备装有保护系统用的引弧角或引弧环，试验时可以将其拆下或增大其间距；如果它们是用来改善电场分布的，则试验时应保持在原有位置上。

对采用压缩气体作为绝缘的开关设备和控制设备，绝缘试验时应使用制造厂规定的最低功能压力（密度）。试验过程中应记录气体的温度和压力，并应写入试验报告中。

注：注意对装有真空开关装置的开关设备和控制设备进行绝缘试验时，应当采取预防措施，以保证可能发射出的 X 射线的辐射水平低于安全限值，见 5.19，并应符合国家相关安全规程的规定。

### 6.2.5 通过试验的判据

- a) 短时工频耐受电压试验。如果没有发生破坏性放电，则认为开关设备和控制设备通过了试验。湿试时，如果外部自恢复绝缘发生破坏性放电（如 GB/T 16927.1—2011 中 4.1 定义的），则应在同一试验状况下重复进行试验，如果不再发生破坏性放电，则认为通过了试验。
- b) 冲击试验。冲击试验应按照 GB/T 16927.1—2011 中适合开关设备和控制设备的自恢复和非自恢复绝缘的试验程序 B 进行，如果符合下述条件则认为开关设备和控制设备通过试验：
  - 每个系列试验不少于 15 次。
  - 对于非自恢复绝缘，没有发生破坏性放电。
  - 对于自恢复绝缘，在每个完整的系列中发生破坏性放电的次数不超过 2 次，而且要验证最后一次破坏性放电之后连续 5 次冲击耐受不发生破坏性放电。这个程序可能会导致最多 25 次的冲击试验。

如果进行三极的试验，可以采用 GB/T 16927.1—2011 的程序 C。

注 1：某些绝缘材料进行冲击试验后会有残余电荷，试验人员在倒换极性时应特别小心。应采用适当的方法使绝缘材料放电，如在倒换极性试验前，施加三次约 80% 试验电压的反极性冲击电压。

注 2：应该有足够的检测装置对破坏性放电进行观测和位置的测定，例如示波器、摄像机、内部检测装置等。

- c) 简要说明。当对大型开关设备和控制设备进行绝缘试验时，为检验设备后面的元件（断路器、隔离开关、其他间隔等）的绝缘性能，有时要通过前面的部分施加试验电压，这样前面部分就

可能承受多组试验。建议从最先连接的部分开始，对其后的各部分依次进行试验。如果前面部分按前述判据通过了试验，在其后的其他元件的试验过程中如果该部分发生了破坏性放电，应不影响其试验合格性。

注 3：这种放电可能是电压施加的次数增加而引起的积累效应，或者是用设备内部远端发生破坏性放电引起的反射电压所造成的。在充气设备中，为了减少这种放电发生的概率，已经通过试验的部分可以提高压力。

## 6.2.6 试验电压的施加和试验条件

### 6.2.6.1 概述

试验电压的施加应该分为两种情况：三个试验电压（相对地、相间、断口间）相等为一般情况；隔离断口和相间绝缘试验电压高于相对地试验电压为特殊情况。

#### 6.2.6.2 一般情况

当相对地、相间和断口间的试验电压相同时，参照图 3 所示的三极开关装置的连接图，按照表 10 的规定施加试验电压。

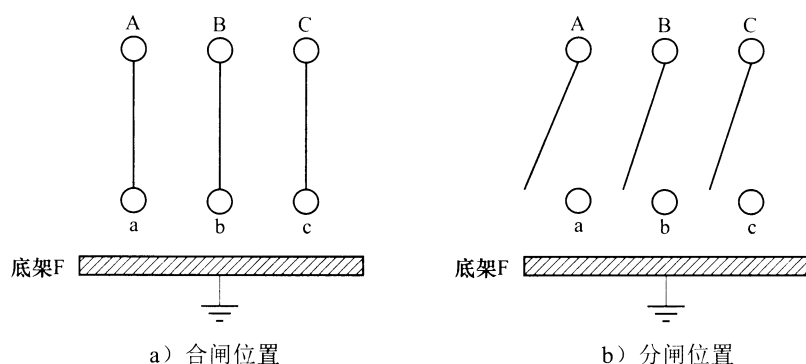


图 3 三极开关装置的连接图

表 10 一般情况下的试验条件

试验条件	开关装置的位置	加压部位	接地部位
1	合闸	Aa	BCbcF
2	合闸	Bb	ACacF
3	合闸	Cc	ABabF
4	分闸	A	BCabcF
5	分闸	B	ACabcF
6	分闸	C	ABabcF
7	分闸	a	ABCbcF
8	分闸	b	ABCacF
9	分闸	c	ABCabF

注 1：如果两个边极的布置相对于中间极和底架是对称的，试验条件中的 3、6 和 9 可以免试。  
注 2：如果每极的布置相对于其他极和底架是完全对称的，试验条件中的 2、3、5、6、8、9 可以免试。  
注 3：如果每极接线端子的布置相对于底架是对称的，试验条件中的 7、8 和 9 可以免试。



## 6.2.6.3 特殊情况

当开关装置断口间的试验电压高于相对地的耐受电压时，可以采用下述的试验方法。

- a) 优选方法。除非本标准另有规定，应优先使用联合电压试验的方法（见 GB/T 16927.1—2011 的第 10 章）。

——工频电压试验。应该使用处在反相条件下的两个不同的电压源来获得规定的试验电压，电压的分配在 6.2.7.2 和 6.2.8.2 中规定。试验时，开关断口（或隔离断口）的试验电压应按表 11 的规定施加。

表 11 工频试验条件

试验条件	加压部位	接地部位
1	Aa	BCbcF
2	Bb	ACacF
3	Cc	ABabF

注 1：如果两个边极的布置相对于中间极和底架是对称的，试验条件中的 3 可以免试。  
注 2：如果每极的布置相对于其他各极和底架完全是对称的，试验条件中的 2、3 可以免试。

——冲击电压试验。额定冲击耐受电压（相对地）是试验电压的主要部分，它施加在一个端子上；附加的试验电压应由另一个反极性的电压源提供，并施加在对侧的端子上。附加的试验电压可以是另一个冲击电压，或者是一个工频电压的峰值，也可以是一个直流电压。其他的极和底架试验时应接地。

由于两个电压回路间的电容耦合，冲击电压波将会影响工频电压的波形。考虑这一影响，试验时应满足下述要求：在冲击电压达到峰值的瞬间，冲击电压峰值与附加电压之和应等于总的试验电压，允差为+3%。为了满足这一要求，可以提高冲击电压或工频电压峰值。所测到的对地实际试验工频电压峰值不得低于规定的附加电压值的 95%。为此，可以提高附加的工频试验电压幅值，但对雷电冲击试验，工频电压峰值不得高于  $\sqrt{2}U_r / \sqrt{3}$ ，对操作冲击试验工频电压峰值可以提高到不高于  $1.2\sqrt{2}U_r / \sqrt{3}$ 。

在工频侧的端子上并联一个适当容量的电容器可以大大减小这一电压降。

试验电压应按表 12 的规定施加。

表 12 冲击试验条件

试验条件	加压部位		接地部位
	主要电压	附加电压	
1	A	a	BbCcF
2	B	b	AaCcF
3	C	c	AaBbF
4	a	A	BbCcF
5	b	B	AaCcF
6	c	C	AaBbF

注 1：如果两个边极的布置相对于中间极和底架是对称的，试验条件 3 和 6 可以免试。  
注 2：如果每极的布置相对于其他各极和底架是完全对称的，试验条件 2、3、5 和 6 可以免试。  
注 3：如果每极接线端子的布置相对于底架是对称的，试验条件 4、5 和 6 可以免试。

- b) 替代方法。如果只用一个电压源对开关断口（或隔离断口）进行工频和冲击电压试验，可按下

述方法进行：

- 把总的试验电压  $U_t$  施加在一个端子上，对侧的端子接地；
  - 如果开关装置的支持绝缘子上承受的试验电压超过了其额定相对地耐受电压，可将底架和没有试验的其他两相调整为对地部分的电压为  $U_f$ ，使  $U_t - U_f$  处在额定相对地耐受电压的 90%~100%。
  - 如果 6.2.7 中参考了此替代方法，不承受试验电压的所有端子和底架可与地绝缘。
- 表 13 给出了施加不同电压的示范。

表 13 替代方法试验条件

试验条件	主要部分		补充部分电压 $U_f^a$
	$U_t$ 施加位置	接地部位	
1	A	a	BbCcF
2	B	b	AaCcF
3	C	c	BbAaF
4	a	A	BbCcF
5	b	B	AaCcF
6	c	C	AaBbF

注：如果允许底架和所有没有进行试验的端子与地绝缘，6.2.6 的替代试验方法也可以用 6.2.6.3 的替代法。

## 6.2.7 $U_r \leq 252\text{kV}$ 的开关设备和控制设备的试验

### 6.2.7.1 概述

试验应按表 1 规定的试验电压进行。

### 6.2.7.2 工频电压试验

开关设备和控制设备应按 GB/T 16927.1—2011 的要求承受短时工频耐受电压试验。对每种试验条件，应将试验电压升至试验值后保持 1min。

应进行干试，对户外设备还应进行湿试。

隔离断口可按下述方法进行试验：

- 优选法：加在两侧端子上的两个试验电压均不应低于额定相对地耐受电压的 1/3；
- 替代法：对额定电压低于 72.5kV 的金属封闭气体绝缘开关装置和任一额定电压的普通开关装置，底架的对地电压  $U_f$  不需进行准确的调整，甚至可以将底架绝缘。

注：由于额定电压为 252kV 的开关装置的工频湿试的结果有很大的分散性，所以这些试验可以用 250/2500 $\mu\text{s}$  的操作冲击电压湿试代替，试验电压的峰值应等于规定的工频试验电压有效值的 1.67 倍。

### 6.2.7.3 雷电冲击电压试验

开关设备和控制设备只进行雷电冲击电压下的干耐受试验。试验应按 GB/T 16927.1—2011 规定的标准雷电冲击波 1.2/50 $\mu\text{s}$  在两种极性的电压下进行。

如果用替代法进行隔离断口的试验，对额定电压低于 72.5kV 的金属封闭气体绝缘开关装置和任一额定电压的普通开关装置，其底架的对地电压  $U_f$  不需进行准确的调整，甚至可将底架绝缘。

## 6.2.8 $U_r > 252\text{kV}$ 的开关设备和控制设备的试验

### 6.2.8.1 概述

在合闸位置，应按表 10 的试验条件 1、2 和 3 进行试验。在分闸位置，应按 6.2.8.2、6.2.8.3 和 6.2.8.4 的要求进行试验（或见 6.2.5）。相间操作冲击电压试验应按 6.2.8.3 的要求进行。试验电压见表 2。

### 6.2.8.2 工频电压试验

开关设备和控制设备应按 GB/T 16927.1—2011 的要求承受短时工频耐受电压试验。对每一种试验条件均应将试验电压升至试验值并保持 1min。

短时工频耐受电压试验只进行干试。

开关断口或隔离断口应该采用 6.2.6.3 a) 的优选法进行试验。经与制造厂协商，也可以采用 6.2.6.3 b) 的替代法。无论采用哪种方法，加在一个端子和底架间的电压都不应高于额定电压  $U_r$ 。

### 6.2.8.3 操作冲击电压试验

开关设备和控制设备应承受操作冲击电压试验。试验应按 GB/T 16927.1—2011 的要求用标准操作冲击波 250/2500 $\mu\text{s}$  在两种极性的电压下进行。对户外开关设备和控制设备还应进行湿试。

隔离断口应该采用 6.2.6.3 a) 的优选法进行试验。

相间绝缘只进行干试，应按照表 2 的试验条件，以表 2 栏（5）的值作为试验电压，试验电压的主要部分应等于或大于表 2 栏（4）给出的数值的 90%，未经制造厂同意，不得超过 100%。补充部分的电压应施加在相邻的极上且应为反极性，以便两部分电压之和等于表 2 栏（5）给出的数值。由于两个电压分量的波形和/或幅值不同，还应该在倒换连接后重复进行试验。

### 6.2.8.4 雷电冲击电压试验

开关设备和控制设备只在干试状态下承受雷电冲击电压试验。试验应按 GB/T 16927.1—2011 的要求用标准雷电冲击波 1.2/50 $\mu\text{s}$  在两种极性的电压下进行。

## 6.2.9 人工污秽试验和凝露试验

开关设备和控制设备所用户外绝缘子应按 GB/T 4585 的要求，用额定电压和 5.14 中给出的应用系数进行人工污秽试验。

对于户内的 40.5kV 及以下的开关设备和控制设备应进行凝露试验，试验方法见附录 M。

### 6.2.10 局部放电试验

如果产品标准中有要求，应进行局部放电试验，并按 GB/T 7354 进行测量。

### 6.2.11 辅助和控制回路的绝缘试验

开关设备和控制设备的辅助和控制回路的绝缘试验包含在 6.10.6 中。

### 6.2.12 作为状态检查的电压试验

如果开关装置经关合、开断和/或机械寿命、电寿命试验后，其断口间的绝缘性能通过目测不能充分可靠地进行核实时，若相关的产品标准中没有其他规定，则应按 6.2.7.2 和 6.2.8.2，在下述工频电压下对开关装置的断口进行工频电压干试验。

对于额定电压 252kV 及以下的设备：对隔离断口为表 1 栏（3）值的 100%，对其他开关设备为表 1

栏(3)值的80%。但真空开关设备应为表1栏(3)值的100%，同时还应进行雷电冲击电压试验，其值为表1栏(5)值的100%。

对于额定电压252kV以上的设备：对隔离断口为表2栏3的100%；对其他开关设备为表2栏3的80%。

注1：降低试验电压出于两方面的原因：一是考虑到老化、耗损和其他的正常劣化，额定试验电压留有安全裕度；二是由于闪络电压的统计特性。

注2：对某些类型的封闭开关装置，可能需要进行对地绝缘状态的检查试验。此时，应分别以表1和表2中栏(2)值的80%做工频电压试验。

注3：相关产品标准可能将某些类型的设备的状态检查试验规定为强制性试验。

### 6.3 无线电干扰电压(r.i.v.)试验

此项试验只适用于额定电压126kV及以上的开关设备和控制设备，且当相关的标准有此规定时才进行。额定电压126kV以下的无线电电压干扰影响的水平较低，可以忽略。无线电干扰电压试验是EMC的发射试验，包含在6.9.1中。试验时开关设备和控制设备应按6.2.4的规定装配。

### 6.4 回路电阻的测量

#### 6.4.1 主回路

为了把做过温升试验(型式试验)的开关设备和控制设备与所有进行出厂试验(见7.4)的同一型号的开关设备和控制设备进行比较，应该进行主回路电阻的测量。

应用直流测量每极端子间的电压降或电阻。对于封闭开关设备和控制设备应该作特殊考虑(见相关的标准)。

试验电流应该取100A至额定电流之间的任一电流值。

注：经验表明，仅凭主回路电阻增大不能作为触头或连接不好的可靠证据。此时，应该使用更大的电流(尽可能接近额定电流)重复进行试验。

对于直流电压降或电阻，应在温升试验前开关设备和控制设备所处的周围空气温度下进行一次测量；温升试验后，当开关设备和控制设备冷却到周围空气温度时再测量一次，两次所测得的电阻值的差不应大于20%。

型式试验报告中应给出直流电压降或电阻的测量值，以及试验时的一般条件(电流、周围空气温度、测量部位等)。

#### 6.4.2 辅助回路

##### 6.4.2.1 1级和2级辅助接点电阻的测量

将1级和2级辅助接点的每种类型的一个样品接入阻性负荷回路，然后加上开路电压为6V(相对偏差为-15%)的直流电源，使其流过10mA的电流，按GB/T 5095.2的试验2b测量其电阻。

闭合的1级和2级辅助接点的电阻不应超过50Ω。

注：触头材料出现氧化可能会降低有效的载流能力，因此可能导致接触电阻的增加，甚至在非常低的电压回路中不能导通，而在较高的电压回路中又没有出现问题。本试验的目的是为了检验在这些低电压条件下触头的接触性能。评估的判据考虑了电阻的非线性。50Ω的数值源于统计数据并已被用户接受。

##### 6.4.2.2 3级辅助接点电阻的测量

将3级辅助接点的一个样品接入阻性负荷回路，然后加上开路电压不低于30mV的直流电源，使其

流过不大于 10mA 的电流，按 GB/T 21711.1 测量其电阻。

闭合的 3 级辅助接点的电阻不应超过 1Ω。

## 6.5 温升试验

### 6.5.1 受试开关设备和控制设备的状态

除非在相关标准中另有规定，主回路的温升试验应该在装有清洁触头的新的开关装置上进行；如果适用，在试验前应充以用作绝缘的液体或处于最低功能压力（密度）的气体。

### 6.5.2 设备的布置

试验应在基本上没有空气流动的户内环境下进行，受试开关装置因本身发热而引起的气流除外。实际试验时，空气流速不超过 0.5m/s 即满足条件。

温升试验时，除辅助设备外，开关设备和控制设备及其附件的所有重要部分均应安装得和运行时的一样，包括在正常运行时的所有外罩（包括为进行试验而附加的所有外罩，例如母排延长段的外罩），并应防止来自外部的过度加热和冷却。

如果开关设备和控制设备按照制造厂的说明书可以安装在不同位置时，温升试验应在最不利的位上进行。

原则上，温升试验应在三极开关设备和控制设备上进行；但是，如果其他极或其他单元的影响可以忽略，试验也可在单极或单元上进行，这是非封闭开关设备的一般情况。对于额定电流不超过 630A 的三极开关设备和控制设备，可以把三极串联起来进行试验。

如果开关设备和控制设备，特别是大型设备，其对地绝缘对温升没有明显的影响，则对地绝缘可以明显降低。

试验时接到主回路的临时连接线应不会明显地将开关设备和控制设备的热量导出或是向开关设备和控制设备传入热量。试验时应测量主回路端子和距端子 1m 处临时连接线的温度，两者温差不应超过 5K。试验报告中应注明临时连接线的类型和尺寸。

注 1：为使温升试验更具重现性，临时连接线的类型和尺寸可以在相关标准中予以规定。

除上述例外情况，对于三极开关设备和控制设备均应在三相回路上进行试验。

温升试验的电源电流应是正弦波，流过开关设备和控制设备的试验电流应为额定电流（ $I_r$ ）的 1.1 倍。

除直流辅助设备外，开关设备和控制设备应该在额定频率下进行试验，频率允许偏差为-5%~+2%，试验时的频率应在试验报告中写明。

为了使温升达到稳定状态，温升试验必须持续足够长的时间，当在 1h 内温升的增加不超过 1K 时，则认为达到了稳定状态。通常这一判据在试验持续时间达到受试设备热时间常数的 5 倍时就可满足。

除了要求测量热时间常数的情况外，可以采用较大的试验电流来预热回路的方法缩短整个试验的时间。

### 6.5.3 温度和温升的测量

应该采取预防措施以减小由于周围空气温度的变化时间滞后于开关装置的温度变化而引起的变化和误差。

对于线圈，通常利用电阻的变化来测量温升（参见附录 H），只有使用电阻法不可行时才允许使用其他方法。

除线圈以外的各部分的温度（其温度极限已有规定）应用温度计、热电偶或其他适用的传感器件进行测量，它们应该放在可触及的最热点上。如果需要计算热时间常数，在整个试验过程中应按一定的时间间隔记录温升值。

浸在液体介质中的元件，其表面温度应该使用紧贴其表面的热电偶来测量。液体介质本身的温度应在其上层测量。

使用温度计或热电偶时，应采取以下预防措施：

- a) 温度计的球泡或热电偶应防止来自外界的冷却（用干燥洁净的毛织品等保护）。然而，被保护的面积与受试电器的冷却面积相比应该可以忽略。
- b) 应保证温度计或热电偶与受试部分的表面具有良好的导热性。
- c) 在变化的磁场中使用酒精温度计比使用汞温度计好，因为后者更易受变化磁场的影响。

为了计算时间常数，在不超过 30min 的时间段内应该进行足够的温度测量并应记录在试验报告中或等效的文件中。

#### 6.5.4 周围空气温度

周围空气温度是指开关设备和控制设备（对于封闭开关设备和控制设备是指外壳）周围空气的平均温度。周围空气温度应该在试验期间，至少用 3 只均匀布置在开关设备和控制设备周围的温度计、热电偶或其他温度检测仪器，在载流部件的平均高度且距开关装置和控制装置 1m 处进行测量。应该防止温度计或热电偶受气流以及热的过度影响。

为避免温度快速变化而造成的读数误差，可将温度计或热电偶放在装有 0.5L 油的小罐中。

在试验的最后 1/4 期间，周围空气温度的变化每小时内不应超过 1K。如果试验室的温度条件不能满足要求，可以用在相同的条件下不通过电流的一台相同的开关设备和控制设备的温度代替周围空气温度。这台附加的开关设备和控制设备不应受到过度的热影响。

试验时周围空气温度应该高于+10℃且低于+40℃，在这一范围内不用进行温度值的修正。

#### 6.5.5 辅助设备和控制设备的温升试验

试验应使用规定的电源（交流或直流），交流电源应为额定频率（允许偏差-5%~+2%）。

辅助设备应该在其额定电源电压（ $U_a$ ）或额定电流下进行试验。交流电源电压应该是正弦波。

连续工作在额定值的线圈，试验应该持续足够长的时间以使温升达到稳定值。如果在 1h 内温升的变化不超过 1K，通常认为达到要求。

对于只在开合操作时才通电的回路，应该按下述要求进行试验：

- a) 如果开关装置具有在操作终了时可切断辅助回路的自动开断装置，此回路应通电 10 次，每次 1s 或者直到自动开断装置动作为止，两次通电的间隔时间为 10s。如果开关装置的结构不允许，应取可能的最短时间间隔。
- b) 如果开关装置没有可在操作终了时可切断辅助回路的自动开断装置，试验时回路应一次通电 15s。

#### 6.5.6 温升试验的解释

开关设备和控制设备及其辅助设备各部分的温升（其温升极限已有规定）不应超过表 3 的规定值，否则，应该认为开关设备和控制设备没有通过试验。

如果线圈的绝缘由几种不同的绝缘材料组成，线圈的允许温升应为温升极限最低的绝缘材料的值。

如果开关设备和控制设备装有各种符合各自标准的设备（如整流器、电动机、低压开关等），这些设备的温升不应超过相应标准中规定的极限值。

### 6.6 短时耐受电流和峰值耐受电流试验

#### 6.6.1 概述

开关设备和控制设备的主回路和接地回路（如果适用）应进行此项试验，以检验它们承载额定峰值

耐受电流和额定短时耐受电流的能力。

试验应在偏差为±10%的额定频率、任一合适的电压和方便的周围空气温度下进行。

注：为便于试验，可能需要更大的额定频率允许偏差。如果偏差过大，如额定频率为 50Hz 的开关设备和控制设备在 60Hz 下试验，或低于额定频率过大，则在解释试验结果时应加以注意。

### 6.6.2 开关设备和控制设备以及试验回路的布置

开关设备和控制设备应安装在自身的支架上，或是等效的支架上，并应装上自身的操动机构，应尽量使试验具有代表性。试品应装有清洁的新触头并处于合闸位置。

每次试验前，机械开关装置应进行一次空载操作，除接地开关外，还应测量主回路的电阻。

可以进行三相试验或单相试验。单相试验应按下述规定进行：

——对于三极开关设备和控制设备，应在相邻的两个极上进行试验。

——对于各极分离的开关设备和控制设备，既可以在相邻的两个极上试验，也可以在相间距离的位置上装设返回导体的单极上进行试验。如果相间距离在设计上是不固定的，应该按制造厂给出的最短距离进行试验。

——额定电压 40.5kV 以上的开关设备和控制设备，除非相关标准另有规定，可以不考虑返回导体的影响，但返回导体不能置于比制造厂给出的最短相间中心距还小的位置上。

连接到开关设备和控制设备端子上的连接线应该避免端子受到不真实的应力。在开关设备和控制设备的两侧，端子和最近的导体支持件之间的距离应该符合制造厂说明书的规定。

试验的布置应记入试验报告中。

### 6.6.3 试验电流和持续时间

试验电流的交流分量原则上应等于开关设备和控制设备的额定短时耐受电流 ( $I_k$ ) 的交流分量。峰值电流 (对于三相回路为任一边相中的最大值) 不应小于额定峰值耐受电流 ( $I_p$ )，未经制造厂同意不得超过该值 5%。

对于三相试验，任一相中的电流与三相电流平均值的差值不应大于 10%，试验电流交流分量有效值的平均值不应小于额定值。

试验电流  $I_t$  的施加时间  $t_t$  原则上应等于额定短路持续时间  $t_k$ 。

如果没有别的方法确定  $I_t^2 t_t$ ，应利用附录 B 给出的方法用示波器计算出  $I_t$ 。试验的  $I_t^2 t_t$  不应小于由额定短时耐受电流 ( $I_k$ ) 和额定短路持续时间算出的  $I_k^2 t_k$  值，未经制造厂同意不得超出该值 10%。

但是，如果试验设备的特性使得在规定的持续时间的试验中不能达到上面规定的试验电流的峰值和有效值时，以下的变通是允许的：

- a) 如果试验设备短路电流的衰减特性使得在额定短路持续时间内，如果开始时不施加很大的电流就不能得到规定的有效值时 (按附录 B 或等效方法测定)，试验时允许将试验电流的有效值降低到规定值以下并将试验的持续时间适当延长。但是，峰值电流不得小于规定值、持续时间不得大于 5s。
- b) 如果为了得到要求的峰值电流而把试验电流增大到超过规定值，可以相应缩短试验的持续时间。
- c) 如果 a) 和 b) 都不可行，允许把峰值耐受电流试验和短时耐受电流试验分开进行。这时需做两项试验：
  - 对于峰值耐受电流试验，施加短路电流的时间不得小于 0.3s。
  - 对于短时耐受电流试验，施加短路电流的时间应等于额定短路持续时间。如果按照项 a) 试验，允许有时间上的差别。

#### 6.6.4 在试验过程中开关设备和控制设备的表现

所有的开关设备和控制设备应能承受其额定峰值耐受电流和短时耐受电流，并不得发生任何部件的机械损伤或触头分离。

一般认为，在试验过程中，机械开关装置的载流部分和与其相邻的部件的温升可能会超过表 3 规定的极限。对于短时耐受电流试验不规定温升极限，但达到的最高温度应不会引起相邻部件发生明显的损伤。

#### 6.6.5 试验后开关设备和控制设备的状态

试验后，开关设备和控制设备不应有明显的损坏；应能正常地操作，连续承载额定电流而不超过表 3 规定的温升极限，并在绝缘试验时能耐受规定的电压值。

如果机械开关装置具有额定的关合和/或开断能力，则触头的状况应不影响其关合和/或开断直到额定值的任一电流的性能。

下列各项试验可以检查是否上述要求：

- a) 机械开关装置试验后应立即进行空载操作，触头应该在第一次操作即可分开。
- b) 应按 6.4.1 的要求测量主回路电阻（接地开关除外）。如果电阻的增加超过 20%，同时又不可能用目测检查证实触头的状况，应进行一次附加的温升试验。

### 6.7 防护等级检验

#### 6.7.1 IP 代码的检验

按照 GB 4208—2008 的规定，试验应在与使用情况相同且完全装配好的开关设备和控制设备的外壳上进行。对于型式试验，一般不安装进入外壳的真实电缆连接线，应使用一段相应的填充物模拟。试验时，开关设备的运输单元应用盖板封闭，盖板应能提供和单元间连接的同一等级的防护性能。

然而，只有对符合这些要求有怀疑时才进行试验，而且只在认为有必要的有关部件的各个位置上进行。

当使用附加字母 W 时，应按附录 C 中给出的推荐的试验方法进行防雨试验，试验时间为 1h。

#### 6.7.2 IK 代码的检验

按照 GB/T 20138—2006 的规定，试验应在和使用情况相同且完全装配好的开关设备和控制设备的外壳上进行。

试验后，外壳不应损坏，外壳的变形不应影响设备的正常功能，不降低绝缘和/或缩短爬电距离，也不会使规定的防止接近危险部件的防护等级降低到允许值以下。表面损伤，如油漆脱落、冷却肋或类似零件的开裂或小面积的凹陷可以忽略。

然而，只有对符合这些要求有怀疑时才进行试验，而且只在认为有必要的有关部件的各个位置上进行。

注：作为外壳组成部分的辅助设备，如仪表和继电器等，不承受冲击试验。

### 6.8 密封试验

#### 6.8.1 概述

密封试验应该和相关标准中要求的试验一同进行，一般在机械操作试验前后或者极限温度下的操作试验期间进行。



密封试验的目的是证明绝对漏气率  $F$  不超过允许漏气率  $F_p$  的规定值。

密封试验应该在和运行使用的一样的条件、一样的流体上进行。如果流体本身不可示踪，可以添加附加的示踪流体，例如氦。

如果可能的话，试验应当在处于  $p_{re}$ （或  $\rho_{re}$ ）下的完整的系统上进行。如果不行，试验可以在部件、元件或分装上进行。此时，整个系统的漏气率应该利用密封配合图 TC（参见附录 E），由各部分漏气率的总和来确定。压力不同的分装之间可能的泄漏也应予以考虑。

装有机电开关装置的开关设备和控制设备的密封试验应该既在开关的合闸位置又在开关的分闸位置上进行，除非泄漏率与主触头的位置无关。

一般只允许以累积漏气量的测量来计算漏气率。

型式试验报告应包括下面这些资料：

- 试品的说明，包括其内部容积和充入气体的性质；
- 试品是在合闸位置或是分闸位置（如果适用）；
- 试验开始时和结束时记录的压力和温度，以及补气的次数（如果需要）；
- 压力（或密度）控制或监视装置的投入和切除压力整定值；
- 用以检测漏气率的仪表的校正值；
- 测量结果；
- 如果适用，试验气体和评定试验结果用的换算因数。

在极端温度下（如果相关标准中要求进行此项试验），漏气率的增大是可以接受的，但是在恢复到正常的周围空气温度下时其漏气率不得高于最大允许值。暂时增大的漏气率不应超过表 14 给出的数值。

通常，为了使用合适的试验方法，可参考 GB/T 2423.23。

表 14 气体系统的暂时漏气率

温度等级 ℃	允许的暂时漏气率
+40 和 +50	$3 F_p$
$-5 < \text{周围温度} < +40$	$F_p$
$-5/-10/-15/-25/-40$	$3 F_p$
-50	$6 F_p$

### 6.8.2 气体的可控压力系统

应该测量在一个时间段  $t$  内的压力降  $\Delta P$  来检查相对漏气率  $F_{rel}$ ，这段时间要长到足以确定压力降（在充气 and 补气压力范围内）。要对周围空气温度的变化进行修正。在这段时间内，补气装置不应动作。

$$F_{rel} = \frac{\Delta P}{P_r} \times \frac{24}{t} \times 100 \quad (\% / d)$$

$$N = \frac{\Delta P}{P_r - P_m} \times \frac{24}{t}$$

式中：

$t$  —— 试验持续时间，h；

$N$  —— 每天补气的次数；

$P_r$  —— 额定压力；

$P_m$  —— 补气压力。

注：为了保持公式的线性， $\Delta P$  应当和  $P_r - P_m$  是同一个数量级，可用另一种方法，即直接记录每天的补气次数。

### 6.8.3 气体的封闭压力系统

由于这些系统的漏气率相对较小，用压力降测量法不适合。可以用其他的方法（实例在附录 E 中给出）测量漏气率，这些方法连同密封配合图 TC 可以用来计算：

- 相对漏气率  $F_{rel}$ ；
- 补气间隔时间  $T$ （极端的温度或操作频率下除外）。

通常，试验  $Q_m$ （GB/T 2423.23）是确定气体系统泄漏的合适方法。

如果达到表 14 的规定值，偏差在+10%以内，应认为密封试验结果合格。在计算补气间隔时间时，应该计入这一测量误差。

注：CIGRE 手册 304 [4] 中描述了推荐的试验步骤。

### 6.8.4 密封压力系统

- a) 使用气体的开关设备。对这类开关设备和控制设备进行密封试验是为了确定密封压力系统的预期工作寿命。  
试验应按 6.8.3 进行。
- b) 真空开关设备。对真空灭弧室没有要求特定的密封试验，因为其密封性在制造过程中已经验证且认为其使用寿命期间泄漏率为零。不过，如果特定的标准要求密封试验（例如机械试验、低温和高温试验等），则需要验证真空的完整性，而不是进行密封试验。制造厂应给出开关或灭弧室的预期储藏寿命以及每一装置的制造日期（年月）。

真空的完整性通过状态检查试验来验证，见 6.2.12。

应该在真空灭弧室没有操作过的条件下测量两次真空度，两次测量的时间间隔能够正确地评定真空压力的变化率。

这一变化率应该不会使在预期工作寿命期内的真空压力达到可接受的最大极限。最短的时间间隔取决于真空灭弧室的尺寸和试验方法的灵敏度。

注：通常认为 4 周的时间间隔是可接受的。

选择的测量真空度的方法应该对每种型式的真空灭弧室进行校正。这种校正是在样品密封之前，在应用待校正方法的同时，进行常规的真空压力测量。准确度的评定应该由反复的测量来确定。

整体的真空装置应按 6.2.12 状态检查试验的要求试验。

### 6.8.5 液体的密封试验

密封试验的目的是证明系统总的泄漏率  $F_{lig}$  不会超过规定值  $F_{p(lig)}$ 。

试品应装上使用时所带有的各种附件和规定的液体，并尽可能按照实际使用状况安装（框架固定方式）。

密封试验应与相关标准中要求的试验一起进行，一般在机械操作试验前后，在极端温度下的操作试验过程中或温升试验的前后进行。

在极端温度下（如果相关标准要求进行这样的试验）和/或在操作过程中，泄漏的增大是可以接受的，但当温度恢复到正常周围空气温度后和/或操作完成后，泄漏应恢复到起始的数值。暂时增大的泄漏率不应妨碍开关设备和控制设备的安全运行。

对开关设备观测的时间应足以确定可能有的泄漏或压力降  $\Delta P$ ，这时用 6.8.2 给出的公式进行计算是有效的。

注：试验时采用和工作时不同的液体或者采用气体是可能的，但制造厂要证明其合理性。

试验报告应该包括以下资料：

- 试品的一般说明；

- 完成的操作次数；
- 液体的性质和压力；
- 试验过程中周围空气的温度；
- 开关装置在合闸位置和分闸位置测得的试验结果（如果适用）。

## 6.9 电磁兼容性试验（EMC）

### 6.9.1 发射试验

#### 6.9.1.1 主回路的发射试验（无线电干扰电压试验，r. i. v.）

额定电压 3.6kV 以上、126kV 以下的无线电干扰的影响可以忽略。这些试验仅适用于额定电压 126kV 及以上的开关设备和控制设备，并按照特定产品标准中的规定进行试验。

开关设备和控制设备应该按 6.2.4 的规定安装。

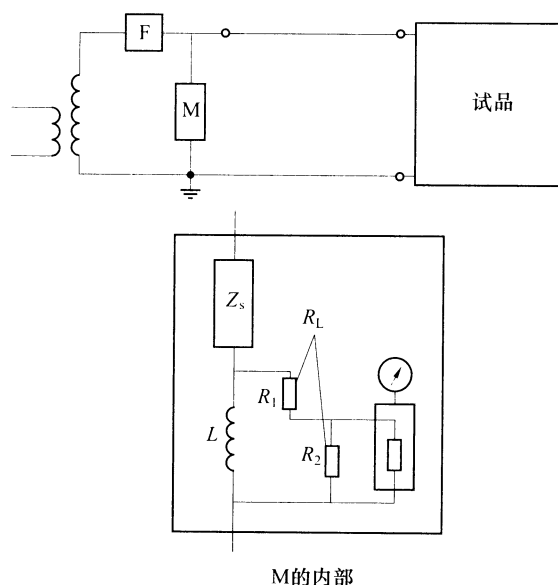
试验电压的施加部位如下：

- a) 在合闸位置，端子与接地底架之间。
- b) 在分闸位置，一个端子与和接地底架相连的其他端子之间。如果开关装置不是对称的，要把连接倒换后再试。

箱壳、罐体、底架和其他正常接地的零部件应该接地。应当注意避免开关设备和控制设备邻近的以及试验回路和测量回路邻近的接地或不接地物体对测量的影响。

开关设备和控制设备应该是干燥、清洁的，且其温度接近试验室的室温。试验期间，开关设备和控制设备应装有所有影响无线电干扰电压的附件，如均压电容器、电晕环、高压连接等。试验连接线及其端子不应是一个高于后述数值的无线电干扰电压源。

测量回路（见图 4）应该遵照 GB/T 7349—2002 的要求。测量回路的频率最好应该调谐到  $(0.5 \pm$



说明：

- F——滤波器；
- $R_L$ ——测量装置和  $R_2$  并联组合后与  $R_1$  串联的等效阻抗；
- $Z_s$ ——可以是电容器或者电容器和电感器串联组成的回路；
- $L$ ——用来分流工频电流并且在测量频率下补偿杂散电容的阻抗。

图 4 开关装置的无线电干扰电压试验的试验回路图

0.05) MHz 的范围内, 但可以用 0.5MHz~2MHz 范围内的其他频率, 要记录测量的频率。测量结果应该以微伏表示。

如果使用的测量阻抗不同于 CISPR 出版物的规定值, 它不应大于 600Ω, 也不应小于 30Ω; 不论何种情况, 相角不应该超过 20°。除了电容大的试品外, 可假定测量电压正比于电阻, 相对于 300Ω 的等值无线电干扰电压能够计算出来; 对于电容大的试品, 基于上述假定所做的修正可能不准确。因此, 对装有套管法兰接地的开关设备和控制设备(如落地罐式开关设备和控制设备)推荐用 300Ω 的电阻。

滤波器 F 在测量频率下应该是一高阻抗, 这样从受试的开关设备和控制设备看过去, 高压导体对地点之间的阻抗不会被明显地旁路。这个滤波器也能减小试验回路中由高压变压器产生的或从外部电源进入的高频电流。滤波器在测量频率下的合适阻抗值为 10 000Ω~20 000Ω。

应该采取适当的措施保证无线电干扰的背景电平(由外部电场和由高压变压器在全试验电压下励磁时引起的无线电干扰电平)比为受试开关设备和控制设备规定的无线电干扰电平至少低 6dB, 最好低 10dB。测量仪器的校正方法和测量回路的校正方法分别在 CISPR 16-1 和 GB/T 7349 中给出。

由于无线电干扰电平可能受积存在绝缘子上的纤维和灰尘的影响, 允许在测量前用干净的布擦拭绝缘子。试验时的大气条件应该予以记录。目前尚不知道适用于无线电干扰试验的修正因数, 但知道试验对高的相对湿度可能是敏感的; 如果相对湿度超过 80%, 试验的结果可能值得怀疑。

试验应该按照下述程序进行:

应该在开关设备和控制设备上施加  $1.1U_r/\sqrt{3}$  的电压, 至少维持 5min,  $U_r$  是开关设备的额定电压。随后应该把电压逐级下降至  $0.3U_r/\sqrt{3}$ , 再逐级上升至初始值, 最后逐级下降至  $0.3U_r/\sqrt{3}$ 。在每级电压下, 应该进行无线电干扰的测量, 并应该画出最后一个电压下降系列中记录的无线电干扰电平对外施电压的曲线; 这样得出的曲线就是开关设备和控制设备的无线电干扰特性。电压级差应大约为  $0.1U_r/\sqrt{3}$ 。

如果在  $1.1U_r/\sqrt{3}$  下无线电干扰电平不超过 500μV, 应该认为开关设备和控制设备通过了试验。

### 6.9.1.2 辅助和控制回路的发射试验

开关设备和控制设备的辅助和控制回路如果包含有电子设备或元件, 则应进行电磁发射试验。其他情况下, 不要求进行试验。

对于开关设备和控制设备的辅助和控制回路, 本标准中规定的 EMC 要求和试验较其他 EMC 技术规范优先。

试验仅在典型的辅助和控制回路上进行, 因为单个元件已经按照相关的标准进行了试验。

作为辅助和控制回路一部分的电子设备, 应该满足 GB 4824 为第 1 组——A 级设备所规定的关于射频发射的要求。不再规定其他的试验。如果把限值增加 10dB, 可以用 10m 的测量距离代替 30m 的测量距离。

## 6.9.2 辅助和控制回路的抗扰性试验

### 6.9.2.1 概述

如果开关设备和控制设备的辅助和控制回路包括电子设备和元件, 则应进行电磁抗扰性试验, 对其他情形不需试验。

试验仅在典型的辅助和控制回路上进行, 因为实际设计的变化太多且单个元件已经按照相关的标准完成了试验。

抗扰性试验规定如下:

- 电快速瞬变脉冲群试验(见 6.9.2.3), 该试验是模拟在二次回路中开合时引起的电磁干扰工况;
- 振荡波抗扰性试验(见 6.9.2.4), 该试验是模拟在主回路中开合时引起的电磁干扰工况。

还有其他的 EMC 抗扰试验, 但本标准不做规定。EMC 抗扰性试验的汇总在 GB/T 17626.1 中给出,

GB 17799 涉及用在发电厂和高压变电站中的电气设备的 EMC 抗扰性。静电放电 (ESD) 试验是对电子设备的常规要求, 应对用于开关设备和控制设备的辅助和控制回路中的这类设备进行此试验。这些试验对完整的辅助和控制回路不必重复进行。辐射场试验和磁场试验仅在特殊场合时才予以考虑。

注 1: 特殊场合的例子: 位于金属封闭开关设备母线附近的电子装置, 可能会受到磁场的影响。为了确保电磁兼容性, 可能需要附加的设备。

注 2: 在门打开的控制柜附近使用无线电发射机或蜂窝电话时, 可能会使辅助回路承受高于验证过的数值的射频电磁场, 应予以避免。

### 6.9.2.2 抗扰性试验的导则

电磁抗扰性试验应在完整的辅助和控制回路或分装上进行。试验可在下述部位进行:

- 完整的辅助和控制回路;
- 分装, 如汇控柜、操动机构箱等;
- 柜内的分装, 如表计和监控系统。

在需要内部连接较长或分装间可能存在显著的干扰电压的场合, 强烈推荐对分装进行单独试验。对每一个可更换的分装, 单独试验是强制性的。分装可能位于辅助和控制回路内的不同位置, 但只要总的接线长度和把分装连接到辅助和控制回路的连线的数量不大于已试系统中的长度和数量, 就不会使完整系统的型式试验无效。

可更换分装可以被相似的分装取代, 但只要满足下述条件, 就不会使原来的型式试验无效:

- 符合 IEC 61000-5 中给出的设计和安装规程;
- 型式试验是在适用于该类型开关设备和控制设备的最复杂的分装上进行的;
- 制造厂的设计规程和型式试验过的分装的设计规程一样。

试验电压应施加到辅助和控制回路的界面或受试分装上。该界面应由制造厂确定。

型式试验报告应清楚地说明受试的系统或分装。

注: 抗扰性试验是为了覆盖大多数运行条件。感应的骚扰比该试验覆盖的还要严酷的情况可能是极端情况。

### 6.9.2.3 电气快速瞬态/脉冲串试验

电气快速瞬态脉冲串试验应按照 GB/T 17626.4 进行, 重复频率为 5kHz。接口和界面的选择应符合 GB 17799 的要求。试验电压和耦合方式应按表 15 选择。

表 15 电气快速瞬态/脉冲串试验时电压的施加

界面	设备的关联性	试验电压 kV	耦合方式
电源接口	交流和直流线路	2	CDN <sup>a</sup>
机箱接地接口		2	CDN <sup>a</sup>
信号接口	承载模拟和/或数字信号的屏蔽或非屏蔽线路: ——控制线路; ——通信线路 (如数据总线); ——测量线路 (如 TA、TV 等线路)	2	CCC <sup>b</sup> 或等效的耦合方法
<sup>a</sup> CDN—耦合和去耦合网络。 <sup>b</sup> CCC—电容耦合夹。			

### 6.9.2.4 振荡波抗扰性试验

应该进行振荡波抗扰性试验, 试验电压的波形和持续时间应按照 IEC 61000-4-18: 2011 的要求。

接口和界面的选择应符合 GB 17799 的要求。

阻尼振荡波试验应在 100kHz 和 1MHz 下进行，频率的相对允差为±30%。

注：GIS 中隔离开关的操作可以产生极陡波前的冲击。正因为如此，对于靠近 GIS 的设备的附加试验频率正在考虑中（10MHz 和 30MHz）。

应进行共模和差模试验。试验电压和耦合方式应按照表 16 选择。

表 16 阻尼振荡波试验时电压的施加

界面	设备的关联性	试验电压 kV	耦合方式
电源接口	交流和直流线路	差模：0.5 共模：1.0	CDN <sup>a</sup> CDN
信号接口	承载模拟和/或数字信号的屏蔽或非屏蔽线路： ——控制线路； ——通信线路（如数据总线）； ——测量线路（如 TA、TV 等线路）	差模：0.5 共模：1.0	CDN CDN 或等效的耦合方法
<sup>a</sup> CDN—耦合和去耦合网络。			

#### 6.9.2.5 试验中和试验后二次设备的性能

辅助和控制回路应耐受 6.9.2.3 和 6.9.2.4 规定的每一项试验而不出现永久的损坏。试验后系统应能正常运行。按照表 17，某些部件功能的暂时丧失是允许的。

表 17 瞬态骚扰的抗扰性试验的评估判断

功 能	判 据 <sup>a</sup>
保护，电信保护	A
报警	B
监督	B
命令和控制	A
测量	B
计量	A
数据处理 ——用于高速保护系统； ——一般应用	A B
信息	B
数据存储	A
数据处理	B
监控	B
人机界面	B
自诊断	B
数据处理、监控和自诊断功能是在线连接的，是命令和控制回路的一部分，应满足判据 A	
<sup>a</sup> 符合 GB/T 17626.4—2008 和 GB/T 17626.10 的判据：A—技术规范限值内的正常性能；B—功能暂时降低或丧失但性能能够自行恢复。	

### 6.9.3 辅助和控制回路附加的 EMC 试验

#### 6.9.3.1 概述

下述试验的目的是验证完整装置而不是重复单位个元件的试验。因此，符合各自相关产品标准和相关额定值的元件不需再重复试验。

#### 6.9.3.2 直流电源输入接口的纹波抗扰性试验

本试验按照 GB/T 17626.17 进行且适用于电气和电子元件。开关设备和控制设备相关的产品标准应规定此试验对某些元件是否必要（例如，它不适用于电动机、电动机操作的隔离开关等）。

试验水平为 2 级，纹波频率等于 3 倍的额定频率。

评价判据是：在技术规范的限值内可正常工作（判据 A）。

#### 6.9.3.3 电源输入接口的电压跌落、短时中断和电压变化抗扰性试验

交流电源接口的电压跌落、短时中断和电压变化试验应按照 GB/T 17626.11 进行，直流电源接口按照 GB/T 17626.29 进行。

### 6.9.4 电磁兼容性的现场测量

EMC 的现场测试不是型式试验，但是，使用部门在设备投运前，为了验证其电磁兼容性，在可以的条件下，应尽量与其他的现场试验相结合，进行 EMC 的现场测试，以保证高压开关设备和控制设备的运行可靠性。现场测试可参考附录 L。

### 6.10 辅助和控制回路的附加试验

#### 6.10.1 概述

下述试验的目的是为了验证整个装配而不是对元件单独进行的试验。因此，符合各自相关的产品标准和相关额定值的元件无需再重复试验。

#### 6.10.2 功能试验

所有低压回路的功能试验应验证与开关设备和控制设备的其他元件连在一起的辅助和控制回路的正确功能。试验程序取决于装置低压回路的特征和复杂性。对开关设备和控制设备，相关的产品标准中规定了这些试验。它们应在 4.9.3 确定的电源电压的上限和下限进行试验。

对于低压回路、分装和元件，如果它们全部参与了对开关设备和控制设备施加的试验或者在相关的环境下的试验，则操作试验可以免去。

#### 6.10.3 接地金属部件的接地连续性试验

如果能够证明设计可以满足要求，一般不需要进行试验。

但是，如果有怀疑，应在外壳和/或金属隔板以及活门的金属部件连接到接地端子处的导体上通以 30A 直流电流，其电压降应小于 3V。

注：可能有必要就地除去测量点上的涂层。

## 6.10.4 辅助触头动作特性的验证

### 6.10.4.1 概述

除非设备作为功能单元通过了全部的型式试验，否则，包含在辅助回路中的触头应进行下述试验。

### 6.10.4.2 辅助触头的额定连续电流

本试验是验证预先闭合的辅助触头能够连续承载的电流和额定值。

回路的开合方式应与受试触头无关。试验程序在 6.5.5 中规定。触头应该承载表 6 中相应等级的额定连续电流，根据触头材料和工作环境，不超过表 3 中要求的温升。

### 6.10.4.3 辅助触头的额定短时耐受电流

本试验是验证预先闭合的辅助触头在规定的短时间内承载电流的能力。

回路的开合方式应与受试触头无关。触头应该在阻性回路中承载表 6 中相应等级的额定短时耐受电流 30ms。这意味着在电流开始后的 5ms 内应达到试验电流值。试验电流幅值的相对偏差为 0~+5%，试验电流持续时间的相对偏差为 0~+10%。

本试验应按每个试验之间间隔 1min 重复进行 20 次。试验前、后应在周围温度下测量触头电阻值，电阻的增加应小于 20%。

### 6.10.4.4 辅助触头的开断能力

本试验是验证辅助触头的开断能力。

回路的接通方式应与受试触头无关。触头应该在感性回路中承载表 6 中相应等级的相关电流 5s 并将其开断。试验电压的相对偏差为 0~+10%，试验电流幅值的相对偏差为 0~+5%。

对于所有等级，回路的时间常数应不小于 20ms，相对偏差为 0~+20%。

本试验应按每个试验之间间隔 1min 重复进行 20 次。最后一次操作后恢复电压应在 1min 间隔期内保持 (300±30) ms。试验前、后应在周围温度下测量触头电阻值，电阻的增加应小于 20%。

## 6.10.5 环境试验

### 6.10.5.1 概述

所有辅助和控制设备的部件应在完整的并能完全代表开关设备和控制设备的安装和运行条件的状态下进行试验。如果试验按 6.1.2 的规定在完整的开关设备和控制设备上进行，则认为满足了此类条件；如果不是，应注意保证试验条件与完整的开关设备和控制设备的运行条件相符。

进行环境试验是为了评估：

——所采取措施的有效性；

——在所有实际运行条件范围内，外壳内的辅助和控制回路的正确功能。

所有这些试验应在一台设备上进行。这些试验可以在柜自身上进行，或者在相应的开关设备和控制设备上进行。

如果已被在完整的开关设备和控制设备上进行的试验所覆盖，辅助和控制回路的每项环境试验均可以免去。

如果设备通过了环境试验，则它可以按几种方式（直接安装在框架上、作为就地控制柜单独布置等）安装在开关设备和控制设备中。

在总装上进行的试验可以认为是对属于相同范围的开关设备和控制设备类似的辅助和控制回路的



验证。

如果辅助和控制回路的额定电压发生了变化，环境试验不需要重复进行。

对于某些设计，辅助和控制回路的额定电源电压的改变可能会对环境试验的结果产生影响。实际上，除非制造厂另有判定，要求对具有最高额定电源电压的辅助和控制回路进行环境试验以覆盖设计用于较低的额定电源电压的所有其他类似的辅助和控制回路。

除非另有规定，环境试验应在正常运行的所有使用条件范围内验证辅助和控制回路的正确功能，加热元件应处于备用状态。实际的运行条件将决定回路中是否需要加热元件。

除了振动响应试验外，在试验持续时间末尾，应检查辅助和控制回路的功能是否符合相关的技术规范。这些检查应基于一组相关的功能。在功能检查完成之前的试验期间和试验后，辅助和控制回路应通电并保持运行状态。

制造厂应明确规定哪些功能需要在试验末尾时检查。

如果因为特殊的环境条件而要求任何其他的环境试验时，这些试验应按照 GB/T 2423 系列标准进行。

注：如果实际的运行条件偏离了第 2 章中规定的使用条件，可以要求其他的环境试验并按照 GB/T 2423 系列标准进行。

#### 6.10.5.2 寒冷试验

寒冷试验应在第 2 章规定的使用条件下按照 GB/T 2423.1 的试验 Ad 进行。试验持续时间应为 16h。

#### 6.10.5.3 干热试验

干热试验应在第 2 章规定的使用条件下按照 GB/T 2423.2 的试验 Ba 进行。试验温度应为最高的周围空气温度，试验持续时间应为 16h。

#### 6.10.5.4 稳态湿热试验

稳态湿热试验应按 GB/T 2423.3 的试验 Cab 进行。试验持续时间应为 96h。

#### 6.10.5.5 循环湿热试验

循环湿热试验应按照 GB/T 2423.4 的试验 Db 进行。上限温度为第 2 章规定的最高周围空气温度，温度循环的次数为 2 次。在标准的大气条件下，变量 2 湿度可以用于温度降低阶段和恢复阶段。不应采取专门的措施除去表面的湿气。

#### 6.10.5.6 振动响应和抗振试验

由于振动响应试验没有包含在 GB/T 2423 系列标准中，因此，应参照 GB/T 11287 进行。

本试验的目的是为了确定辅助和控制设备装配薄弱的机械环节。两个不同的振动源可能引起的损坏为：

——相关的开关设备和控制设备的操作引起的振动，完全取决于现场的安装条件。试验应按 GB/T 11287 进行。振动响应试验的参数取严酷度等级为 1 的参数。如果辅助和控制设备的总装已经在完整的开关设备和控制设备中进行了机械寿命试验，则该试验可以免去。

——2.3.5 中规定的特殊使用条件引起的振动。试验应根据用户和制造厂之间的协议进行。在这种情况下，应考虑符合 IEC 60255-21-3 规定的适合的抗振试验，试验严酷度等级取 1 级。

辅助和控制回路应耐受振动响应试验而不产生永久的损坏，试验后应能操作。如果满足表 17 中的判据，试验期间部分功能的暂时丧失是允许的。

### 6.10.5.7 最终的状态检查

所有其他的型式试验完成后，应重复 6.10.6 规定的工频电压耐受试验以确认试验期间试品的性能没有降低。

### 6.10.6 绝缘试验

开关设备和控制设备的辅助和控制回路应该承受短时工频电压耐受试验。每个试验应在下述部位进行：

- a) 连接在一起的辅助和控制回路和开关装置底架之间；
- b) 如果可行，正常使用中可以和其他部分绝缘的辅助和控制回路的每一个部分，与连接在一起并和底架相连的其他部分之间。

应按照 GB/T 17627.1 进行工频试验。试验电压应为 2kV，持续时间 1min。

如果试验时没有出现破坏性放电，则认为开关设备和控制设备的辅助和控制回路通过了试验。

电动机和其他装置如辅助和控制回路中使用的电子设备的试验电压，应该和那些回路的试验电压相同。如果这些电器已经按照适当的技术规范进行了试验，在这些试验中可以将其隔离。对于辅助元件，较低的试验电压正在考虑中。如果采用了较低的试验电压，则应在试验报告中说明。

选择的标准应基于工频下变电站的接地回路中的两个点之间可能出现的最大共模电压（例如，一次侧短路期间或存在并联电抗器）时的最大共模电压。

## 6.11 真空灭弧室的 X 射线试验程序

### 6.11.1 一般要求

#### 6.11.1.1 真空灭弧室的试验条件

真空灭弧室的 X 射线发射水平试验应该在新的灭弧室上进行。本型式试验的目的是为了验证真空灭弧室发出的 X 射线不超过下述限值：

- a) 在表 1 给出的额定电压  $U_r$  下 1m 处的 X 射线不超过每小时  $5\mu\text{Sv}$ ；
- b) 在表 1 给出的额定短时工频耐受电压  $U_d$  下 1m 处的 X 射线不超过每小时  $150\mu\text{Sv}$ 。

#### 6.11.1.2 试品的安装

真空灭弧室应安装在一个试验支架上，这个支架应设计成使触头间的开距可以调整到推荐的最小距离，且能够将电压施加到一个端子上而另一个端子接地。真空灭弧室可以放在一个除空气之外的绝缘介质内（如油或  $\text{SF}_6$ ），以便在这种介质中进行试验。

绝缘介质的容器应该是具有抑制辐射作用的绝缘材料，其抑制辐射作用应不大于 9.5mm 厚度的甲基丙烯酸甲酯能够提供的抑制辐射作用。灭弧室和辐射仪器之间的绝缘距离应该为绝缘要求的最小值。

#### 6.11.1.3 辐射仪器

应该使用具有下述最低技术要求的射频屏蔽辐射测量仪器：

精度：每小时能够测量  $150\mu\text{Sv}$  的精度为  $\pm 25\%$ ，响应时间小于 15s。

能量响应： $12\text{keV} \sim 0.5 \times (1 \pm 15\%) \text{MeV}$ 。

敏感区域：最大  $100\text{cm}^2$ 。

#### 6.11.1.4 辐射仪器的位置

辐射仪器的传感元件应该位于分离的触头平面内且距灭弧室最近的外表面 1m 处（见图 5）。如果电

气安全要求仪器位于超过 1m 的距离处时，仪器的读数应该按照如下平方反比法则来调节；

$$R(1\text{m})=R(d) d^2$$

式中：

$R(d)$ ——在距真空灭弧室表面  $d$ （单位：m）处测量的辐射水平。

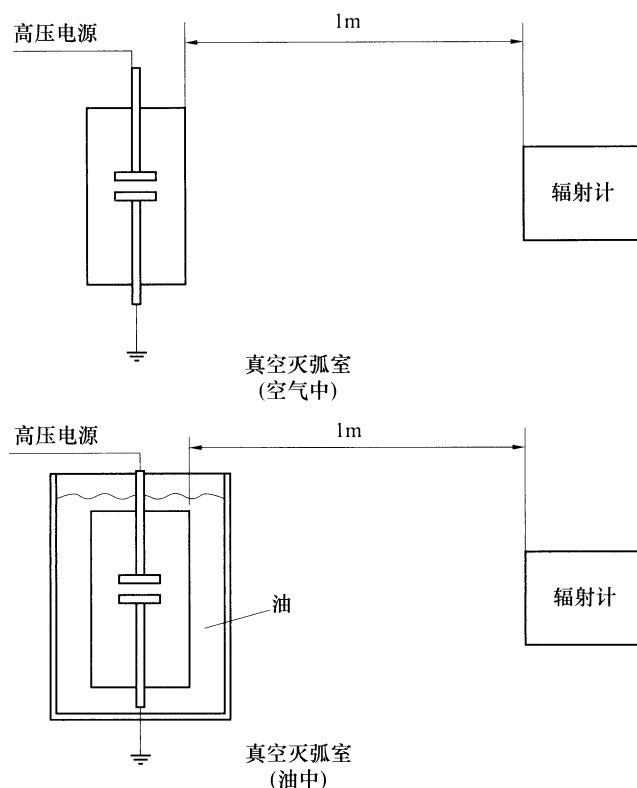


图 5 辐射仪器的位置

### 6.11.2 试验电压和测量程序

灭弧室安装在试验定位支架上，触头分离在规定的最小触头开距上，且辐射仪器就位（见图 5），在灭弧室触头的两端施加表 1 中给出的额定电压  $U_r$ ，经过最短 15s 后，读取辐射仪器上的辐射水平。

然后，将灭弧室触头两端的电压升高到等于表 1 中给出的工频绝缘耐受试验电压  $U_d$ ，经过最短 15s 后，读取辐射仪器上的辐射水平。

## 7 出厂试验

### 7.1 概述

出厂试验是为了发现材料和制造中的缺陷，它不会损伤试品的性能和可靠性。出厂试验应该在制造厂任一合适的场所对每台成品进行检验，以确保产品与已经通过型式试验的设备相一致。根据协议，任一项出厂试验均可在现场进行。

本标准规定的出厂试验项目包括：

- a) 主回路的绝缘试验，按 7.2 进行；
- b) 辅助和控制回路的试验，按 7.3 进行；
- c) 主回路电阻的测量，按 7.4 进行；
- d) 密封试验，按 7.5 进行；

- e) 设计和外观检查, 按 7.6 进行;
- f) 机械操作和机械特性试验, 按 7.7 进行;
- g) SF<sub>6</sub> 开关设备的湿度测量, 按 7.8 进行。

可能需要进行其他的出厂试验, 可在相关的产品标准中予以规定。

制造厂必须具备生产相关产品所需的整体安装和出厂试验的条件, 需要拆装出厂的产品, 在拆装前应在连接处做好标记。出厂试验原则上应在整台设备上, 有困难的可以按运输单元进行单独的试验, 在这种情况下制造厂应该证明这些试验的有效性(如泄漏率、试验电压、部分主回路的电阻等)。

产品出厂必须附有合格的出厂试验报告。

## 7.2 主回路的绝缘试验

应进行短时工频电压干试验。试验应按 GB/T 16927.1 和 6.2 的要求, 在新的、清洁的和干燥的完整设备、单极或运输单元上进行。对于采用压缩气体作为绝缘的设备, 试验时应使用制造厂规定的最低功能压力(密度)。

高压开关设备所用有机材料绝缘件在组装之前应进行 5min 工频耐压试验并测量局部放电量, 合格后方可使用。

试验电压应是表 1 或表 2 中栏(2)的规定值, 或是按有关产品标准, 或是这些标准的适用部分。

如果开关设备和控制设备的绝缘仅由实心绝缘子和处于大气压力下的空气提供, 只要检验其导电部分之间(相间、断口间以及导电部分和底架间)的尺寸即可, 工频电压耐受试验可以免试。尺寸检查的基础是尺寸(外形)图, 这些图是特定的开关设备和控制设备的型式试验报告的一部分(或是在型式试验报告中已被引用)。因此, 在这些图样中应该给出尺寸检查所需的全部数据, 包括允许偏差。

根据用户的要求, 有些产品可能还需要进行操作冲击或雷电冲击耐压试验。

## 7.3 辅助和控制回路的试验

### 7.3.1 辅助和控制回路的检查以及电路图和接线图的一致性验证

对材料的特性、装配的质量、成品以及必要时对防腐涂层应予检查。还应该通过外观检查检验隔热设施是否符合要求。

应对执行装置、联锁和锁定装置进行外观检查。

应检查外壳内的辅助和控制回路元件的安装是否正确, 检查连接外部接线用的工具的位置, 以保证多芯电缆的芯线分开和导体正确连接所需的接线空间。

应检查导体和电缆的路径是否正确, 特别应注意要保证不会由于靠近尖锐的零部件、加热元件或者运动部件的运动, 引起导体和电缆的机械损伤。

对元件和端子的标识以及如果适用时电缆和接线的标识均应予以验证。另外, 应检查辅助和控制回路与电缆各级接线图的一致性以及制造厂提供的数据(如空闲辅助触头的数量以及每对空闲触头的等级, 辅助和控制触头以外的触头数量、类型和能力, 并联脱扣器的电源等)。

### 7.3.2 功能试验

对所有的低压回路均应进行功能试验, 以验证与开关设备和控制设备的其他部件连接的辅助和控制回路的功能是否正确。试验程序取决于装置低压回路的特征和复杂性, 这些试验在开关设备和控制设备相关的产品标准中规定。应在 4.9.3 规定的电源电压上限值和下限值下进行试验。

如果在完整的开关设备和控制设备的试验时已对低压回路、分装和元件进行过试验, 这些试验可以免试。

### 7.3.3 电击防护的验证

在正常运行状态下，应对直接接触及主回路的防护以及易于触及的辅助和控制设备的安全触及性进行外观检查。

如果认为外观检查不充分，应按 6.10.3 中的规定对接地金属部件的电气连续性进行试验。

### 7.3.4 绝缘试验

只进行工频试验，试验条件应与 6.2.11 中的规定相同。试验电压为 2kV、持续时间 1min。不得进行点试。

## 7.4 主回路电阻的测量

对于出厂试验，主回路每极电压降或电阻的测量应该尽可能在与其型式试验时相似的条件（周围空气温度和测量部件）进行，试验电流应在 6.4.1 规定的范围内，测得的电阻不应超过  $1.2R_u$ ， $R_u$  为型式试验时温升试验前测得的电阻。

## 7.5 密封试验

### 7.5.1 概述

出厂试验应在正常周围空气温度下，按制造厂的习惯在充以规定压力（或密度）的装配上进行。对于充气系统，可以用探头试漏。

### 7.5.2 气体的可控压力系统

试验程序应符合 6.8.2 的要求。

### 7.5.3 气体的封闭压力系统

应在生产过程中的不同阶段，在装配现场对部件、组装件和局部装配进行试验。

对于充气系统可以用检漏仪检漏，其灵敏度应不低于  $0.01\text{Pa} \cdot \text{cm}^3/\text{s}$ 。

制造厂应该给出验收标准，应符合规定的补充间隔时间要求。在特殊情况下，泄漏应用附录 E 给出的累积法来验证。

### 7.5.4 密封压力系统

a) 使用气体的开关设备。试验程序应符合 6.8.4 a) 的规定。

b) 真空开关设备。每只真空灭弧室应该用其出厂顺序编号识别，其真空压力应由真空灭弧室制造厂按 6.8.3 b) 的规定检验，对检验结果应该做书面记录，并应随真空灭弧室一并出厂。开关设备制造厂应对所购真空灭弧室进行进厂验收试验。

开关装置装配真空灭弧室之前应确认其真空压力是否满足要求。装配完成后，对在分闸状态下触头间有明显作用的，通过出厂绝缘试验检验真空灭弧室的真空度。试验电压为额定短时工频耐受电压。绝缘试验应在出厂机械试验之后进行。

### 7.5.5 液体密封试验

出厂试验应该在正常的周围温度下，在完全装配好的开关设备和控制设备上进行。分装的试验是允许的，但最后的检验应在现场进行。

试验方法应和型式试验方法相同（见 6.8.5）。

## 7.6 设计和外观检查

开关设备和控制设备应经过设计和外观的出厂检查，以证明其符合买方的技术要求。

## 7.7 机械操作和机械特性试验

开关设备和控制设备在工厂完全装配好之后应进行机械操作和机械特性试验。试验应按相关产品标准的要求进行，所测得的特性曲线、参数和操作条件应明确记录在出厂试验报告中，并随产品一起出厂。

## 7.8 SF<sub>6</sub> 开关设备的湿度测量

SF<sub>6</sub> 气体绝缘开关设备在工厂内完全装配好后，应进行湿度测量，以证明出厂的设备湿度符合技术条件要求。GIS 中需要在现场拆解安装的母线部分，可以在安装完毕后在现场进行湿度测量。

# 8 开关设备和控制设备的选用导则

## 8.1 概述

附录 G 给出了确定开关设备和控制设备额定值需要考虑的事项的摘要。

## 8.2 额定值的选择

按照本标准选择额定值时应该考虑系统的特性以及未来可能的发展。额定值清单在第 4 章中给出。其他参数，例如当地的大气和气候条件以及海拔超过 1000m 时的使用也应予以考虑。

故障条件要求的性能应该由开关设备和控制设备在系统中的安装地点的故障电流计算来确定。有关计算可以参考 GB/T 15544.1 进行。

## 8.3 运行条件改变引起的持续的和暂时的过载

开关设备和控制设备的所有部件的温升在本条款规定的条件下，不应超过表 3 中规定的温升限值。只要温度不超过表 3 中规定的温度最大值，在短期内设备可以规定高于其额定电流的过载能力。

只要温度不超过表 3 中规定的温度最大值，在较低周围温度下设备可以规定高于其额定电流的过载能力。

注 1：对于负荷开关，过载能力可以超过其开断能力。

注 2：如果规定了这类能力，应该以温升、热时间常数、实际电流、实际周围空气温度和表 3 中规定的最高运行温度等的温升试验的结果为依据（见 6.5.2）。

注 3：如果用户要求过载能力，应该按照本条款规定暂时或长期过载要求。

应在温升试验的结果和试验参数，即额定电流、热时间常数、温升、周围空气温度和表 3 规定的最高运行温度的基础上确定连续过载和暂时过载。过载能力可按下述公式计算。

在给定周围空气温度  $\theta_a$  时的过载电流  $I_s$ ：

$$I_s = I_r \left( \frac{\theta_{\max} - \theta_a}{\Delta\theta_r} \right)^{\frac{1}{n}} \quad (1)$$

过载期间的运行温度：

$$\theta_s = \Delta\theta_r \left( \frac{I_s}{I_r} \right)^n (1 - e^{-t/\tau}) + \theta_a \quad (2)$$

或在施加一个电流  $I_i$  后，过载电流  $I_s$  的允许持续时间 ( $t_s$ )：

$$t_s = -\tau \ln \left\{ 1 - \frac{(\theta_{\max} - Y - \theta_a)}{Y \left[ \left( \frac{I_s}{I_i} \right)^n - 1 \right]} \right\} \quad (3)$$

其中:  $Y = (\theta_{\max} - 40) \times \left( \frac{I_i}{I_r} \right)^n$

式中:

$\theta_{\max}$  ——按照表 3 规定, 最高允许的总的温度, °C;

$\theta_a$  ——实际的周围温度, °C;

$\Delta\theta_r$  ——额定电流下的温升;

$I_r$  ——额定电流, A;

$\tau$  ——热时间常数, h;

$n$  ——考虑到材料、热辐射、传导等的过载指数;

$I_i$  ——施加过载电流前的初始电流, A;

$I_s$  ——过载电流, A;

$t_s$  ——不超过最高允许温度 ( $\theta_{\max}$ ) 时承载过载电流 ( $I_s$ ) 的允许时间, h。

$n=2$  (保守估计), 用来确定过载期间的运行温度或允许的过载持续时间, 一般不需要附加的温升试验;  $n<2$  可以用来计算过载额定值。这已经由试验数据通过计算进行了验证。

注 4: 时间常数对应于达到稳定后最终温升的 63% 时的时间。

## 9 查询、投标和订货时提供的资料

### 9.1 概述

本条款的目的是确定能够使用户对设备进行适当的询问并能够使供应商提供充分的标书所需的资料, 能够使用户对不同供应商的投标文件进行比较和评估。

注 1: 供应商既可以是制造厂也可以是合同方。

询问和订购开关设备和控制设备时, 询问者至少应提供 9.2 所列资料。

作为对型式试验报告列表的补充 (见附录 G), 可以要求包含型式试验结果的首页。有要求时, 制造厂应提供完整的型式试验报告。

注 2: 异常环境条件的存在应该由用户规定。

附录 G 以表格的形式确定了用户和供应商之间需要交换的技术资料。

### 9.2 询问单和订单的资料

- a) 系统特征: 标称和最高电压, 频率, 系统接地类型。
- b) 如果不同于标准的运行条件 (见第 2 章): 任何偏离正常或特殊使用条件或影响设备正常运行的条件。
- c) 设施及其元件的特征:
  - 1) 户内或户外设施;
  - 2) 相数;
  - 3) 母线数量, 如单线图中所示的;
  - 4) 额定电压;
  - 5) 额定频率;
  - 6) 额定绝缘水平;
  - 7) 母线和馈线的额定电流;

- 8) 额定短时耐受电流 ( $I_k$ );
  - 9) 额定短路持续时间;
  - 10) 额定峰值耐受电流 (如果不是  $2.5 I_k$ );
  - 11) 元件的额定值;
  - 12) 外壳和隔板的防护等级;
  - 13) 线路图。
- d) 操动机构的特征:
- 1) 操动机构的型式;
  - 2) 额定电源电压 (如果有);
  - 3) 额定电源频率 (如果有);
  - 4) 额定压缩气源的压力 (如果有);
  - 5) 特殊的联锁要求;
  - 6) 要求的辅助和控制触头 (用户应规定需要的触头性能) 以外的触头的数量。

作为对这些项目的补充, 询问者应指明可能影响标书或订单的所有条件, 例如, 特殊的安装或安装条件、外部高压连接的位置或压力容器规程、电缆试验要求。

如果要求型式试验, 应提供资料。

### 9.3 标书的资料

如果适用, 应由制造厂提供下述资料的说明和草图:

- a) 额定值和特性与 9.2 c) 中列举的一样。要求时, 型式试验证书或报告。
- b) 结构特征, 例如:
  - 1) 最重的运输单元的质量;
  - 2) 设备的总体尺寸;
  - 3) 外部连接的布置;
  - 4) 将来的扩建 (如果适用);
  - 5) 运输和安装设施;
  - 6) 安装规程;
  - 7) 可触及的侧面;
  - 8) 安装、运行、维护的说明书;
  - 9) 气体压力系统或液体压力系统的类型;
  - 10) 充入水平和最低功能水平;
  - 11) 不同隔室流体的体积或质量;
  - 12) 流体的技术规范。
- c) 操动机构的特征:
  - 1) 类型和额定值与 9.1 d) 中列举的一样;
  - 2) 动作的电流和功率;
  - 3) 动作时间。
- d) 建议用户应采购的备件目录。

## 10 运输、储存、安装、运行和维护规则

### 10.1 概述

按照制造厂给出的说明书对开关设备和控制设备进行运输、储存和安装, 以及运行和维修是十分重



要的。

因此，制造厂应当提供开关设备和控制设备的运输、储存、安装、运行和维修的说明书。运输和储存的说明书应当在交货前提供，而安装、运行和维修的说明书最迟应当在交货时提供。操作手册最好是有别于安装和维护手册的独立文件。

本条款不可能详细地列出制造出的每种不同型式设备的安装、运行和维修的全部规则，但是下面给出的资料就制造厂提供的说明书而言是十分重要的。

## 10.2 运输、储存和安装时的条件

如果在运输、储存和安装时不能保证订货单中规定的使用条件（温度和湿度），制造厂和用户应当就此达成专门的协议。为了在运输、储存和安装中以及在带电前保护绝缘，防止由于雨、雪或凝露等而吸潮，采取特殊的预防措施可能是必要的。运输中的振动也应该予以考虑。制造厂应对这些给予适当的说明。

## 10.3 安装

### 10.3.1 概述

对于每种型式的开关设备和控制设备，制造厂提供的说明书至少应包括 10.3.2~10.3.6 的内容。

### 10.3.2 开箱和起吊

每一台完整的设备应该提供足够的起吊设施并且标注（在外部）清楚起吊方法。设备装配完好后应该标注（在外部）其最大的质量（单位：kg）。专门的起吊设备应该能够起吊每个运输单元并应在安装使用说明书中详细说明专门的预防措施（例如，不打算放在户外的起吊托架和螺栓要搬到规定的场所）。

应该提供开箱所需的资料。

### 10.3.3 总装

如果开关设备和控制设备不是完全组装完成后发运的，应当对所有的运输单元清晰地加以标记，并应随同开关设备和控制设备一起提供将它们总装起来的图样。

### 10.3.4 安装定位

开关设备和控制设备、操动机构和辅助设备安装定位用的说明书应当包括定位件和基础的详细说明，以便完成现场的准备工作。

这些说明还应包括：

- 包括灭弧或绝缘液体的设备的总质量；
- 灭弧或绝缘液体的质量；
- 单独起吊的最重的设备部件的质量，如果超过 100kg。

### 10.3.5 连接

说明书应当包括的资料如下：

- a) 导体的连接，包括防止在开关设备和控制设备上产生过热和不必要的变形以及提供适当的电气间隙所需的建议；
- b) 辅助回路的连接；
- c) 如果有的话，液体或气体系统的连接，包括管道尺寸和布置；
- d) 接地连接。

### 10.3.6 安装竣工检验

开关设备和控制设备安装完毕和完成所有的连接后，应当进行检查和试验，制造厂应当提供检查和试验的说明。

这些说明应包括：

- 为了能正确地运行，建议进行现场试验的计划；
- 为了能正确地运行，可能需要进行调整的程序；
- 为了帮助将来做出维修的决定，建议进行并记录的有关测量项目；
- 最终检查和投入使用的说明。

电磁兼容性现场测量的导则在附录 J 中给出。

### 10.3.7 用户应输入的基本资料

- a) 接近现场的限制。
- b) 现场的工作条件和适用的制约因素（例如，安全性设备、正常的工作时间、监督者的统一要求、制造厂的和现场的安装螺栓等）。
- c) 起吊和处理设备的能力及可用性。
- d) 当地人员的可用性、数量和经验。
- e) 在安装和交接试验期间可能适用的专门的压力容器规程和程序。
- f) 高压电缆和变压器的接口要求。
- g) 现有开关设备和控制设备的扩展：
  - 1) 现有的一次和二次设备内部可行的扩展规则；
  - 2) 必须遵守的运行条件和操作限制；
  - 3) 必须遵守的安全规程。

### 10.3.8 制造厂应输入的基本资料

- a) 安装和装配必需的空间。
- b) 元件和试验设备的尺寸和质量。
- c) 洁净安装和准备区域的洁净度及温度方面的现场条件。
- d) 安装要求的当地人员的数量和经验。
- e) 安装和交接的时间和活动计划。
- f) 安装和交接用的电源、照明、水和其他需要。
- g) 安装和服务人员的培训建议。
- h) 现有的开关设备和控制设备扩展的情况下：
  - 1) 与安装计划相关的元件的停运要求；
  - 2) 安全保证。

## 10.4 运行

制造厂给出的说明应当包括以下资料：

- 设备的一般说明，要特别注意其特性和运行的技术说明，使用户充分了解所涉及的主要原理；
- 设备安全性能以及联锁和挂锁操作的说明；
- 和运行有关的，为了对设备进行操作、隔离、接地、维修和试验等进行操作的说明；
- 应该给出有关的防腐蚀措施。

## 10.5 维修

### 10.5.1 概述

维修的有效性主要取决于制造厂编写的说明书的内容和用户贯彻执行说明书的程度。

### 10.5.2 对制造厂的建议

#### 10.5.2.1 制造厂的维修手册应包括以下资料：

- a) 维修的范围和频度，为此应考虑的因素如下：
  - 1) 开合操作（电流和次数）；
  - 2) 总的操作次数；
  - 3) 使用时间（断续的时间间隔）；
  - 4) 环境条件；
  - 5) 测量和诊断试验（如果有的话）。
- b) 维修工作的详细说明：
  - 1) 推荐进行维修工作的场所（户内，户外、工厂、现场等）；
  - 2) 检查、诊断试验、检验和检修的程序；
  - 3) 参考图样；
  - 4) 参考零部件号；
  - 5) 使用的专用设备和工具；
  - 6) 应注意的事项（例如清洁度和有害的电弧分解物的可能影响）；
  - 7) 润滑的步骤。
- c) 对维修至关重要的开关设备和控制设备详细的全套图样，图样上要有总装、分装和重要零件的清晰标志（零部件号和说明）。

注：说明在总装和分装中元件的相对位置时，建议用放大的图解法。

- d) 极限值和允许偏差，如果超出，要进行必要的调整，例如：
  - 1) 压力，密度；
  - 2) 电阻器和电容器（主回路的）；
  - 3) 操作时间；
  - 4) 主回路电阻；
  - 5) 绝缘液体或气体的特性；
  - 6) 液体或气体的数量和质量（见 GB/T 8905 和 IEC 61634 中对 SF<sub>6</sub> 的规定）；
  - 7) 磨损零件的允许磨损；
  - 8) 转矩；
  - 9) 主要尺寸。
- e) 辅助维修材料的规格，包括对已知的不相容材料的警告：
  - 1) 油脂；
  - 2) 油；
  - 3) 流体；
  - 4) 清洁剂和去油剂。
- f) 专用工具、起吊和维修用设备的清单。
- g) 维修后的试验。
- h) 推荐的备件（说明、编号、数量）和储存建议。

- i) 有效计划维修时间的估计。
- j) 在设备操作寿命终了时，涉及环境的要求，怎样对设备进行处理。

10.5.2.2 制造厂应当告诉某特定型号开关设备和控制设备的用户，对运行中发现的系统缺陷和失效需要进行的校正。

10.5.2.3 备件的供应：从开关设备和控制设备最后的制造日期算起，在不少于 10 年的期限内，制造厂应当有责任确保维修用备件的不间断供应。

### 10.5.3 对用户的建议

- a) 如果用户希望自行维修，应该遵守制造厂的维修手册。维修人员应具备有效的资格证书以及对维修设备的详细了解。
- b) 用户应该记录下列信息：
  - 1) 开关设备和控制设备的出厂编号和型号；
  - 2) 开关设备和控制设备投入使用的日期；
  - 3) 所有测量和试验（包括开关设备和控制设备在寿命期内进行的诊断试验）的结果；
  - 4) 进行维修工作的日期和范围；
  - 5) 使用的历史，操作计数器的定期记录和其他需要说明的事项（例如短路操作次数）；
  - 6) 所有可参考的失效报告。
- c) 如果出现故障或缺陷，应当建立一份故障报告，并应向制造厂说明特别的细节和采取的措施。根据故障的性质，用户应当和制造厂一起做出故障分析。

### 10.5.4 故障报告

故障报告的目的是使开关设备和控制设备的失效记录标准化，其目标如下：

- 采用共同的术语描述故障；
- 为用户的统计资料提供数据；
- 向制造厂反馈有意义的信息。

以下给出如何建立故障报告的指导。

故障报告应包括：

- a) 故障开关设备的确认。
  - 1) 变电站的名称；
  - 2) 开关设备的确认（制造厂、型号、出厂编号、额定值）；
  - 3) 开关设备的种类（空气、少油、SF<sub>6</sub>、真空）；
  - 4) 使用场所（户内、户外）；
  - 5) 外壳；
  - 6) 操动机构（液压、气动、弹簧、电动机、人力），如果适用的话。
- b) 开关设备的历史。
  - 1) 设备投运日期；
  - 2) 故障/缺陷出现的日期；
  - 3) 操作循环总数，如果适用的话；
  - 4) 上次维修的日期；
  - 5) 出厂以来对设备进行的任何改动的细节；
  - 6) 上次维修以来操作循环的总数；
  - 7) 发现故障/缺陷时开关设备的状态（运行、维修等）。
- c) 对最初的故障/缺陷负责的分装/元件的确认。

- 1) 高电压作用的元件;
  - 2) 电气控制和辅助回路;
  - 3) 操动机构, 如果适用的话;
  - 4) 其他元件。
- d) 推测的促使故障/缺陷发生的因素: 环境条件(温度, 风, 雨, 雪、冰, 污秽, 雷击等)。
- e) 故障/缺陷的分类。
- 1) 事故;
  - 2) 障碍;
  - 3) 缺陷。
- f) 故障/缺陷的起源和原因。
- 1) 起源(机械的、电气的、密封性, 如果适用的话);
  - 2) 原因(设计、制造、说明书不够详细、不正确的安装上位、不正确的维修、负荷超过规定值等)。
- g) 故障或缺陷的后果。
- 1) 开关设备停工时间;
  - 2) 修理用去的时间;
  - 3) 劳动力的花费;
  - 4) 备件的花费。

故障报告可以包括以下内容:

- 图样, 草图;
- 损坏元件的照片;
- 变电站的单线图;
- 运行情况和时间顺序;
- 记录和图表;
- 参考的维修或运行手册。

## 11 安全

### 11.1 概述

高压开关设备和控制设备只有按有关的规程, 包括制造厂提供的文件进行安装, 并按制造厂的说明书(见第10章)使用和维修时, 才能够安全地工作。

通常只有指派的人员才可以接近高压开关设备和控制设备。高压开关设备和控制设备应该由技术熟练的人员来使用和维修。如果对接近配用电用开关设备和控制设备不加限制, 就需要有附加的安全性能。

符合相关标准的高压开关设备在应对外部可能危害人员的影响方面提供了高的安全水平, 主要是因为高压部件可能被外壳包围。然而, 大容量的设备, 可能存在某些潜在的危险, 例如:

- 外壳, 如果有的话, 可能承受气体的压力。
- 意外条件下产生的内部电弧引起的压力释放装置的打开。在极端条件下, 电弧可以烧穿外壳。两者都会导致热气体的突然释放。
- 突发事件, 事件本身对人员危害较小, 但可能使人员受到惊吓而出现事故(例如, 跌落)。
- 交接、维护及其延伸行为可能需要特别注意设备的复杂性以及其内部部件的不可见性。
- 经验表明, 必须考虑的一个因素是人为失误(例如, 将接地开关合到带电导体上)。

## 11.2 制造厂的预防措施

- a) 承压的外壳、压力释放装置以及相关开关设备元件的设计和试验应符合相关的国家标准和法规;
- b) 提供充分的且简单的方法来检查连锁系统 (避免人为失误是最合理的方法);
- c) 在说明书中清楚地阐述开关设备的安全操作方法, 解释防止不正当的操作和不正当的操作后果的措施;
- d) 为了减小故障发生时对人员的危害, 给用户或合同方提供关于周围区域的设计相关的适用资料以及对于建筑物内的 GIS 的通风和气体检测资料。

## 11.3 用户的预防措施

用户可以采取的措施的一些例子如下:

- 仅限受过训练和授权的人员接近设施;
  - 保证运行人员和其他人员知晓危险性和安全性要求, 包括地方法规;
  - 保证开关设备满足最新技术标准的要求, 尤其在连锁和保护装置方面;
  - 采用遥控且使连锁装置正常工作;
  - 选择不正当操作情况下对人员危害最小的设备 (例如, 在线快速动作的接地开关, 电动机操作人员允许遥控操作);
  - 保护系统和产品特性的配合 (例如, 不要在内部故障上重合闸);
  - 起草接地程序时要考虑参照和理解开关设备和控制设备复杂的布置和运行的难度;
  - 清楚地标识设备以便易于确认各个装置和充气隔室, 尤其在维护、修理和扩建期间;
  - 保证维护、修理和扩建工作仅由有资质的和经过培训的人员进行;
  - 起草一份工作安全和保护计划, 指明对计划、执行以及强制的安全和保护措施负责的人;
  - 起动前检查连锁和保护装置;
  - 特别注意人力操作, 尤其在开关设备和控制设备带电时;
  - 设备操作前通知可能靠近开关设备和控制设备的人员 (例如, 警笛和闪灯);
  - 标记紧急出口并保持通道没有障碍;
  - 向相关人员说明如何在开关设备和控制设备环境中安全地工作和在紧急情况下做什么。
- 本标准的下述规定为开关设备和控制设备防止各种危害提供了人员安全措施。

## 11.4 电气方面

- 隔离断口的绝缘 (见 4.3);
- 接地 (间接接触) (见 5.3);
- 高电压回路和低电压回路分离 (见 5.4);
- IP 代码 (直接接触) (见 5.13.2)。

## 11.5 机械方面

- 承压元件 (见 5.2);
- 人的操作力 (见 5.6.4);
- IP 代码 (可动部件) (见 5.13.2);
- 机械撞击的保护 (见 5.13.4)。

## 11.6 热的方面

- 可触及部件的最高温度 (见表 3);

## DL/T 593 — 2016

——易燃性（见 5.17）。

### 11.7 操作方面

——动力操作（见 5.5）；

——人力储能（见 5.6.4）；

——不依赖人力的操作（见 5.7）；

——联锁装置（见 5.11）；

——位置指示（见 5.12）。

### 12 产品对环境的影响

制造厂应提供下述关于开关设备和控制设备对环境的影响方面所需的资料。

如果开关设备和控制设备中使用了流体，只要可行，应提供说明让用户注意：

——泄漏率减到最小；

——新的和用过的流体的使用和处理。

制造厂应对有关不同材料的使用寿命和拆卸程序以及回收的可能性给予必要的指导和简要说明。

附 录 A  
(规范性附录)  
试 品 的 确 认

### A.1 资料

- a) 制造厂名称;
- b) 设备的型号、额定值和出厂编号;
- c) 设备的简述(包括极数、联锁系统、母线系统、接地系统和电弧的熄灭过程);
- d) 主要部件(例如操动机构、灭弧室、并联阻抗、继电器、熔断件、绝缘子)的制造厂、型号、出厂编号和额定值;
- e) 熔断件和保护装置的额定特性;
- f) 设备将在垂直位置还是在水平位置操作。

### A.2 图样

需提交的图样见表 A.1。

表 A.1 需提交的图样

提交的图样	图样内容(如果适用)
主回路单线图	主要元件的型号
总装图 注:对于成套设备,可能需提供整套设备和各个开关装置的图样。	外形尺寸 支持结构及安装点 外壳 压力释放装置 主回路的导电部件 接地导体和连接 电气间隙: ——对地、断口间 ——极间 极间隔板的位置和尺寸 接地金属屏蔽、活门或隔板相对于带电部分的位置 绝缘液体的液位 绝缘子的位置和型号 仪用互感器的位置和型号
绝缘子详图	材料 尺寸(包括剖面图和爬距)
电缆箱配置图	电气间隙 主要尺寸 端子 箱内绝缘填充物的规格、液位或数量 电缆头详图
主回路部件和毗邻的元件的详图	主要部件的尺寸和材料 通过主触头和弧触头中心线的剖视图 动触头行程曲线 断口间的电气距离 触头刚合点和触头运动终了点间的距离



表 A.1 (续)

提交的图样	图样内容 (如果适用)
主回路部件和毗邻的元件的详图	静触头和动触头装配 端子 (尺寸、材料) 详图 弹簧的标志 绝缘部件的材料和爬距
机构 (包括联动机构和操动机构) 详图	运动链主要元件的布置和标志: ——主触头 ——辅助开关 ——指示开关 ——位置指示器 扣锁装置 机构的装配 联锁装置 弹簧的标志 控制和辅助装置
辅助和控制回路电路图 (如果适用)	所有元件的型号

## 附录 B (规范性附录)

### 在给定的短路持续时间内短时电流等效有效值的确定

应当使用图 B.1 所示的方法来确定短时电流 (见 6.6.3)。

将试验的总时间  $t_1$  用垂直线 0, 0.1, ..., 1 分成 10 等分, 并在这些垂直线上测量电流交流分量的有效值。

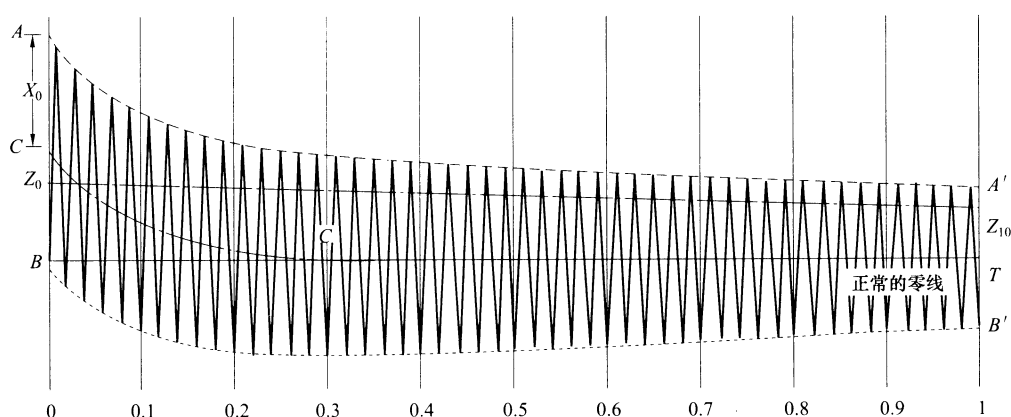
这些值用  $Z_0, Z_1, \dots, Z_{10}$  表示。

这里,  $Z = X / \sqrt{2}$ ,  $X$  是电流交流分量的峰值。

在时间  $t_1$  内电流的等效有效值  $I_t$  为:

$$I_t = \sqrt{\frac{1}{30} [Z_0^2 + 4(Z_1^2 + Z_3^2 + Z_5^2 + Z_7^2 + Z_9^2) + 2(Z_2^2 + Z_4^2 + Z_6^2 + Z_8^2) + Z_{10}^2]}$$

图 B.1 中由  $CC'$  表示的电流的直流分量没有计入。



说明:

$AA'$ 、 $BB'$  —— 电流波的包络线;

$CC'$  —— 在任一瞬间电流的零线对正常零线的偏移;

$Z_0, Z_1, \dots, Z_{10}$  —— 在任一瞬间从正常零线测定的电流交流分量的有效值, 忽略直流分量;

$X_0$  —— 短路起始瞬间电流交流分量的峰值;

$BT$  —— 短时持续时间,  $t_1$ 。

图 B.1 短时电流的确定

## 附录 C (规范性附录)

### 户外开关设备和控制设备的防雨试验方法

受试的开关设备和控制设备应该完全装好，配齐所有的盖板、屏蔽、套管等，放在有人工淋雨设备的场所。对于几个功能单元组成的开关设备和控制设备，最少应该用两个单元来试验它们之间连接的防雨性能。

人工淋雨设备应该具有足够的数量，以便在受试表面产生均匀的淋雨。如果均匀的淋雨也同时加到了下列两个部件，那么开关设备和控制设备的各个部分可以分别试验：

- a) 从装在适当高度上的喷嘴产生的淋雨加到设备的顶部表面；
- b) 设备置于制造厂规定的离地面的最低高度上，淋雨加到设备受试部分前方距离 1m 以内的地面上。

如果设备的宽度超过 3m，可以依次对 3m 宽的区域淋雨。充压外壳不需要进行防雨试验。

本试验采用的每个喷嘴，应该产生均匀分布的截面呈正方形的淋雨束；在压力  $460\text{kPa} \pm 46\text{kPa}$  和喷嘴射角  $60^\circ \sim 80^\circ$  时，应该有  $30\text{L}/\text{min} \pm 3\text{L}/\text{min}$  的流量。在淋雨正对受试表面的情况下，喷嘴的中心线应该向下倾斜，使得淋雨束的顶部呈水平射出。将喷嘴布置在垂直的立管上，相互间间隔 2m 左右是合适的（见图 C.1 中的试验布置）。

在流动条件下，喷嘴供水管中的压力应该为  $460\text{kPa} \pm 46\text{kPa}$ 。加到各受试表面的淋雨率应该约为  $5\text{mm}/\text{min}$ ，且各受试表面应该经受持续 1h 的人工淋雨。喷嘴应该放在离最近的受试表面 2.5m~3m 处。

注：如果采用图 C.2 所示的喷嘴，当压力为  $460\text{kPa} \pm 46\text{kPa}$  时，则认为淋雨量符合本标准。

试验完成后，应该立即检查设备，以确定是否满足下列要求：

- a) 在主回路和辅助回路的绝缘上应该见不到水迹；
- b) 在设备内部的电器元件和机构上应该见不到水迹；
- c) 结构件或其他非绝缘部件应该没有明显的积水（以减少腐蚀）。

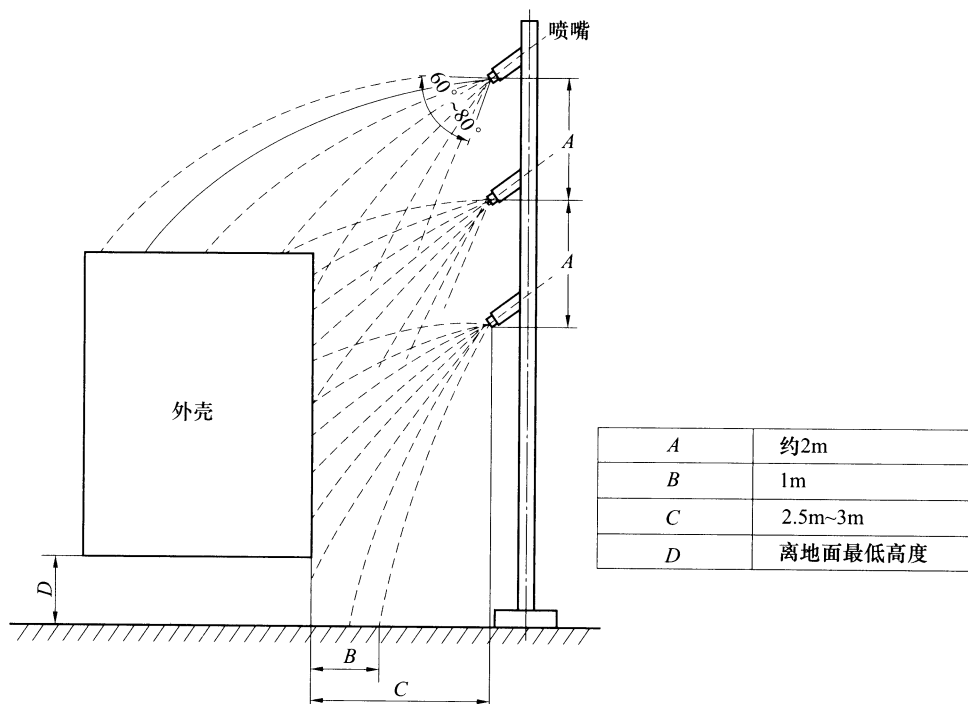


图 C.1 防雨试验的布置

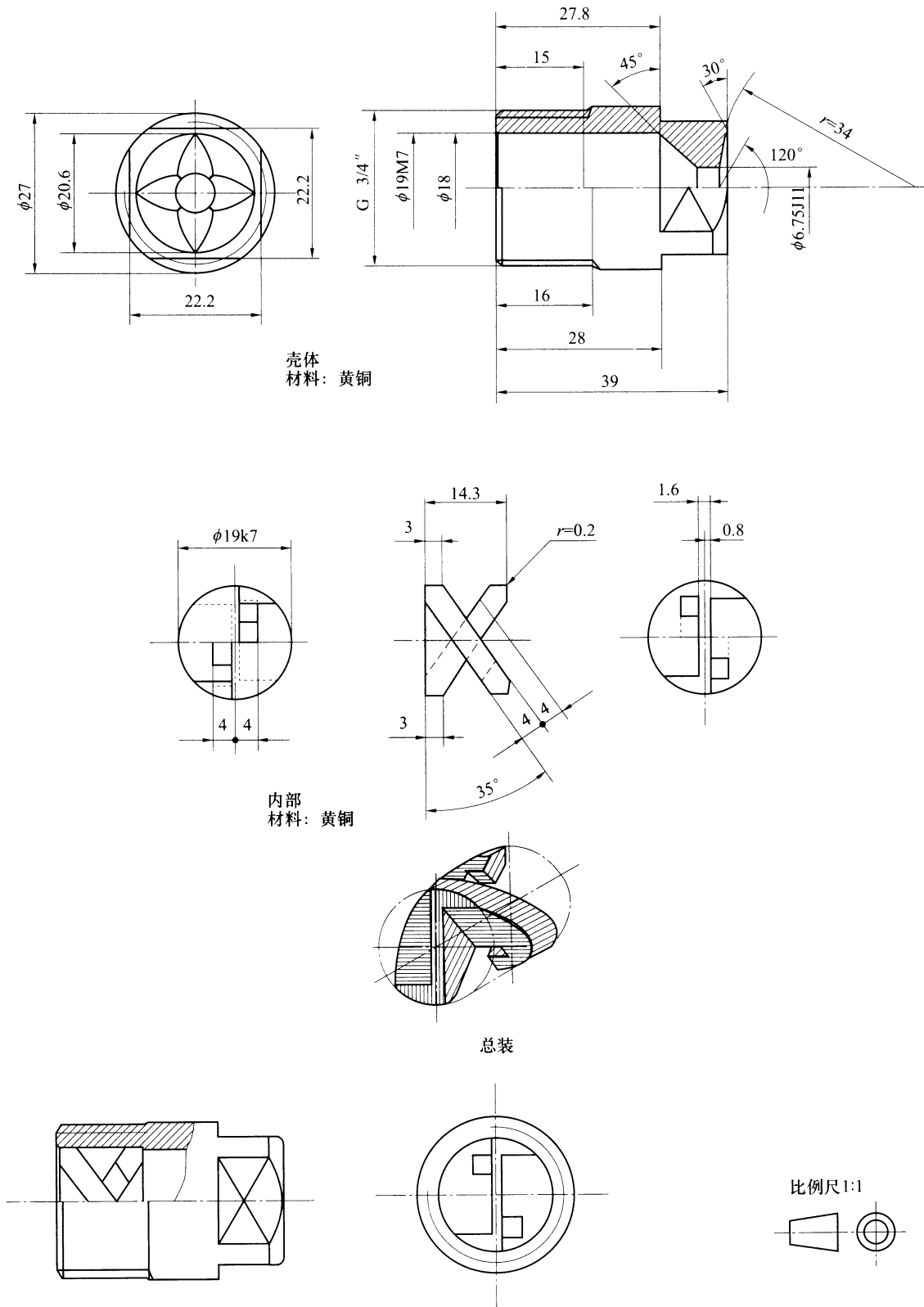


图 C.2 防雨试验用的喷嘴（尺寸单位为 mm）

## 附录 D

(规范性附录)

## 辅助和控制回路元件的要求

辅助和控制回路的元件应满足适用的国家标准。表 D.1 给出了很多元件标准的快速参考。

表 D.1 辅助和控制回路元件的引用标准清单

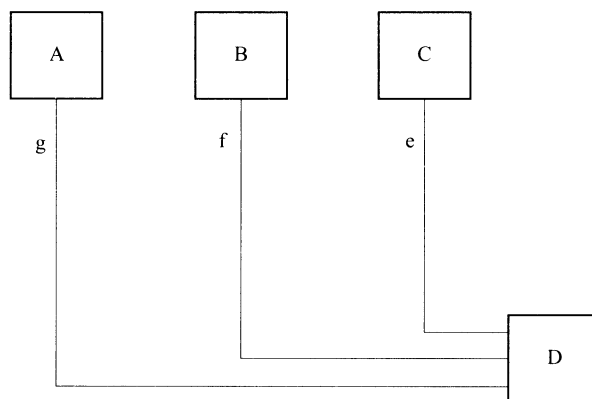
装 置	元 件	GB/IEC 标准
电缆和电线	导体的尺寸和区域	GB/T 3956
	PVC 电线的绝缘	GB 5023
	挤包电缆的绝缘	GB/T 12706.1
	橡胶电缆的绝缘	GB/T 5013
	标识	GB/T 4026
端子	圆电线的端子排	GB/T 14048.7
	圆电线的保护性端子排	GB/T 14048.8
	标识	GB/T 4026
继电器	有或无继电器	GB/T 21711.1
	有或无继电器的电压额定值和动作范围	GB/T 21711.1
	电动机保护的热继电器	GB/T 14598.15
	继电器触头的性能	GB/T 21711.1
接触器和电动机起动器	合分闸电路用的机电式接触器	GB 14048.4
	短路保护用的组合有继电器的机电式接触器	GB 14048.2
	电动机起动器（交流）	GB 14048.4
	交流半导体电动机控制器	GB 14048.6
	电动机保护性过载继电器	GB 14048.4
低压开关	电动机回路和配电回路用的低压开关	GB 14048.3
	手动控制的开关和按钮	GB 14048.5
	指示开关：压力、温度等开关	GB 14048.5
	家用湿度传感控制器	GB 14536.15
	家用开关	GB 16915.1
	家用温度计	GB 14536.10
	连杆开关	GB/T 18496
	手动开关的图形符号	GB/T 5465.2
手动开关灯的颜色	GB/T 4025	
低压断路器和带有剩余电流保护的低压断路器	要求	GB 14048.2

表 D.1 (续)

装 置	元 件	GB/IEC 标准
低压熔断器	低压熔断器要求	GB/T 13539.2
	低压熔断器系统	GB/T 13539.2
低压隔离开关	要求	GB 14048.3
电动机	要求	GB/T 755
表计	模拟表	GB/T 7676.1
	电压表和电流表	GB/T 7676.2
	频率表	GB/T 7676.4
	相角和功率因数表	GB/T 7676.5
指示灯	要求	GB 14048.5
	图形符号	GB/T 5465.2
	灯光颜色	GB/T 4026
插头、插座和连接器	插头、插座、工业电缆连接器、电器连接器的要求	GB/T 11918—2001
	尺寸和互换性	GB/T 11919—2001
	家用插头、插座和连接器	GB 2099.1
	其他插头和连接器	IEC 60130
印刷电路板	要求	IEC 62326-1
电阻器	电势表	GB/T 15298
	1W~1000W 的电阻	GB/T 5732
照明	照明荧光灯	GB/T 10682
	碘钨灯	GB/T 10681

附录 E  
(资料性附录)  
密封性 (资料、实例和指导)

封闭压力系统密封配合图 TC 的实例如图 E.1 所示。



实例：气体绝缘金属封闭开关设备，单相密封的、三极断路器隔室接到同一个气体系统。

系统漏气率：

隔室 A： $19 \times 10^{-6} \text{ Pa} \cdot \text{m}^3/\text{s}$

隔室 B： $19 \times 10^{-6} \text{ Pa} \cdot \text{m}^3/\text{s}$

隔室 C： $19 \times 10^{-6} \text{ Pa} \cdot \text{m}^3/\text{s}$

控制箱 D (包括阀门，表计和监测装置)： $2.3 \times 10^{-6} \text{ Pa} \cdot \text{m}^3/\text{s}$

管路 e： $0.2 \times 10^{-6} \text{ Pa} \cdot \text{m}^3/\text{s}$

管路 f： $0.2 \times 10^{-6} \text{ Pa} \cdot \text{m}^3/\text{s}$

管路 g： $0.2 \times 10^{-6} \text{ Pa} \cdot \text{m}^3/\text{s}$

整个系统： $59.9 \times 10^{-6} \text{ Pa} \cdot \text{m}^3/\text{s}$

充气压力  $P_{re}$ ：700kPa (绝对压力)

报警压力  $P_{ac}$ ：640kPa (绝对压力)

总的内部容积： $270 \text{ dm}^3$

$$F_{rel} = \frac{59.9 \times 10^{-6} \times 60 \times 60 \times 24 \times 365}{700 \times 10^3 \times 270 \times 10^{-3}} \times 100 = 1.0 (\% / \text{a})$$

$$T = \frac{(700 - 640) \times 10^3 \times 270 \times 10^{-3}}{59.9 \times 10^{-6} \times 60 \times 60 \times 24 \times 365} = 8.5 (\text{a})$$

式中

$F_{rel}$  ——漏气率；

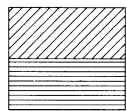
$T$  ——补气时间间隔。

图 E.1 封闭压力系统密封配合图 TC 的实例

密封试验时不同的泄漏探测方法的灵敏度和适用范围如图 E.2 所示。

泄漏率 Pa · cm <sup>3</sup> /s	泄漏1kg SF <sub>6</sub> 需要的时间	超声波 压力损耗	肥皂溶液染色 火焰探测法	导热率	氨	卤素探测器	电子捕获 探测器	质谱分析
10 <sup>4</sup>	18天							
10 <sup>3</sup>	24周							
10 <sup>2</sup>	5年	任何气体						
10 <sup>1</sup>	48年							
10 <sup>0</sup>	480年		气泡试验 的气体	氟利昂12 SF <sub>6</sub>				
10 <sup>-1</sup>	4800年					SF <sub>6</sub>		
10 <sup>-2</sup>	48 000年				NH <sub>3</sub>			
10 <sup>-3</sup>	480 000年							

氟利昂12<sup>a</sup> SF<sub>6</sub><sup>a</sup> 任何气体<sup>bc</sup>



适用

适用性的界限

- <sup>a</sup> 在良好的状态下探漏。积分检漏能达到更高的灵敏度。  
<sup>b</sup> 积分检漏。  
<sup>c</sup> 探漏。

注：由于温室效应，不再使用氟利昂检漏。

图 E.2 密封试验时不同的泄漏探测方法的灵敏度和适用范围



附 录 F  
(规范性附录)  
试验期间试验参量的公差

型式试验期间，可以区别下述类型的公差：

- 直接决定试品应力的试验参量的公差；
- 关于试验前后试品性能或特征的公差；
- 试验条件的公差；
- 使用的测量装置的参数公差。

公差定义为标准中规定的试验数值的范围且测到的试验数值应该在该范围内试验方可有效。在某些情况下，即使测到的数值落在了该范围之外，试验仍然可以有效，这种情况是导致了更严酷的试验条件。在此方面，不予考虑测量的不确定度引起的测量试验值和试验真值之间的任何偏差。

型式试验期间，应用试验参量公差的基本原则如下：

- a) 试验站应尽可能地瞄准规定的试验值。
- b) 试验站应遵守规定的试验参量公差。仅在取得制造厂的同意后才允许使用超过那些公差的更高的应力。
- c) 对于本标准或者采用的标准中没有给出公差的任何参量，型式试验不应比规定值欠严。应力的上限应该咨询制造厂。

对于任一试验参量，如果仅给出了一个限值，则另一个限值应该尽可能地接近规定值。

表 F.1 型式试验时试验参量的公差

条款号	试验的描述	试验参量	规定的试验数值	试验公差/试验数值的限值	参考标准
6.2 6.2.11	绝缘试验				
6.2.7.2 6.2.8.2 6.2.12 6.10.5.7	工频电压试验	试验电压 (有效值)	额定短时工频 耐受电压	±1%	GB/T 16927.1— 2011
		频率	—	频率 45Hz~65Hz	
		波形	峰值/有效值 = $\sqrt{2}$	±5%	
6.2.7.3 6.2.8.4	雷电冲击电压试验	峰值	额定雷电冲击 耐受电压	±3%	
		波前时间	1.2μs	±30%	
		半峰值时间	50μs	±20%	
6.2.8.3	操作冲击电压试验	峰值	额定操作冲击 耐受电压	±3%	
		波前时间	250μs	±20%	
		半峰值时间	2500μs	±60%	
6.3 6.9.1	无线电干扰电压 试验	试验电压		±1%	
		测量回路的调谐 频率		在 0.5MHz 的+10% 内, 或者为 0.5MHz~ 2MHz	

表 F.1 (续)

条款号	试验的描述	试验参量	规定的试验数值	试验公差/试验数值的限值	参考标准
6.4.1	主回路电阻测量	直流试验电流 $I_{DC}$	—	$50A \leq I_{DC} \leq$ 额定电流	
6.5	温升试验	周围空气速度	—	$\leq 0.5m/s$	
		试验电流频率	额定频率	-5%, +2%	
		试验电流	额定电流	-0%, +2% 这些限制只应在试验阶段的最后 2h 保持	
		周围空气温度 $T_a$	—	$+10^\circ C < T_a < 40^\circ C$	
6.6	短时耐受电流及峰值耐受电流试验	试验频率	额定频率	$\pm 10\%$	
		峰值电流 (一个边相上)	额定峰值耐受电流	-0%, +5%	
		三相试验电流交流分量的平均值	额定短时耐受电流	$\pm 5\%$	
		任一相中试验电流交流分量/平均值	1	$\pm 10\%$	
		短路电流持续时间	额定短路持续时间	-0%, +10%	
		$I^2t$ 值	$I^2t$ 额定值		
6.9	电磁兼容性试验 (EMC)				
6.9.2.4	振荡波抗扰性试验	阻尼振荡波试验	试验频率 100kHz、1MHz	$\pm 30\%$	GB/T 17626.10
6.10.4.3	辅助触头额定短时耐受电流试验	试验电流幅值		-0%, +5%	
		试验电流持续时间		-0%, +10%	
6.10.4.4	辅助触头开断能力试验	试验电压幅值		-0%, +10%	
		试验电流幅值		-0%, +5%	
		回路时间常数		-0%, +20%	
6.10.5	环境试验		—	$\leq 5K$	GB/T 2423 (所有部分)
6.10.5.2	寒冷试验	试验期间的最低和最高周围空气温度	—	$\pm 3K$	GB/T 2423.1
6.10.5.3	干热试验	试验期间的最低和最高周围空气温度	—	$\pm 3K$	GB/T 2423.2
6.10.5.4	稳态湿热试验	循环的最低温度		$\pm 3K$	GB/T 2423.3
6.10.5.5	交变湿热试验	循环的最低温度		$\pm 3K$	GB/T 2423.4
		循环的最高温度		$\pm 2K$	
6.10.5.6	振动试验				GB/T 11287—2000
6.11.1.3	辐射仪器	辐射测量的精度 ( $\mu Sv$ )		$\pm 25\%$	
	能量响应	能量测量的精度 (MeV)		$\pm 15\%$	

**附 录 G**  
(资料性附录)

询问单、标书和订单提供的资料和技术要求

表 G.1~表 G.4 用表格的形式确定了用户和供应商之间交换的有用的技术资料。  
表格中如果提及“供应商的资料”，意味着仅仅是供应商需要提交的资料。

**表 G.1 正常和特殊使用条件（参考第 2 章）**

项 目	单 位	用户的要求	供应商的建议
使用条件	户内或户外		
周围空气温度 ——最高 ——最低 ——日温差	℃ ℃ K		
阳光辐射	W/m <sup>2</sup>		
海拔	m		
污秽	等级		
过度的灰尘或盐			
覆冰	mm		
风速	m/s		
湿度	%		
凝露和渗水			
振动	等级		
辅助和控制回路中感应的电磁干扰	kV		

**表 G.2 额定值（参考第 4 章）**

项 目	单 位	用户的要求	供应商的建议
系统标称电压	kV		
系统最高电压	kV		
设备的额定电压 ( $U_r$ )	kV		
额定绝缘水平（相对地和相间） 额定短时工频耐受电压 ( $U_d$ ) 额定操作冲击耐受电压 ( $U_s$ ) ——相对地 ——相间 额定雷电冲击耐受电压 ( $U_p$ )	kV kV kV		
额定频率 ( $f_r$ )	Hz		
额定电流 ( $I_r$ )	A	按照单线	
额定短时耐受电流 ( $I_k$ )	kA		

表 G.2 (续)

项 目	单位	用户的要求	供应商的建议
额定峰值耐受电流 ( $I_p$ )	kA		
额定短路持续时间 ( $t_k$ )	s		
合闸和分闸装置以及辅助和控制回路的额定电源电压 ( $U_d$ )	V		
合闸和分闸装置以及辅助和控制回路的额定电源频率	Hz	直流, 50 或 60	
系统中性点的接地类型		有效的或非有效的	

由相关的标准规定。

表 G.3 设计与结构 (参考第 5 章)

项 目	单位	用户的要求	供应商的建议
相数	单相或三相共箱		
最重运输单元的质量			
安装规程			
气体压力或液体压力系统的类型			
设施的总体尺寸			
各种隔室的名称和类别描述			
额定充入水平和最低功能压力			
低压力和高压力闭锁和监控装置			
联锁装置			
防护等级			
外部连接的布置			
可触及侧			
不同隔室气体或流体的质量或者流体的体积			
运输和安装设施			
运行和维护说明书			
气体和流体状态的技术要求			

表 G.4 询问单和标书文件

项 目	单位	用户的要求	供应商的建议
供应的范围 (培训, 技术和布置研究以及同其他机构合作的要求)			
单线图			
变电站布置的总体布置草图			
用户提供的安装和运输规程			

表 G.4 (续)

项 目	单位	用户的要求	供应商的建议
基础载荷		供应商的资料	
气体系统图		供应商的资料	
型式试验报告清单		供应商的资料	
建议的备件清单		供应商的资料	

## 附录 H

## (资料性附录)

## 利用电阻变化测量线圈温升的方法

H.1 电阻法是根据导体热电阻和冷电阻的电阻差来确定温升的方法，用来测定已知电阻温度系数的金属所制成的线圈温度。

H.2 热态和冷态的电阻应以同一方法和同一仪表测量。

H.3 测量线圈的电阻时，通过线圈的电流不应超过额定电流的 115%。对于交流线圈，电阻的测量应以直流进行。线圈电阻也可用电桥直接测量，所用仪器仪表精度不得低于 0.2 级。

H.4 在测量线圈的冷态电阻前，线圈应在试验室内放置 8h 以上。

H.5 测量冷态与热态电阻时，其导线的连接点应固定不变、接触良好，建议将用作测量线圈电阻（特别是小电阻）的导线焊接在接线点上。

H.6 当用电阻法测量线圈温度时，线圈的温升  $\tau$  由下式确定：

$$\tau = \theta_2 - \theta_\alpha = \frac{R_2 - R_1}{R_1} \left( \frac{1}{\alpha} + \theta_1 \right) + \theta_1 - \theta_\alpha \quad (\text{H.1})$$

式中：

$\theta_\alpha$  —— 测量线圈热态电阻时的周围空气温度， $^{\circ}\text{C}$ ；

$\theta_2$  —— 线圈在热态下的温度， $^{\circ}\text{C}$ ；

$\theta_1$  —— 与周围空气温度相同时的线圈冷态温度， $^{\circ}\text{C}$ ；

$R_1$  —— 温度为  $\theta_1$  时线圈的电阻， $\Omega$ ；

$R_2$  —— 温度为  $\theta_2$  时线圈的电阻， $\Omega$ ；

$\alpha$  ——  $0^{\circ}\text{C}$  时线圈导线的电阻温度系数，铜为  $\frac{1}{234.5}$ ，铝为  $\frac{1}{245}$ 。

对于直流电压线圈，如果试验不是在最高周围空气温度为  $+40^{\circ}\text{C}$  时进行，则按式 (H.1) 得到的线圈温升数值，可乘以系数  $K$  换算为  $+40^{\circ}\text{C}$  时的温升。

$$K = \frac{\frac{1.6}{\alpha} + \theta_\alpha}{\frac{16}{\alpha} + 40}$$

H.7 如果在试验終了前不可能直接测量最高温度时的电阻（如交流线圈中），则可在试验終了后，经一定的时间间隔，用电阻法测定冷却曲线（温度与时间的关系），再根据冷却曲线用外延法（此法仅适用于连续的指数曲线性质的降温曲线）决定在停止试验时的最高温度升。

冷却曲线的外延法：如图 H.1 所示，用半对数坐标纸在横坐标  $0t$  轴上取等时间间隔  $\Delta t$ ，得点  $a$ 、 $b$ 、 $c$ 、 $d$ ，通过  $a$ 、 $b$ 、 $c$ 、 $d$  各点作  $0t$  轴的垂直线与试验所得曲线交于  $a'$ 、 $b'$ 、 $c'$ 、 $d'$ 。通过  $a'$ 、 $b'$ 、 $c'$ 、 $d'$  作  $0t$  轴的平行线，交纵坐标  $0\theta$  于 1、2、3、4 并向左延伸，使  $33'$  等于  $\Delta\theta_3$ ， $22'$  等于  $\Delta\theta_2$ ， $11'$  等于  $\Delta\theta_1$ 。通过 0、 $3'$ 、 $2'$ 、 $1'$  各点连直线（近似地）。然后过 1 作  $21'$  的平行线与所连直线交于  $B$  点。过  $B$  点作  $0t$  轴的平行线与  $0\theta$  轴之交点即为所求的温升  $\theta_M$ 。

试验停止后，自然冷却的物体，也可用冷却曲线的外推法推算出线圈最高发热温升。冷却曲线的外推法：试品停电后，在自然冷却过程中，始于冷却不久的瞬间  $t_1$  和  $t_2$  分别测得的温升为  $\tau_1$  和  $\tau_2$ ，然后根据式 (H.2) 推算最高温升  $\tau_M$ ：

$$\tau = \tau_M e^{-\frac{t}{T}} \quad (\text{H.2})$$

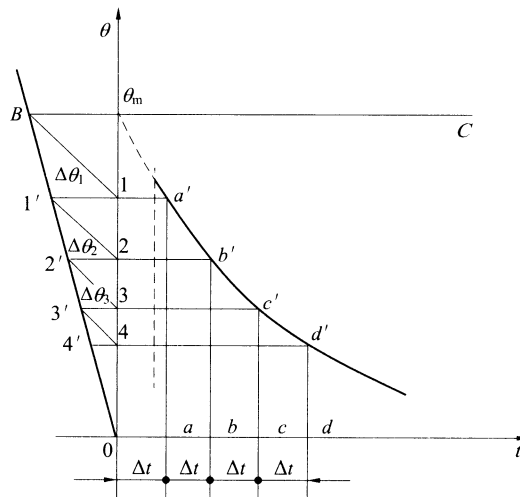


图 H.1 冷却曲线

试品最高温升推算公式为：

$$\tau_M = e^{\frac{t_2 \ln \tau_1 - t_1 \ln \tau_2}{t_2 - t_1}} \quad (\text{H.3})$$

式中：

- $\tau_M$  —— 试品最高温升，即为冷却曲线起始温升，K；
- $t_1$ 、 $t_2$  —— 试品停电后不久测得  $\tau_1$ 、 $\tau_2$  温升值的时刻，s；
- $\tau_1$ 、 $\tau_2$  —— 试品停电后不久的  $t_1$ 、 $t_2$  时刻测得的温升值，K；
- $T$  —— 冷却时间常数，s。

## 附录 I (资料性附录)

### 腐蚀：关于使用条件和建议的试验要求方面的资料

#### I.1 简介

对开关设备和控制设备腐蚀的最低要求，是在用户要求的运行条件下，设备的功能不受到影响。因为设计有很多变量，例如，设备的设计（包括结构、材料、防腐措施等）、运行条件、用户的维修实践以及设备的预期寿命，所以标准化的设备和验证试验由相关的设备标准或者用户和制造厂之间的协议来规定。

注：如果表面潮湿，大气腐蚀中涉及的两个主要因素是海洋环境中的氯化钠以及主要在工业环境中的二氧化硫。有时，这两个因素会同时起作用。此外，还有其他因素，如空气中的氯气、工业粉尘等。

#### I.2 最低要求的建议

应该包括考虑到的开关设备和控制设备的基本功能，但不限于下述方面：

- 耐受正常的系统电压和承载额定电流的能力；
- 接地回路的连续性；
- 实施例行检查和维护要求的可触及和可拆卸设备的能力；
- 防止非授权人员触及提供最低安全性的能力；
- 适用时，保证用户和公众安全的能力；
- 承受正常的机械操作及保持机械特性的能力。

#### I.3 推荐的试验要求

试验和试验方法与设备所用的材料有关且如果相关的设备标准或用户和制造厂之间的协议有要求时才推荐。

专门的腐蚀和湿度试验应按照相关的标准进行，参考 GB/T 2423（所有部分）。



附 录 J  
(资料性附录)

本标准中使用的符号和缩写清单

本标准中使用的符号和缩写清单见表 J.1。

表 J.1 本标准中使用的符号和缩写清单

描 述	字 符	条款号
绝对漏气率	$F$	3.6.6.5
绝对泄漏率	$F_{\text{liq}}$	3.6.7.3
实际周围温度	$\theta_a$	8.3
绝缘用的报警压力	$P_{\text{ac}}$	3.6.5.3
操作用的报警压力	$P_{\text{am}}$	3.6.5.4
周围温度	$T_a$	6.5.4
施加过载电流前的初始电流	$I_i$	8.3
温升试验前测到的主回路电阻	$R_u$	7.4
最大允许的总的温度	$\theta_{\text{max}}$	8.3
补气压力	$P_m$	6.8.2
绝缘用的最低功能压力	$P_{\text{me}}$	3.6.5.5
操作用的最低功能压力	$P_{\text{mm}}$	3.6.5.6
每天补气次数	$N$	3.6.6.9
每天补液次数	$N_{\text{liq}}$	3.6.7.5
过载电流	$I_s$	8.3
过载指数	$n$	8.3
对地的部分电压	$U_f$	6.2.6.3 b)
允许漏气率	$F_p$	3.6.6.6
允许泄漏率	$F_{p(\text{liq})}$	3.6.7.4
允许的过载时间	$t_s$	8.3
压力降	$\Delta P$	3.6.6.10
压力降	$\Delta P_{\text{liq}}$	3.6.7.6
防止水进入的防护代码	IP	5.13.3
正常使用条件下设备防止机械撞击的防护代码	IK	5.13.4
无线电干扰电压试验	r.i.v.	6.3

表 J.1 (续)

描 述	字 符	条款号
额定短路持续时间	$t_k$	4.8
额定充入压力	$P_r$	6.8.2
绝缘用的额定充入压力	$P_{re}$	3.6.5.1
操作用的额定充入压力	$P_{rm}$	3.6.5.2
非保持性击穿型放电	NSDD	3.7.4
额定频率	$f_r$	4.4
额定雷电冲击耐受电压	$U_p$	表 1
额定电流	$I_r$	4.5.1
额定峰值耐受电流	$I_p$	4.7
额定短时工频耐受电压	$U_d$	表 1
额定短时耐受电流	$I_k$	4.6
额定电源电压	$U_a$	4.9.2
合分闸装置以及辅助和控制回路的 额定电源电压	$U_a$	4.9
额定操作冲击耐受电压	$U_s$	表 2
额定电压	$U_r$	4.2
相对漏气率	$F_{rel}$	3.6.6.7
额定电流下的温升	$\Delta\theta_r$	8.3
热时间常数	$\tau$	8.3
密封配合图	TC	3.6.6.11
补气间隔时间	T	3.6.6.8
总的试验电压	$U_t$	6.2.6.3 b)
电磁兼容性	EMC	5.18

附 录 K  
(资料性附录)  
与某些国家相关的注释清单

条款号	正 文
6.2.12	在本条款的末尾增加下述内容： 注：对于所有电压等级的隔离开关和隔离负荷开关，要求的试验电压等于表 1a 或 1b 以及表 2a 和表 2b 的栏 3 规定值的 100%（加拿大、法国、意大利）

附 录 L  
(资料性附录)  
电磁兼容性的现场测量

在下列情况下需要进行电磁兼容性的现场测量：

- 确实需要验证辅助和控制回路的 EMC 严酷度等级所覆盖的实际应力的场合；
- 为了评估电磁环境以及需要时为了采取正确的缓解措施；
- 记录在主回路和辅助及控制回路中的开合操作引起的电磁感应电压。

没有必要对所考虑的变电站的所有辅助和控制回路进行试验，应选择典型的结构。

测量感应电压是在不和系统断开的条件下，在辅助和控制回路及周围网络间的接口中有代表性的端子（例如控制柜的输入端子）上进行。5.18 描述了辅助和控制回路所涉及的范围。用来记录感应电压的仪器应当按照 IEC 60816 所述的方法连接。

主回路和辅助及控制回路中的开合操作都应当在正常工作电压下进行。感应电压会有统计上的变化，因此，应当选择有代表性的关合和开断次数，而且关合和开断的瞬间都是随机的。

主回路的开合操作应当在负荷侧带有与正常工作电压相应的残留电荷的条件下进行。这一条件在试验时可能难以实现，作为替代，试验程序如下：

- 关合操作前将负荷侧放电，保证残留电荷为零；
  - 将关合操作中记录到的电压值乘以 2，以模拟负荷侧有残留电荷的条件。
- 一次系统中的开关装置最好在额定压力和额定辅助电压下操作。

**注 1：**关于感应电压，通常最严酷的情况是在只对变电站的一小部分开合时发生。

**注 2：**特别是对 GIS，最严重的电磁干扰预计在隔离开关开合时发生。

因为主回路中的开合操作，记录到的或计算的感应共模电压的幅值，对辅助和控制回路的干扰不应超过 1.6kV。

5.18 的注中给出了改善电磁兼容性的导则。

附录 M  
(规范性附录)

开关设备和控制设备凝露试验方法

M.1 适用范围

本附录适用于户内开关设备和控制设备以及用于户外的封闭式开关设备内装用的户内开关设备和控制设备。气体绝缘封闭开关设备除外。

M.2 对试验室和试验设备的要求

凝露试验应在人工气候室内进行。人工气候室的容积应为被试设备体积的 5~15 倍，被试设备与试验室的墙壁、天花板和其他接地设备之间的距离必须大于被试设备的相间距离和相对地距离的 1.5 倍。应保证进行绝缘试验时，试品的带电部分不会发生对墙壁、天花板或邻近设备的放电现象。

凝露试验室的空气温度应控制在 10℃~40℃、相对湿度应可控制在 85%~100%。

为了保证人工气候室内的相对湿度是均匀的，气候室应该装设可以直接向室内注入蒸汽雾或冷雾的喷雾设备。冷雾用喷雾装置可将自来水直接喷成雾状均匀散布在气候室内，所用自来水的电导率应小于 500 $\mu$ S/cm，雾滴平均直径应小于 20 $\mu$ m。

人工气候室应具备工频和冲击电压试验电源。工频试验变压器的短路容量至少为 1A，频率为 50Hz $\pm$ 5Hz，并应装有短路保护装置。试验电压应能在相对湿度为 85%~100%时保持稳定。

试验电压的测量应符合 GB 16927.1 的规定，测试装置应直接与试品并联。试验室的湿度测量一般采用通风式精密干湿球湿度计，应在室内湿度达到均匀和稳定后进行测量。

试验室内还应设有加热装置，以便控制湿度或用于去雾。试验室内的风速应小于 0.15m/s。

M.3 试品的布置

被试开关设备和控制设备应按实际运行要求进行完整的组装，并按实际运行安装方式安装。试品应置于试验室内距地面高度不小于 0.5m 的多孔基架上，试验电源可直接与试品端子相连。

M.4 试验程序

- a) 将试品置于基架上，使试验室内的空气温度为 10℃~40℃，放置时间应不少于 12h，使试品的温度和试验室的温度基本相同。
- b) 将试品的外绝缘部件擦拭干净，试品的外壳和需接地的部件均可靠接地，将电流互感器的二次侧短接、电压互感器的二次侧开路，加热和驱潮装置应切断电源。
- c) 开启喷雾装置，使气候室内的相对湿度尽快达到 95%~100%。当试品外绝缘的表面形成稳定的凝露（即在外绝缘表面形成互不连接的均匀分布的水珠）时，开始按要求进行绝缘试验，绝缘试验时的相对湿度可控制在 85%~95%。试品进行绝缘试验时，试验人员应严格监视外绝缘表面的凝露状况，如果发生水珠连接成片并有滴水现象时应停止绝缘试验，要对试品去雾后重新凝露再进行绝缘试验。喷雾期间试验室的门、窗应关闭。
- d) 试验电压的施加。按 6.2.6 的规定，对开关装置在合闸和分闸状态下，按相分别施加被试设备的额定短时工频耐受电压和额定雷电冲击耐受电压，见表 1。  
对开关设备和控制设备的辅助和控制回路进行工频电压耐受试验，试验电压 2000V、持续时间 1min，应无破坏性放电。
- e) 通过试验的判据见 6.2.5 及相关产品标准的规定。

## 参 考 文 献

- [1] GB/T 2421.1—2008 电工电子产品环境试验 概述和指南
  - [2] GB 11032—2010 交流无间隙金属氧化物避雷器
  - [3] IEC 60273: 1990 Characteristic of indoor and outdoor post insulators for systems with nominal voltages greater than 1000V
  - [4] IEC 60806: 1984 Determination of the maximum symmetrical radiation field from a rotating anode X-ray tube for medical diagnosis
  - [5] IEC 60943:1998 Guidance concerning the permissible temperature rise for parts of electrical equipment, in particular for terminals
  - [6] IEC 61936-1 Power installations exceeding 1 kV a.c. Part 1: Common rules
  - [7] IEC 62271-100 High-voltage switchgear and controlgear Part 100: Alternating current circuit-breakers
  - [8] ISO 9001 Quality management system requirements
  - [9] ANSI C37.85: 2002 AC High-voltage power vacuum interrupters safety requirements for X-radiation limits
  - [10] IEC 60816:1984 Guide on methods of measurement of short duration transients on low-voltage power and signal lines
-